

Instruções de montagem

Sistemas de caminho de cabos de encaixe Magic

Sistemas de caminho de cabos de encaixe Magic

Instruções de montagem

Índice

1	Sobre este manual	5
1.1	Grupo alvo	5
1.2	Relevância deste manual	5
1.3	Tipos de avisos	5
1.4	Convenções de representação	6
1.5	Normas e regulamentos subjacentes	6
1.6	Documentos aplicáveis	6
2	Utilização correta	6
3	Segurança	7
3.1	Instruções gerais de segurança	7
3.2	Equipamento de proteção pessoal	7
4	Ferramentas necessárias	7
5	Vista geral do sistema	8
5.1	Descrição do sistema	8
5.2	Caminhos de cabos	9
5.3	União	10
5.4	Acessórios	11
5.5	Tampa para caminhos de cabos em chapa	15
5.6	Tampa para acessórios	16
5.7	Acessórios extra	18
6	Instalação	20
6.1	Cortar o caminho de cabos em chapa	20
6.2	Montar a régua tapa juntas	21
6.3	Colocar o protetor de cabos	22
6.4	Ligar os caminhos de cabos em chapa	22
6.4.1	Criar uma ligação longitudinal com a ligação de encaixe Magic	22
6.4.2	Criar uma ligação longitudinal para os caminhos de cabos em chapa cortados	25
6.4.3	Criar uma ligação curva para os caminhos de cabos em chapa cortados	29
6.5	Montar os acessórios	37
6.5.1	Suporte dos acessórios	37
6.5.2	Montar acessório usando o exemplo de uma derivação em T	39
6.5.3	Montar a derivação simples como derivação	47
6.5.4	Montar a derivação simples como redutor	49
6.5.5	Montar o ângulo variável	50
6.5.6	Montar ângulo vertical subida/descida	53
6.5.7	Montar elemento do ângulo regulável	54
6.5.8	Montar topo/redução	56
6.6	Montar o separador	59
6.6.1	Aparafusar o separador	59
6.6.2	Montar o separador com o fixador para RKSM	59
6.6.3	Unir os separadores com união para separadores	61
6.7	Estabelecer a ligação equipotencial	61
6.8	Montar a tampa	62
6.8.1	Montar a tampa com grampo para tampa	62

6.8.2 Montar a tampa com ferrolho.....	63
6.8.3 Montar a tampa do acessório.....	66
7 Efetuar a manutenção do sistema.....	67
8 Desmontar o sistema.....	67
8.1 Desencaixar a ligação de encaixe Magic.....	67
9 Eliminar o sistema.....	68
10 Dados técnicos.....	68

1 Sobre este manual

1.1 Grupo alvo

Estas instruções de montagem destinam-se ao seguinte grupo-alvo:

- Engenheiros e arquitetos responsáveis pelo planeamento de sistemas de caminho de cabos com caminhos de cabos em chapa.
- Especialistas com formação eletrotécnica responsáveis pela montagem de sistemas de caminhos de cabos com caminhos de cabos em chapa.

1.2 Relevância deste manual

Este manual baseia-se nas normas em vigor no momento de criação do mesmo (06/2023).

Ler atentamente o manual antes de iniciar a montagem. Não assumimos responsabilidade por danos resultantes da inobservância deste manual.

As figuras apenas servem como exemplo. Os resultados de montagem podem divergir visualmente.

No presente manual, os cabos e os fios são consistentemente designados por cabos.

1.3 Tipos de avisos



AVISO

Tipo de risco!

Designa uma situação perigosa. Se as instruções de segurança não forem observadas, podem ocorrer conseqüentemente ferimentos graves ou mortais.



CUIDADO

Tipo de risco!

Designa uma situação perigosa. Se as instruções de segurança não forem observadas, podem ocorrer conseqüentemente ferimentos moderados ou ligeiros.

ATENÇÃO

Tipo de risco!

Designa uma situação prejudicial. Se as instruções de segurança não forem observadas, podem ocorrer conseqüentemente danos materiais no produto ou no ambiente.

Nota!

Identifica instruções e ajudas importantes.

1.4 Convenções de representação

Explicação das representações utilizadas:



Construção correta



Construção incorreta

1.5 Normas e regulamentos subjacentes

Os sistemas de caminho de cabos em chapa de encaixe Magic cumprem os requisitos da "IEC 61537:2006 – Sistemas de cablagem, Sistemas de caminho de cabos e sistemas de escadas para cabos" para a gama de baixa voltagem.

1.6 Documentos aplicáveis

Declarações de conformidade, ver

<https://www.obo.global/service/downloads/declarations-of-conformity/>

Instruções de montagem para diferentes estruturas de suporte:

- Sistemas de perfis U, ver
- www.obo.global/out/media/04-150_MA_U_support_systems.pdf
- Sistemas de perfis I, ver
- www.obo.global/out/media/04-150_MA_I_support_systems.pdf
- Sistemas universais, ver
- www.obo.global/out/media/04-150_MA_Universal_systems.pdf
- Sistemas trapezoidais, ver
- www.obo.global/out/media/04-150_MA_TP_support_systems.pdf
- Fixações por aperto, ver
- www.obo.global/out/media/04-150_MA_Clamp_fastening_systems.pdf

Instruções de montagem para sistemas de caminho de cabos aparafusáveis

- www.obo.global/out/media/04-100_MA_Screw-on%20cable%20tray%20systems.pdf

2 Utilização correta

Os sistemas de caminho de cabos de encaixe Magic são utilizados para suportar e guiar cabos de todos os tipos, tendo em consideração os valores de carga admissíveis. Dependendo da proteção anticorrosiva aplicada, podem ser montados no interior e no exterior.

Os sistemas de caminho de cabos são adequados para a utilização em temperaturas ambiente de - 20 °C a + 120 °C. A temperaturas inferiores a - 20 °C, o material torna-se frágil e deixa de poder ser utilizado.

Os sistemas de caminho de cabos de encaixe não foram concebidos para outras finalidades para além da aqui descrita. Se os sistemas de caminho de cabos de encaixe forem utilizados para outra finalidade, são anulados todos os direitos, a garantia e pedidos de indemnização.

3 Segurança

3.1 Instruções gerais de segurança

Observar as seguintes instruções gerais de segurança:

- Os trabalhos eletrotécnicos apenas podem ser executados por especialistas com formação eletrotécnica.
- Risco de cortes devido a arestas de chapa. Usar luvas de proteção.
- Usar os sistemas de caminho de cabos de encaixe em função das cargas previstas.

3.2 Equipamento de proteção pessoal

Lista dos equipamentos de proteção individuais a utilizar:



Utilizar proteção para mãos



Utilizar proteção dos olhos

4 Ferramentas necessárias

Lista de ferramentas necessárias:

- Rebarbadora
- Berbequim/Aparafusadora sem fios
- Chave de torque
- Chave de fendas
- Martelo

5 Vista geral do sistema

5.1 Descrição do sistema

Os caminhos de cabos em chapa de encaixe, com o sistema de ligação Magic para a colocação de cabos, foram concebidos para cargas elevadas. As larguras variam entre 100-600 mm, consoante a versão, e as alturas laterais entre 35-110 mm. Os caminhos de cabos em chapa podem ser encaixados uns nos outros com um elemento de mola pré-montado. Os caminhos de cabos cortados podem ser ligados entre si através de diferentes técnicas de ligação, p. ex., com uniões de parafuso ou elementos de mola. Os acessórios também podem ser fixados aos caminhos de cabos com um grampo duplo ou aparafusados. A seleção do sistema de caminho de cabos em chapa adequado depende da área de aplicação, da carga e quantidade de cabos a colocar.

Os seguintes sistemas de caminho de cabos em chapa de encaixe estão disponíveis com superfícies galvanizadas pelo método de Sendzimir (FS) e por imersão a quente após maquinação (FT), bem como em material de aço inoxidável (A2/A4):

- Sistema de caminho de cabos racionais Magic RKSM
- Sistema de caminho de cabos Magic MKSM e MKSMU para médias cargas
- Sistema de caminho de cabos em chapa Magic SKSM e SKSMU para grandes cargas

Os caminhos de cabos em chapa de encaixe estão disponíveis na versão perfurada e não perfurada. Os sistemas incluem uniões para encaixar e aparafusar, ângulos, derivações simples, derivações em T, topos/reduções, cruzetas, bem como tampas e outros acessórios.

Os sistemas de caminho de cabos em chapa podem ser montados em diferentes sistemas de suporte no solo, parede ou teto. A montagem dos sistemas de suporte é descrita nas instruções de montagem em separado, ver „1.6 Documentos aplicáveis“ na página 6.

5.2 Caminhos de cabos

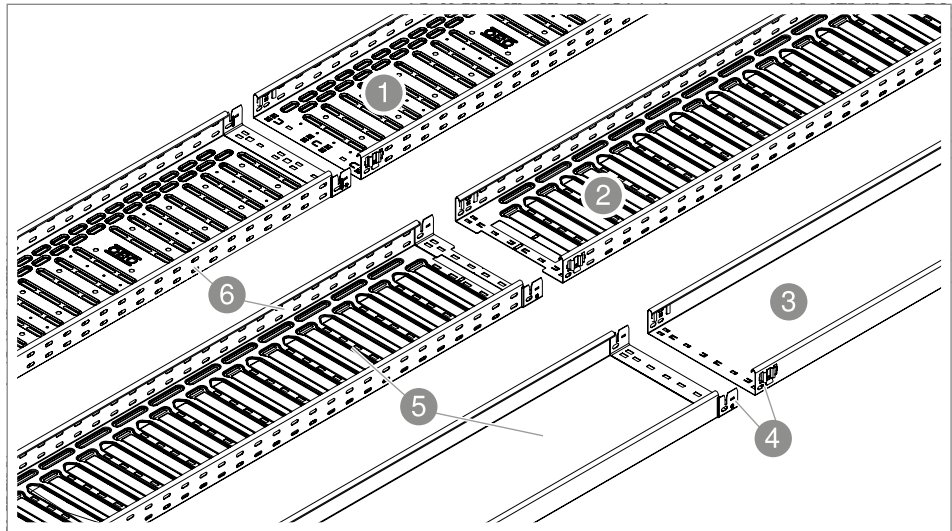


Figura. 1: Caminhos de cabos perfurados e não perfurados

- ① Caminho de cabos em chapa perfurado (RKSM)
- ② Caminho de cabos em chapa perfurado (MKSM/SKSM)
- ③ Caminho de cabos em chapa não perfurado (MKSMU/SKSMU)
- ④ Ligação de encaixe Magic
- ⑤ Base do caminho de cabos em chapa
- ⑥ Travessa do caminho de cabos em chapa com borda arredondada

5.3 União

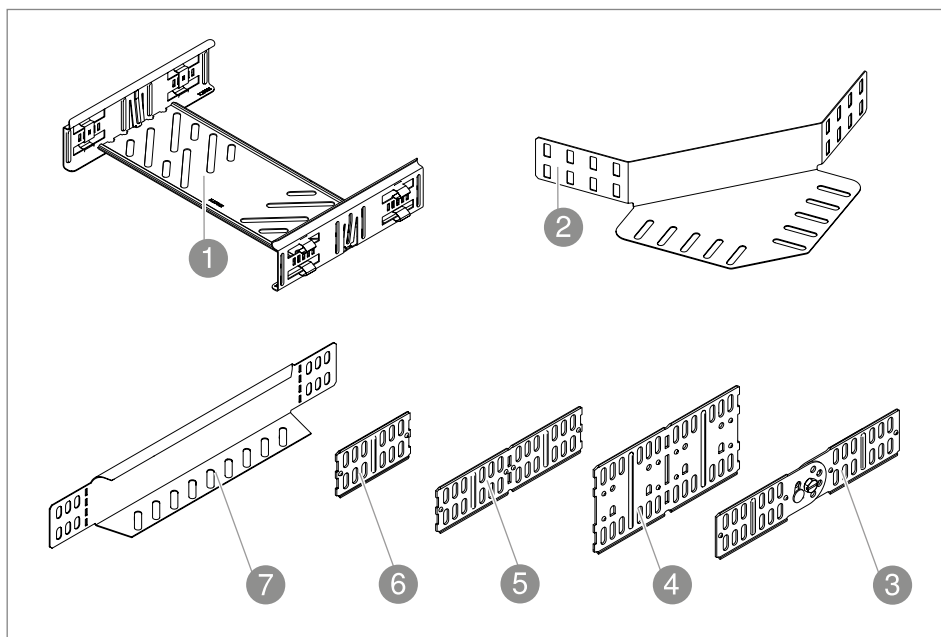


Figura. 2: Vista geral das uniões

N.º	Designação/Tipo	Função	Aplicação
1	Conjunto de união rápida KTSMV	Ligação longitudinal de encaixe para caminhos de cabos cortados	Todas as alturas dos caminhos de cabos em chapa
2	Conector de canto REV	Criação de ângulo de 90° para cabo com grande raio de curvatura, aparafusado	Todas as alturas dos caminhos de cabos em chapa
3	União articulada RGV	Alteração da direção vertical, aparafusada	Todas as alturas dos caminhos de cabos em chapa
4	União reta e curva RLVL	Ligação longitudinal aparafusada e alteração da direção horizontal	Altura dos caminhos de cabos em chapa de 85 e 110 mm
5	União curva RWVL	Alteração da direção horizontal, aparafusada	Altura dos caminhos de cabos em chapa de 35 e 60 mm
6	União reta RLVK	Ligação longitudinal aparafusada	Altura dos caminhos de cabos em chapa de 35 e 60 mm
7	Topo/Redução	Acabamento do caminho de cabos em chapa, redução da largura do caminho de cabos em chapa	Todas as alturas dos caminhos de cabos em chapa

Tab. 1: Vista geral das uniões

5.4 Acessórios

Os acessórios podem ser utilizados para caminhos de cabos em chapa de encaixe e aparafusáveis com larguras de 100-600 mm e alturas de 35, 60, 85 e 110 mm. Podem ser ligados aos caminhos de cabos com grampos duplos do tipo DOP A2 ou com parafusos de cabeça boleada FRS com porcas combinadas. Todos os acessórios têm réguas tapa juntas integradas com um rebordo adicional para proteção do cabo. As réguas tapa juntas podem, opcionalmente, ser aparafusadas ao caminho de cabos com parafusos de cabeça boleada FRS e porcas combinadas.

Ângulos de 45° e 90°

Para criar alterações de direção horizontais num ângulo de 45° ou 90°.

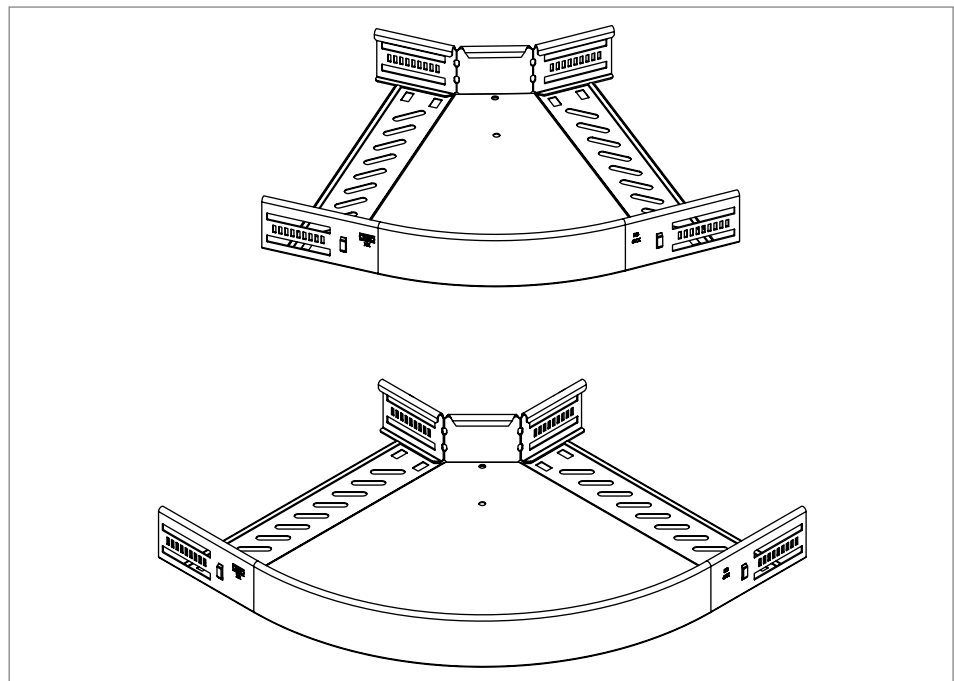


Figura. 3: Ângulos de 45° e 90°

Ângulo regulável

Para criar alterações de direção horizontais num ângulo de 0-90° para cabos.

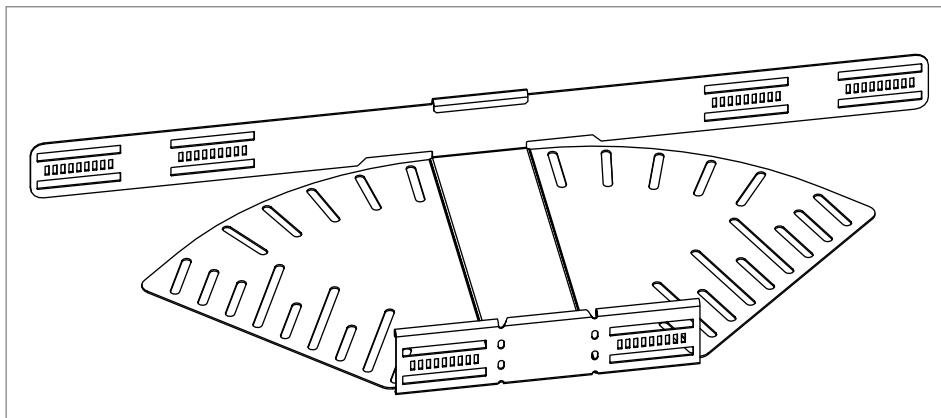


Figura. 4: Ângulo regulável

Derivação simples

Para criar uma derivação horizontal num ângulo de 90° e para criar cruzetas.

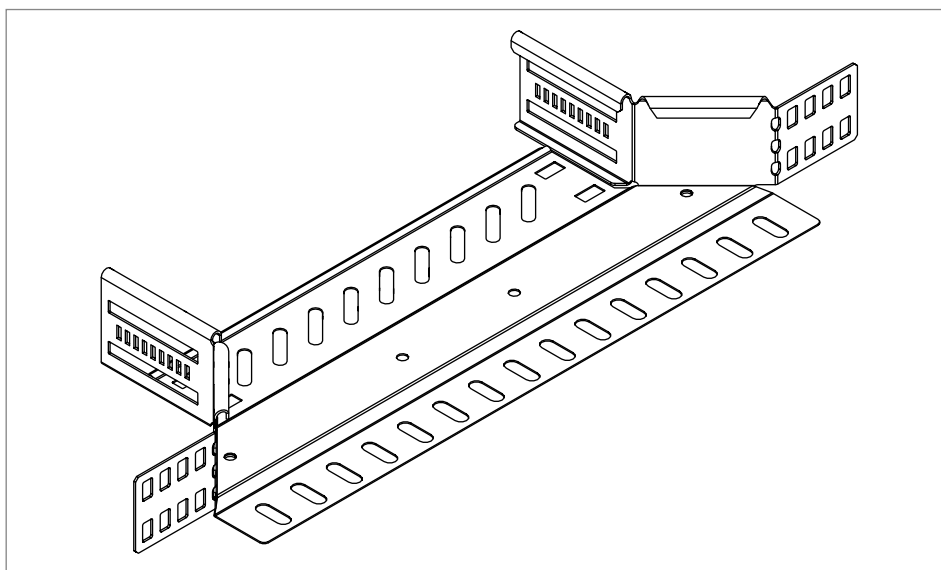


Figura. 5: Derivação simples

Derivação em T

Para criar uma derivação horizontal num ângulo de 90°.

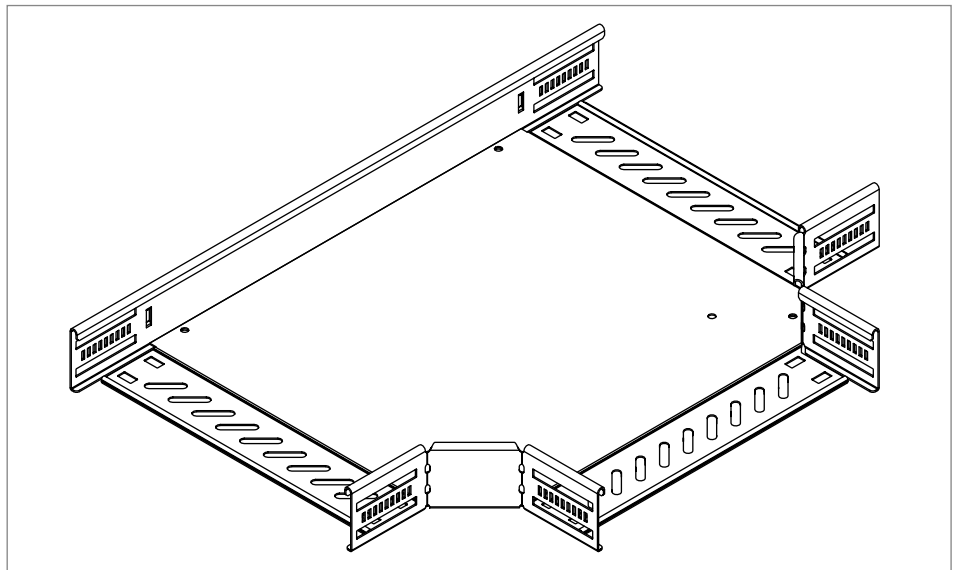


Figura. 6: Derivação em T

Cruzeta

Para criar várias derivações horizontais num ângulo de 90°.

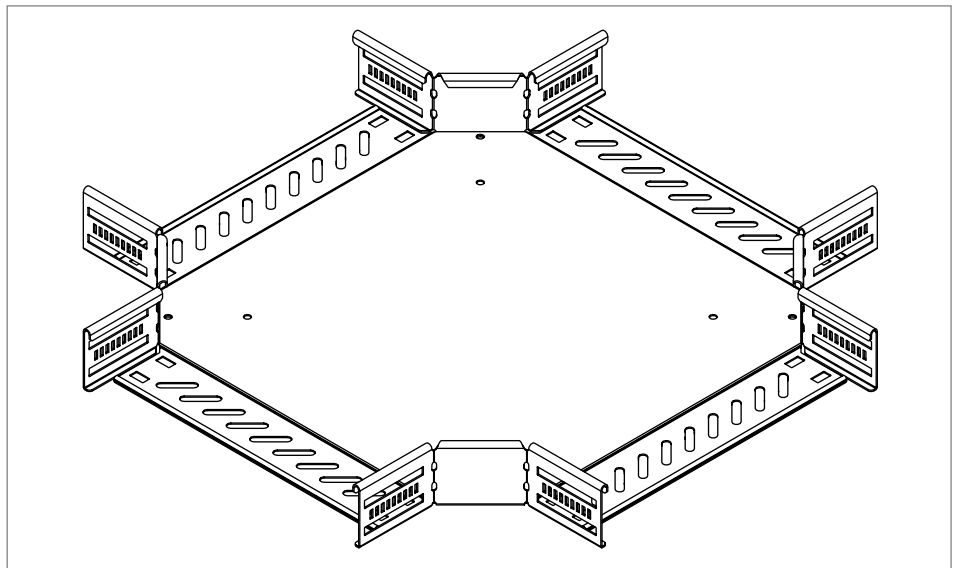


Figura. 7: Cruzeta

Ângulo vertical, subida/Ângulo vertical, descida

Para criar uma alteração da direção vertical ascendente ou descendente.

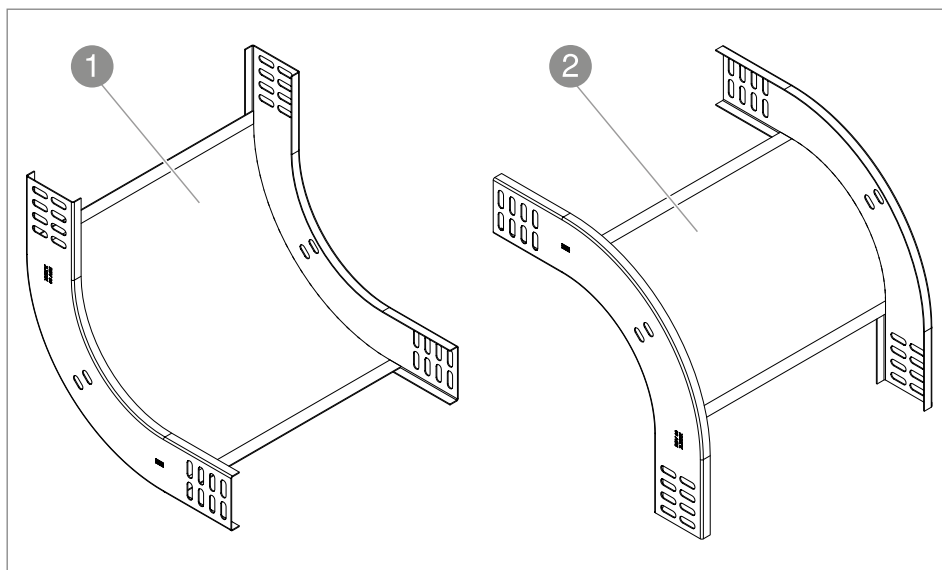


Figura. 8: Ângulo vertical subida/descida

- ① Ângulo vertical, subida
- ② Arco vertical descendente

Elemento do ângulo regulável, vertical

Para criar desvios de altura verticais.

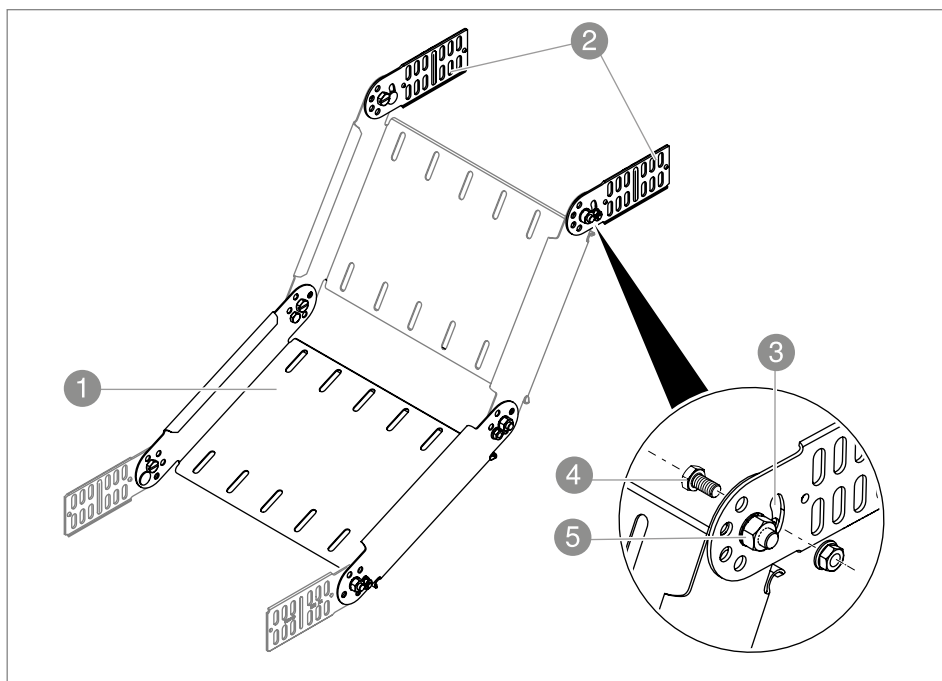


Figura. 9: Ângulo regulável constituído por elementos de ângulo regulável

N.º	Designação/Tipo	Função	Aplicação
1	Elemento do ângulo regulável para compensação de desvio de altura	Criação de ângulos verticais com raios flexíveis	100–600 mm de largura de caminhos de cabos
2	União articulada	Ligação de um elemento do ângulo regulável com um caminho de cabos em chapa	100–600 mm de largura de caminhos de cabos
3	Ranhura curvada	Ajuste variável do ângulo	
4	Parafuso de fixação SKS M6	Fixação do ângulo	
5	Parafuso sextavado SKS M8x16	Fixação do elemento do ângulo regulável	

Tab. 2: Vista geral dos elementos do ângulo regulável

5.5 Tampa para caminhos de cabos em chapa

As tampas para caminhos de cabos em chapa estão disponíveis sem material de fixação ou com ferrolhos pré-montados.

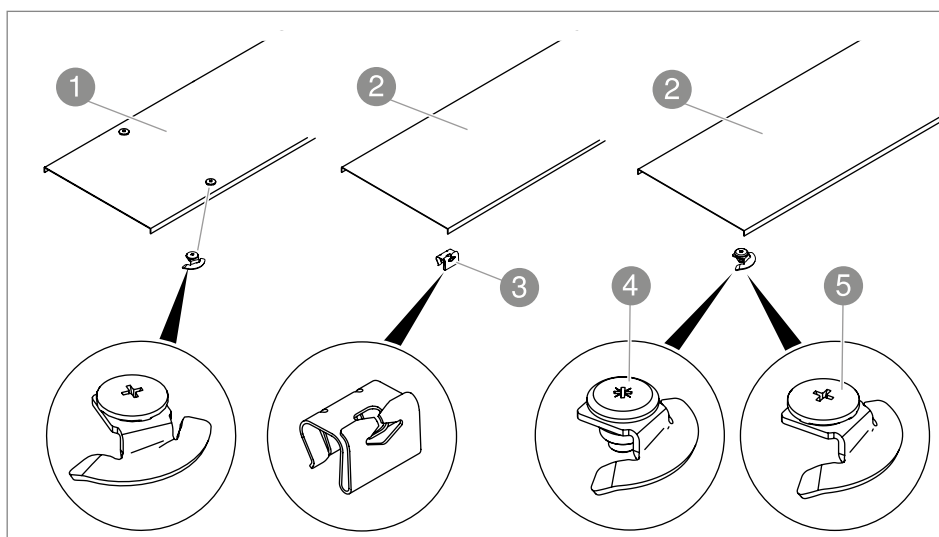


Figura. 10: Tampa com material de fixação para caminhos de cabos em chapa

N.º	Designação/Tipo	Função	Aplicação
1	Tampa com ferrolhos pré-montados	Tampa com ferrolhos pré-montados Proteção contra intempéries e sujidade	100–600 mm de largura de caminhos de cabos
2	Tampa não perfurada	Proteção contra intempéries e sujidade	100–600 mm de largura de caminhos de cabos
3	Grampo para tampa DK DRLU	Fixação da tampa, montagem na tampa com grampos	tampas perfuradas e não perfuradas
4	Ferrolho DRL H S	Fixação da tampa, montagem na tampa com grampos	tampas perfuradas e não perfuradas
5	Ferrolho DRL H	Fixação da tampa, montagem na tampa com rebites	tampas perfuradas e não perfuradas

Tab. 3: Vista geral da tampa e do material de fixação

5.6 Tampa para acessórios

As tampas estão disponíveis para ângulos de 45° e 90°, ângulos variáveis, derivações em T, derivações simples e cruzetas. Consoante a versão, as tampas dos acessórios são montadas no caminho de cabos em chapa com ferrolhos pré-montados na fábrica e adicionalmente mantida no lugar pelo suporte da tampa do segmento ou apenas pela tampa do segmento.

Tampa para ângulo de 45° e 90°

1 ferrolho pré-montado cada.

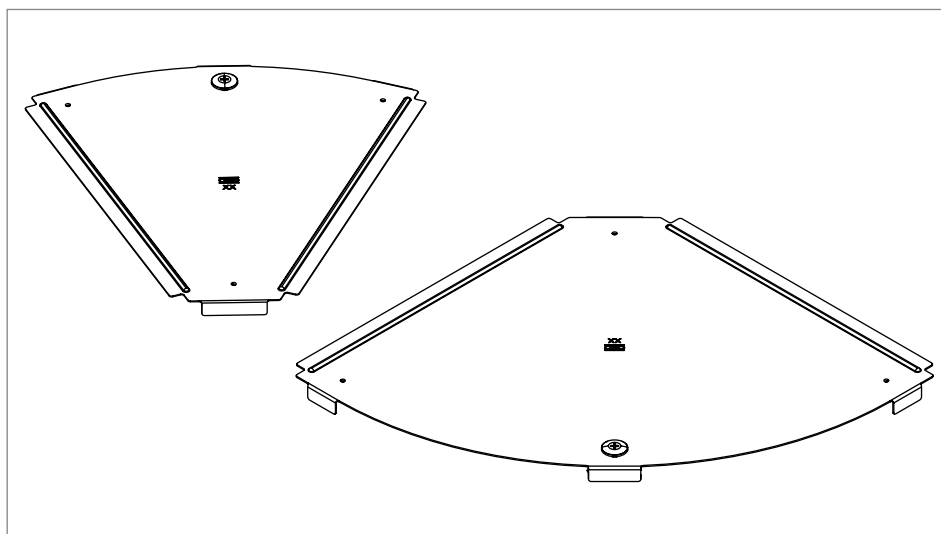


Figura. 11: Tampa para ângulo de 45° e 90°

Tampa para ângulo regulável

Com 2 ferrolhos pré-montados.

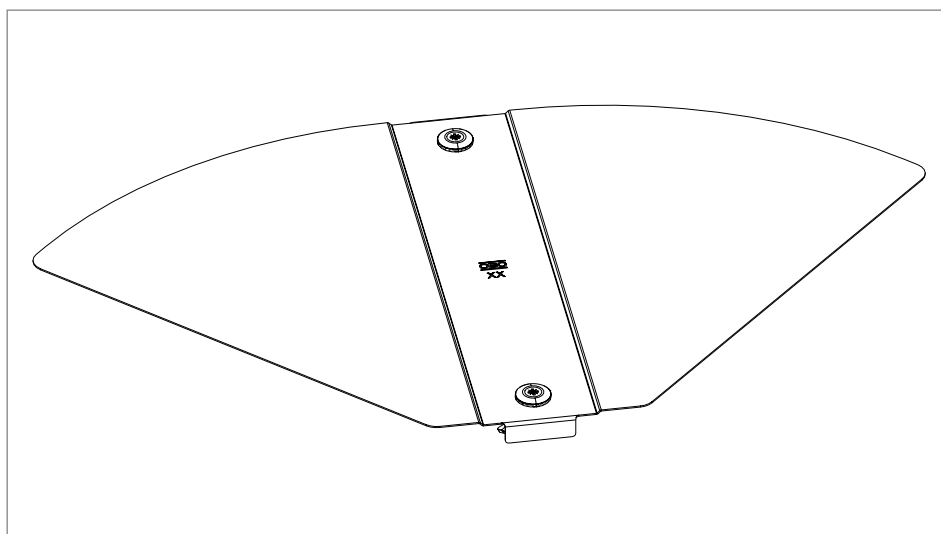


Figura. 12: Tampa para ângulo regulável

Tampa para derivação em T e derivação simples

Derivação em T com 1 ferrolho pré-montado, derivação simples sem ferrolho pré-montado.

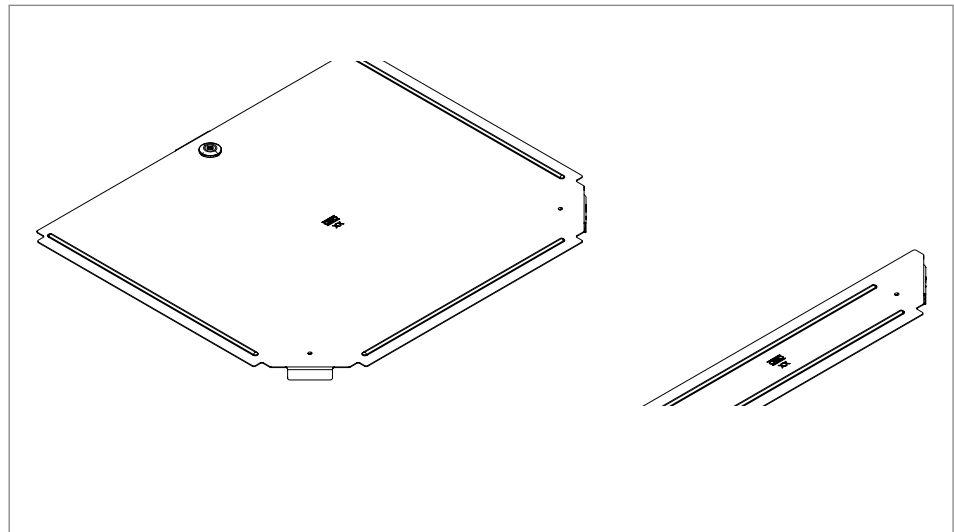


Figura. 13: Tampa para derivação em T e derivação simples

Tampa para cruzeta

Sem ferrolho pré-montado.

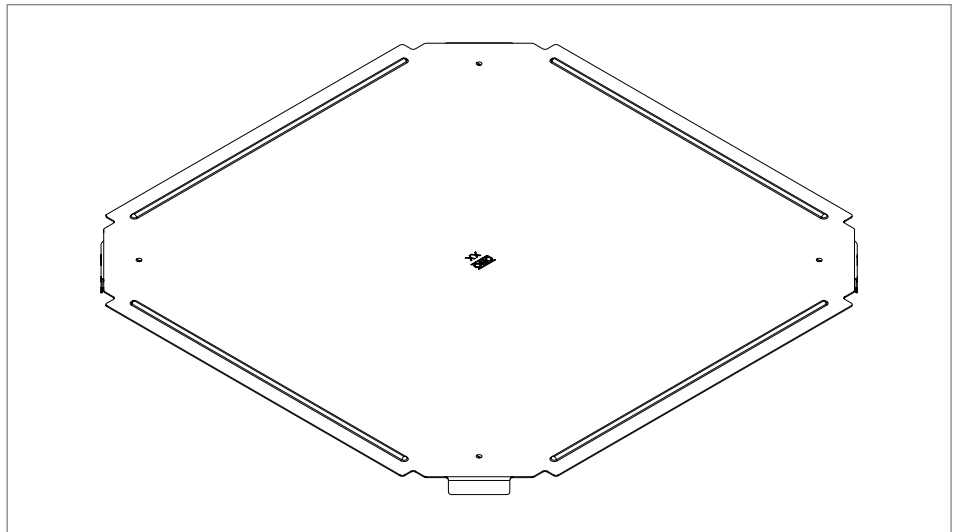


Figura. 14: Tampa para cruzeta

5.7 Acessórios extra

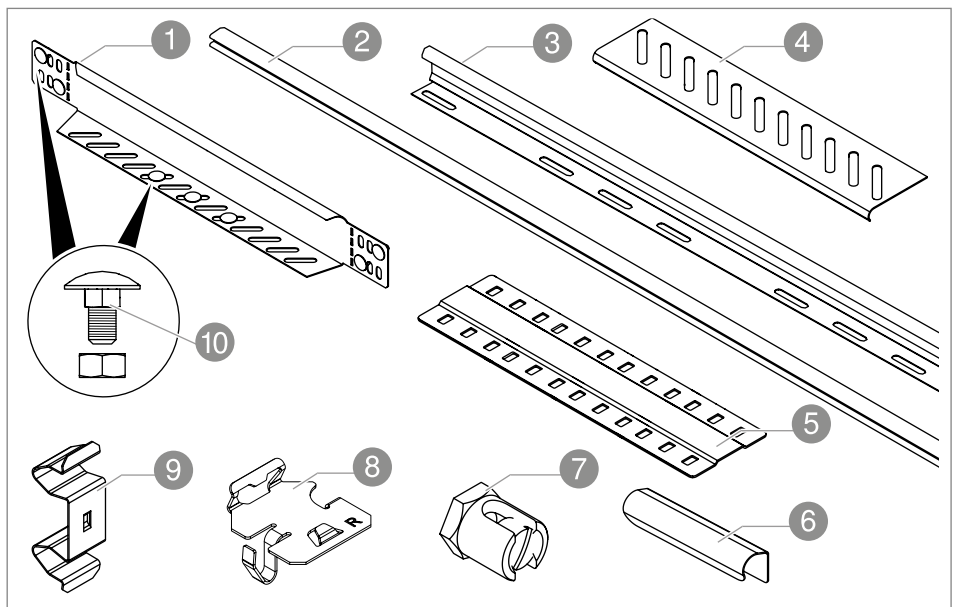


Figura. 15: Acessórios extra

N.º	Designação/Tipo	Função	Aplicação
1	Topo/Redução	Acabamento do caminho de cabos em chapa, redução da largura do caminho de cabos em chapa	todos os tipos de caminhos de cabos
2	Protetor de cabos	Proteger das arestas cortadas dos caminhos de cabos em chapa, proteção contra danos nos cabos	todos os tipos de caminhos de cabos
3	Separador TSG	Divisão de cabos com diferentes funções ou tensões	todos os tipos de caminhos de cabos
4	Placa de fundo	Criação de uma saída de cabo	todos os tipos de caminhos de cabos
5	Régua tapa juntas	Ligação das bases dos caminhos de cabos em chapa na junta	todos os tipos de caminhos de cabos
6	União para separador	Ligação longitudinal de 2 separadores	todos os tipos de caminhos de cabos
7	Borne de terra	Criação de uma ligação equipotencial	todos os tipos de caminhos de cabos
8	Peça de aperto para separadores	Montagem de separadores sem parafusos	Caminhos de cabos RKSM
9	Grampo duplo DOP	Fixação de acessórios no caminho de cabos em chapa	todos os tipos de caminhos de cabos
10	Parafuso de cabeça boleada FRS	Fixação de acessórios no caminho de cabos em chapa, fixação da régua tapa juntas	todos os tipos de caminhos de cabos

Tab. 4: Vista geral dos acessórios

6 Instalação

A montagem dos sistemas de suporte para os caminhos de cabos em chapa depende das condições locais e da utilização de capacidade prevista. A montagem dos diferentes sistemas de suporte é apresentada nas instruções de montagem em separado, ver „1.6 Documentos aplicáveis“ na página 6.

Para a montagem dos sistemas de caminho de cabos em chapa de encaixe, os desenhos apresentam caminhos de cabos em chapa perfurados ou não perfurados. Todas as uniões e acessórios apresentados podem ser utilizados em caminhos de cabos em chapa perfurados e não perfurados. Se os caminhos de cabos em chapa não perfurados forem cortados, a perfuração de ligação deve ser perfurada novamente.

Para a montagem dos parafusos de cabeça boleada FRS e dos parafusos sextavados SKS em aço ou aço inoxidável da OBO Bettermann, devem ser aplicados os seguintes torques:

Rosca	Classe 5.6	Classe 8.8
M6	4,80 Nm	11,30 Nm
M8	11,60 Nm	27,30 Nm

Tab. 5: Torques para parafusos de aço da OBO Bettermann

Rosca	Classe de resistência 570	Classe de resistência 80
	Coefficiente de atrito 0,14	Coefficiente de atrito 0,14
M6	9,70 Nm	12,90 Nm
M8	23,60 Nm	31,50 Nm

Tab. 6: Torques para parafusos de aço inoxidável da OBO Bettermann

6.1 Cortar o caminho de cabos em chapa

Os caminhos de cabos em chapa devem ser cortados de acordo com as condições locais.



Risco de corte!

Ao cortar, as aparas de metal ou as arestas de corte afiadas podem causar ferimentos nos olhos e nas mãos!

- Usar óculos de proteção e luvas.
- Rebarbar as arestas de corte.

1. Cortar os caminhos de cabos em chapa no comprimento pretendido, p. ex., com uma rebarbadora.
2. Rebarbar as arestas de corte.

Nota!

No caso de caminhos de cabos em chapa para utilização no exterior, a proteção anticorrosiva nas arestas de corte deve ser renovada com spray de zinco após o corte, p. ex., com spray Zinco para reparação tipo ZSF, Ref. 2362970 ou tinta de Zinco para reparação tipo ZABF, Ref. 2362979.

6.2 Montar a régua tapa juntas

Para evitar a deflexão transversal sob cargas mais elevadas, deve ser utilizada uma régua tapa juntas na área das juntas dos caminhos de cabos em chapa a ligar, a partir de uma largura de caminhos de cabos de 400 mm. Até uma largura de caminhos de cabos de 300 mm, a montagem da régua tapa juntas é opcional. A régua tapa juntas é colocada após a montagem das uniões. A régua tapa juntas é fixada com parafusos de cabeça boleada FRS M6 e porcas combinadas.

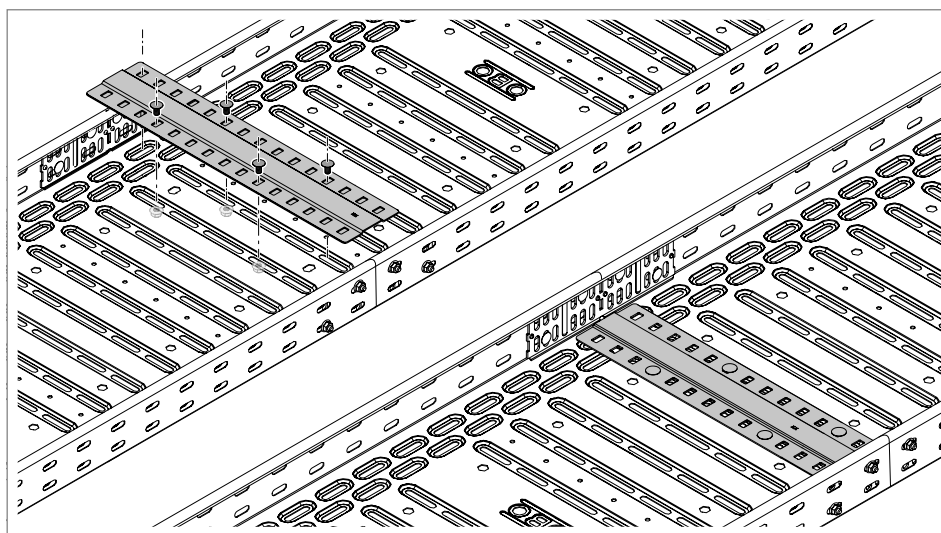


Figura 16: Montar a régua tapa juntas

1. Centrar a régua tapa juntas na área das juntas dos caminhos de cabos em chapa.
2. Aparafusar a régua tapa juntas.

6.3 Colocar o protetor de cabos

Para evitar danos nos cabos, é colocado um protetor de cabos nas arestas de corte dos caminhos de cabos em chapa, se não forem montadas régua tapa juntas ou placas de fundo.

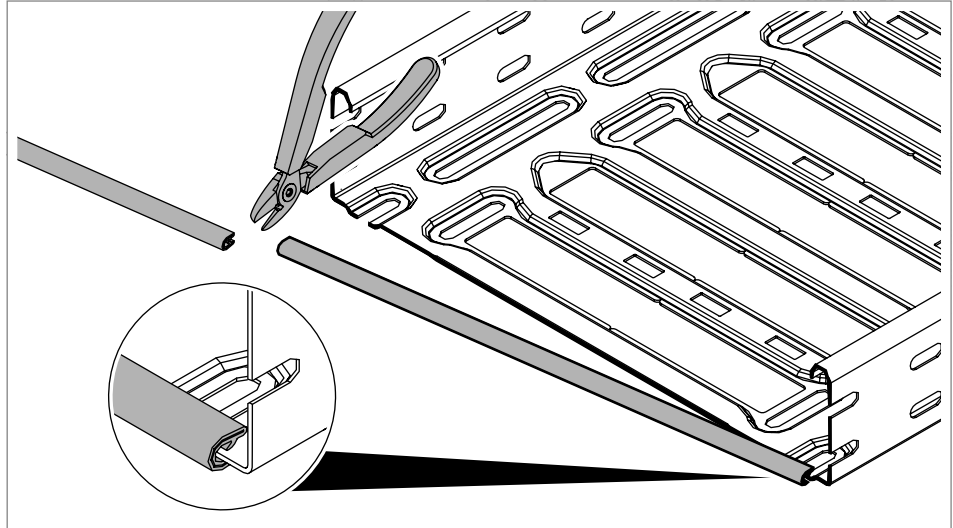


Figura 17: Colocar o protetor de cabos

1. Cortar o protetor de cabos no seu comprimento.
2. Fixar o protetor de cabos na aresta do caminho de cabos em chapa.

6.4 Ligar os caminhos de cabos em chapa

Os caminhos de cabos em chapa são ligados longitudinalmente ou em ângulo através de várias uniões. As uniões retas ligam os caminhos de cabos em chapa longitudinalmente. Com as uniões curvas, os caminhos de cabos podem ser colocados horizontalmente em diferentes ângulos ou podem ser criados cantos. Com as uniões articuladas são criadas inclinações ou saídas.

ATENÇÃO

Perigo de danos!

Os parafusos podem danificar os cabos. Introduzir sempre os parafusos de fixação através da travessa, a partir do interior dos caminhos de cabos em chapa, e fixar com porca combinadas, a partir do exterior dos caminhos de cabos em chapa.

6.4.1 Criar uma ligação longitudinal com a ligação de encaixe Magic

A ligação Magic consiste em uniões nas extremidades dos caminhos de cabos em chapa, que são encaixadas umas nas outras sem ferramentas, utilizando um elemento de mola pré-montado para criar uma ligação positiva.

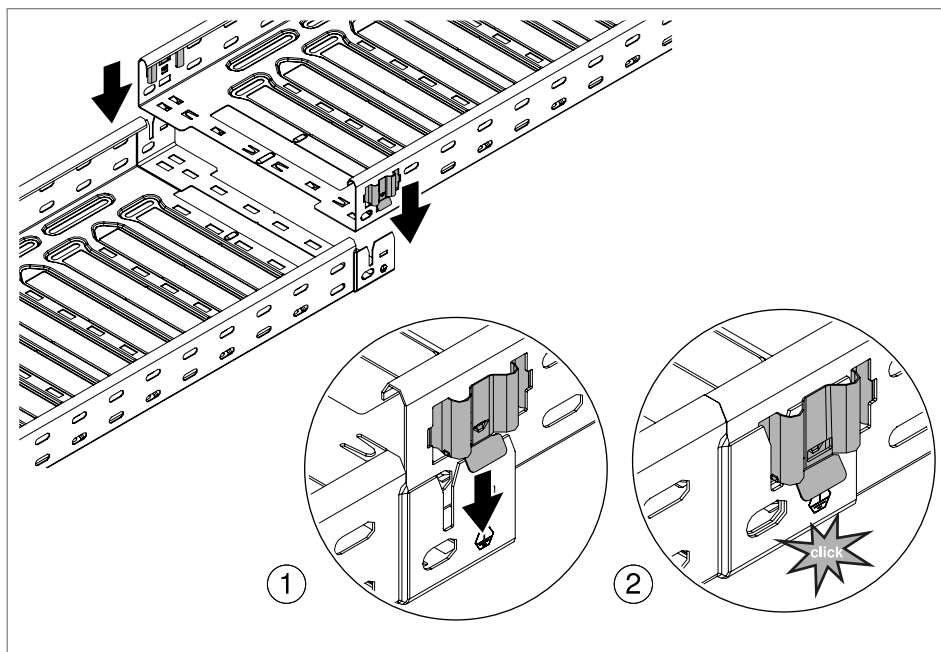


Figura 18: Ligação de encaixe Magic com elemento de mola

1. Introduzir o caminho de cabos em chapa com o elemento de mola pré-montado a partir de cima no caminho de cabos em chapa com união integrada.
2. Engatar o caminho de cabos em chapa.

Fixar a ligação

A partir de uma largura de caminhos de cabo em chapa de ≥ 400 mm, as patilhas de ligação inintegradasevem ser curvadas para garantir uma estabilidade suficiente da ligação. Para os caminhos de cabos em chapa RKSM 6 ..., que são utilizados para manutenção de funções, todas as patilhas de ligação devem ser curvadas para todas as larguras de caminhos de cabo em chapa.

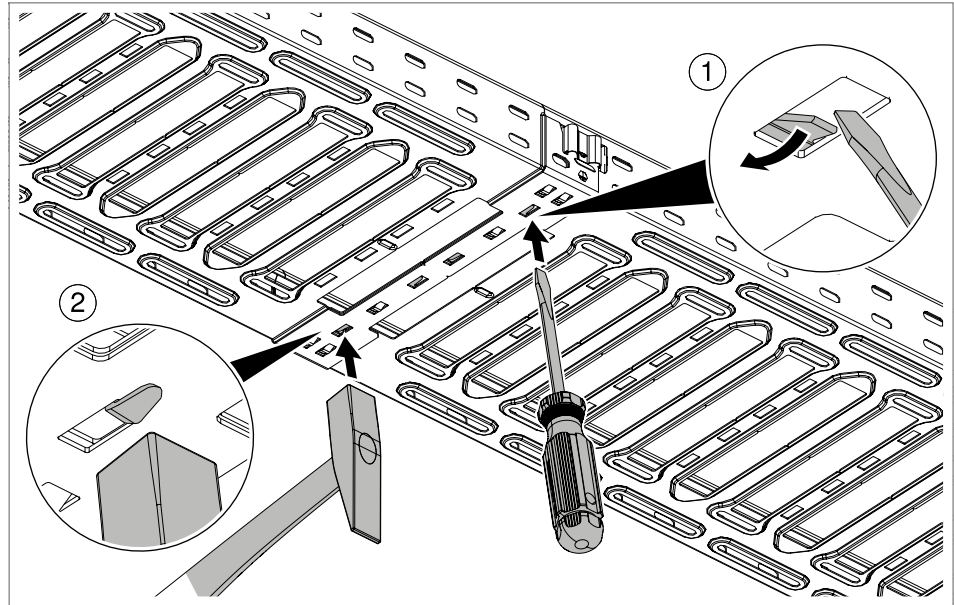


Figura 19: Fixar a ligação dos caminhos de cabos

1. Com uma chave de fendas, dobrar a patilha na parte inferior do caminho de cabos em chapa ①.
2. Fixar a patilha com uma batida ②.
3. Repetir o processo em, pelo menos, mais 1 patilha.

Nota!

As patilhas de ligação podem ser dobradas para trás num máximo de 3x. Além disso, existe o risco de as patilhas partirem.

6.4.2 Criar uma ligação longitudinal para os caminhos de cabos em chapa cortados

Ligação longitudinal sem parafusos com união reta KTSMV

A união reta KTSMV é utilizada para a ligação longitudinal de caminhos de cabos em chapa cortados. A união pode ser montada sem parafusos utilizando grampos duplos.

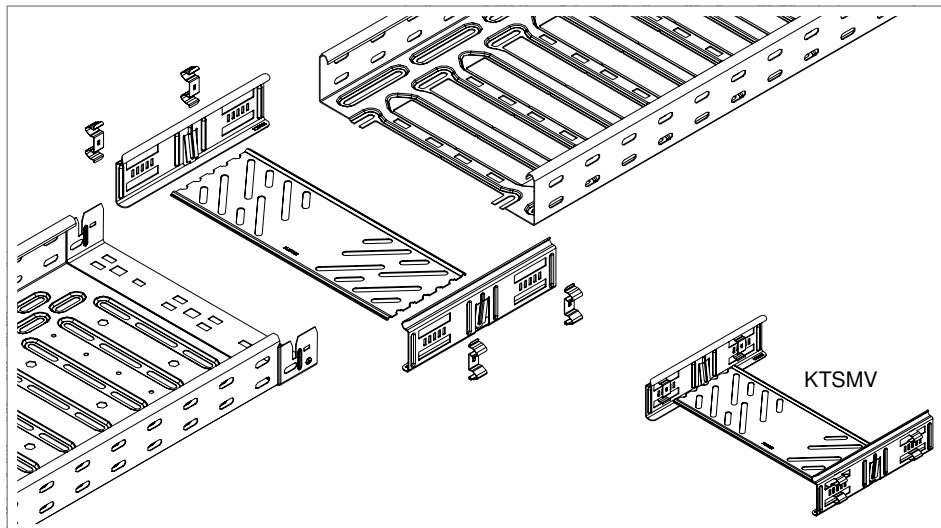


Figura 20: União reta KTSM

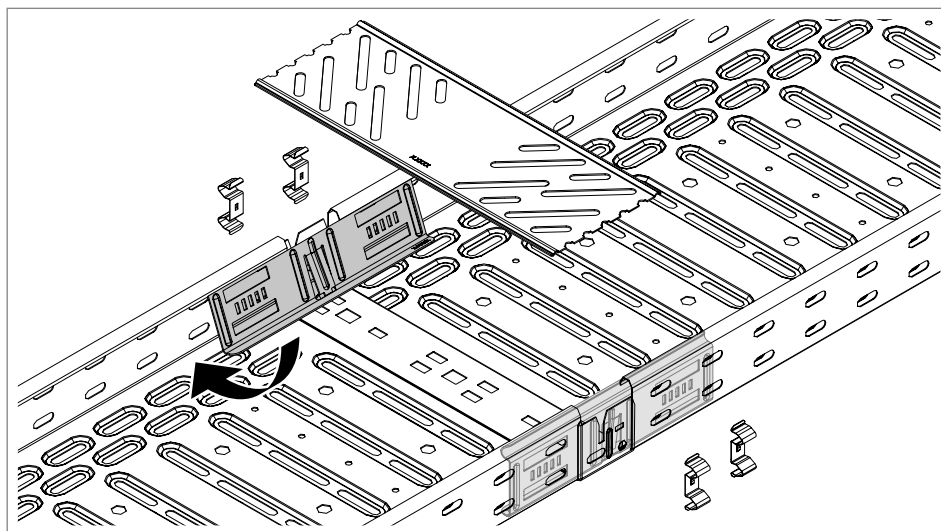


Figura 21: Introduzir a união reta KTSM

1. Introduzir a união reta no interior da travessa.

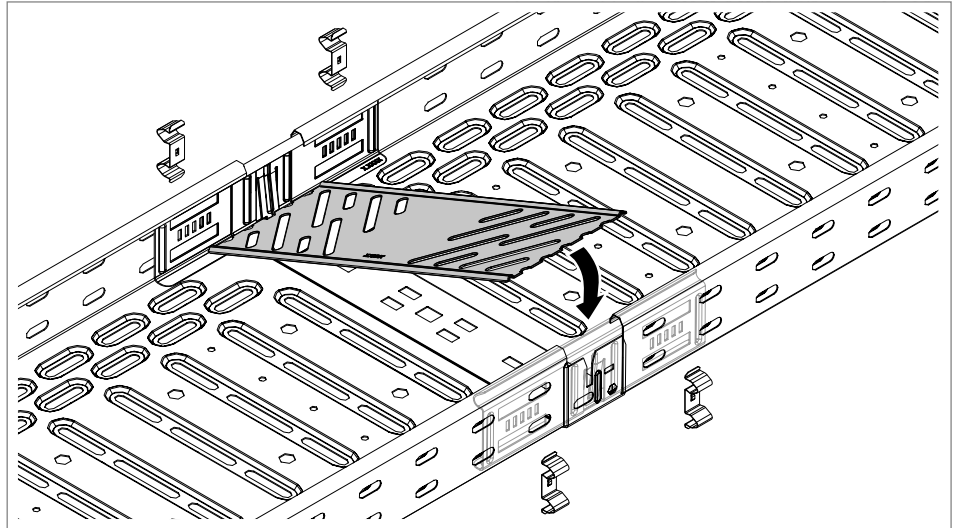


Figura 22: Introduzir a régua tapa juntas da união reta KTSM

2. Introduzir a régua tapa juntas.

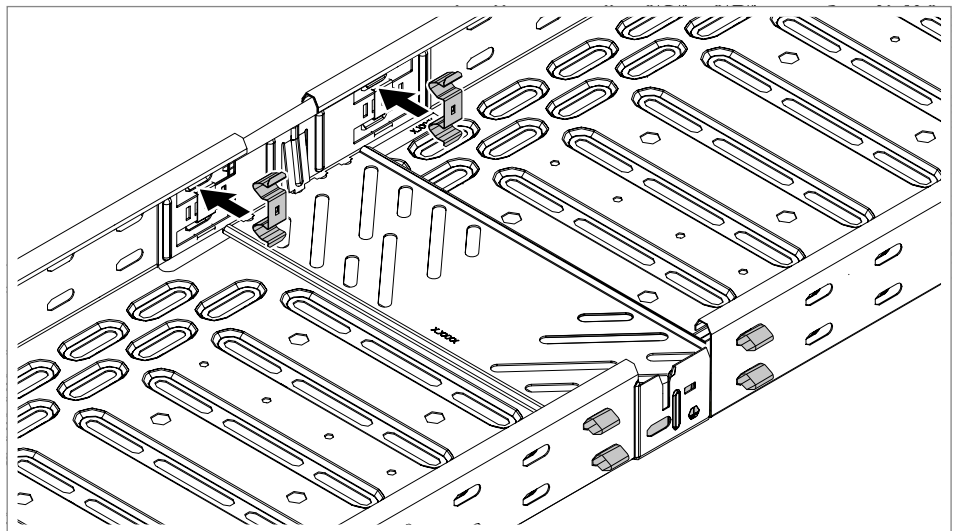


Figura 23: Fixar a união com grampos duplos

3. Introduzir os grampos duplos a partir do interior dos caminhos de cabos em chapa através da união.

Ligação longitudinal com união reta RLVK

A união reta RLVK é utilizada para alturas de caminhos de cabos em chapa de 35 e 60 mm. A união é fixada com parafusos de cabeça boleada FRS M6 e porcas combinadas.

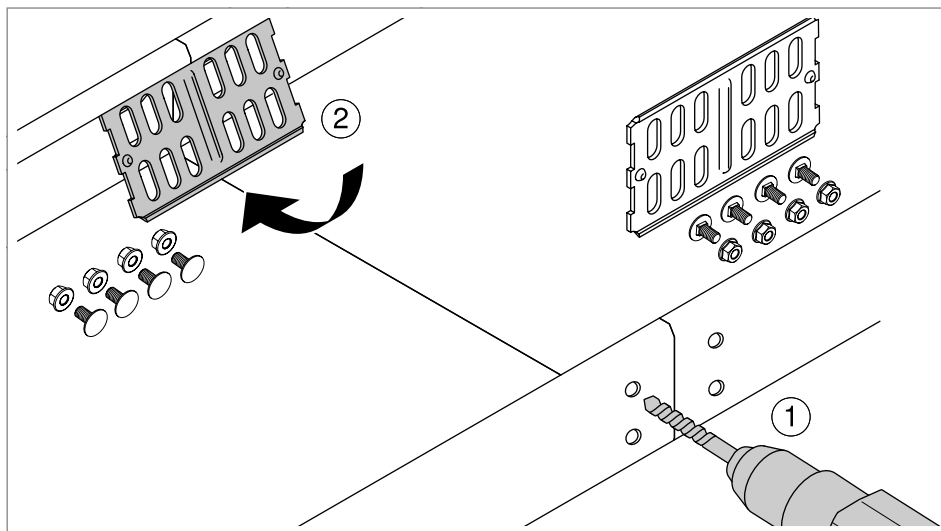


Figura 24: Introduzir as uniões retas RLVK

1. Nos caminhos de cabos em chapa não perfurados, efetuar furos para as uniões retas.
2. Introduzir as uniões retas e curvas no interior da travessa.

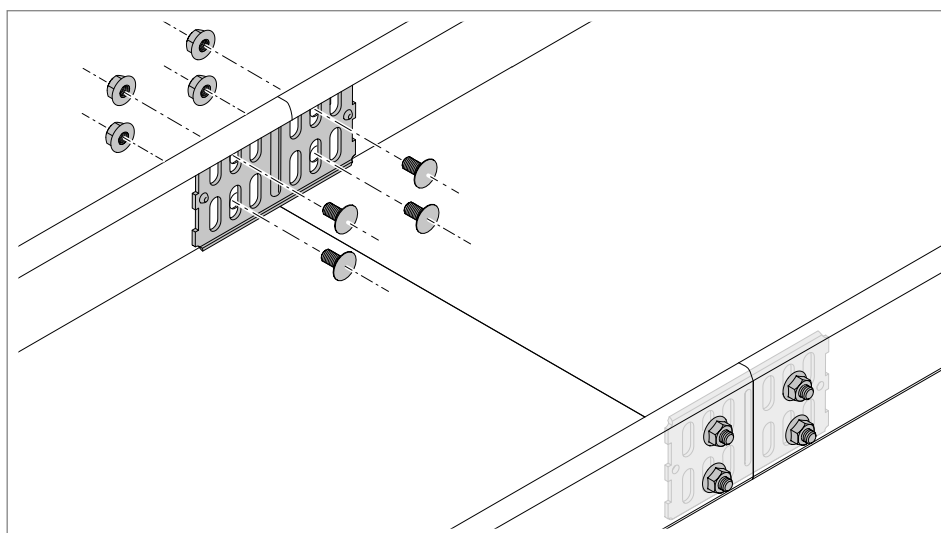


Figura 25: Aparafusar as uniões retas RLVK

3. Aparafusar as uniões retas e curvas.

Ligação longitudinal com união reta e curva RLVL

A união RLVL é utilizada para alturas de caminhos de cabos em chapa de 85 e 110 mm. A união é montada com parafusos de cabeça boleada FRS M6 e porcas combinadas.

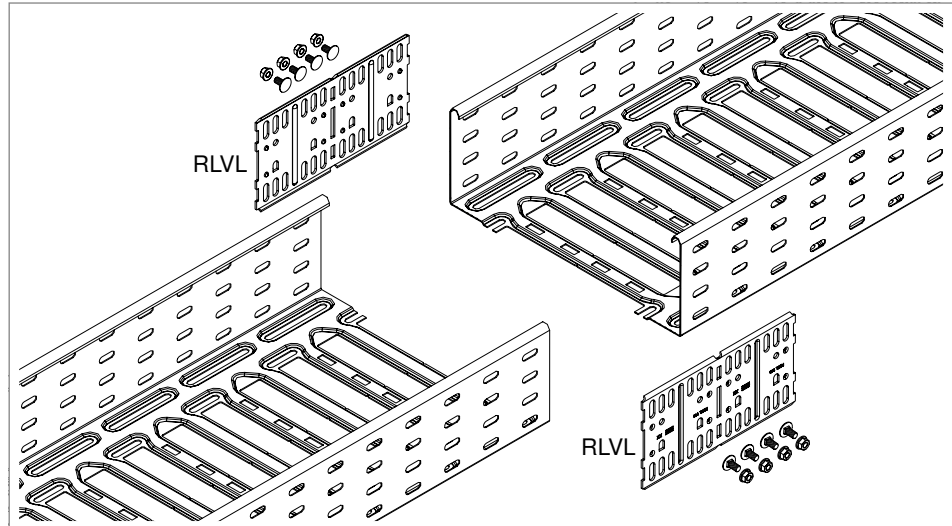


Figura 26: Uniões retas e curvas RLVL

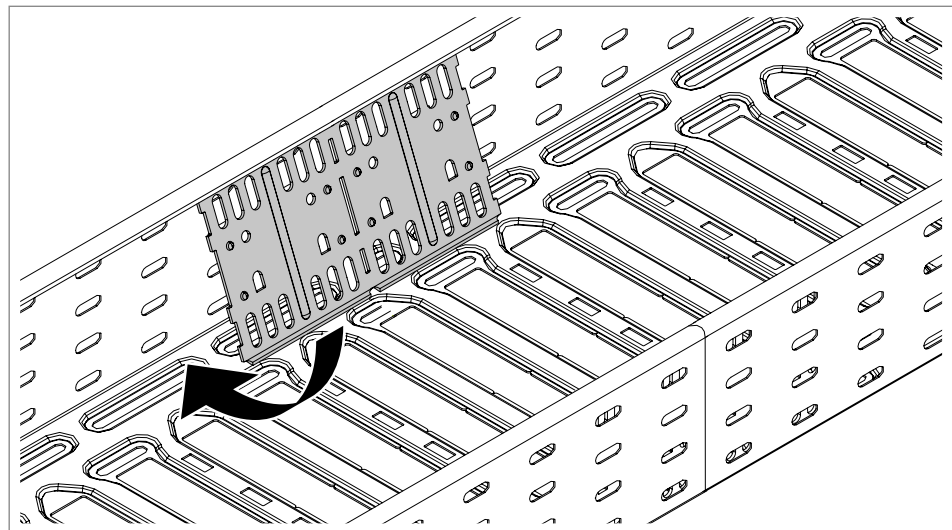


Figura 27: Introduzir as uniões RLVL

1. Introduzir as uniões retas e curvas no interior da travessa.

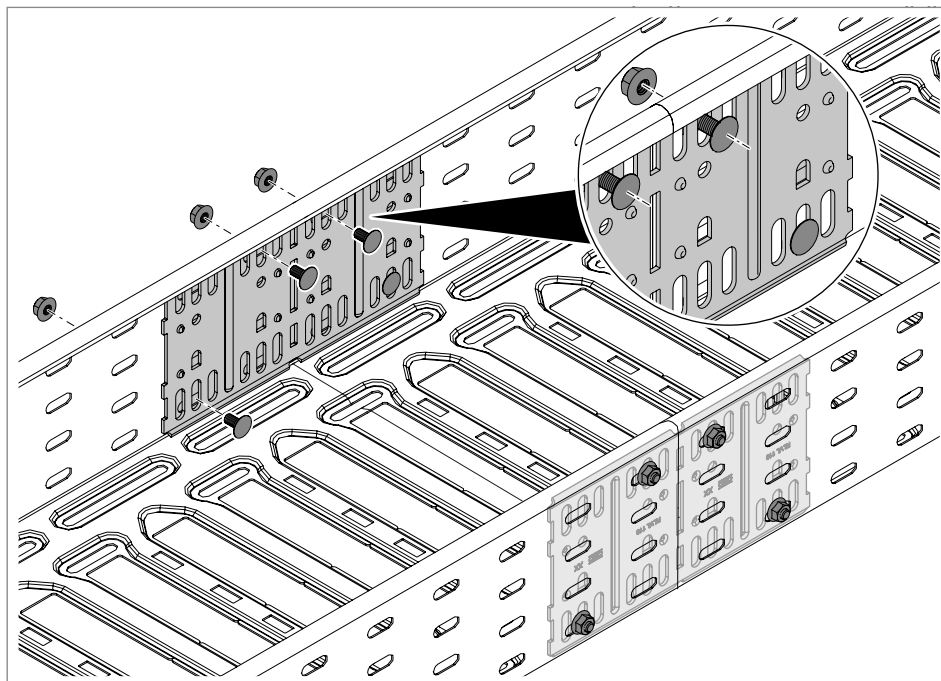


Figura 28: Aparafusar as uniões RLVL

2. Aparafusar as uniões retas e curvas.

6.4.3 Criar uma ligação curva para os caminhos de cabos em chapa cortados

Ligação curva com união reta e curva RLVL

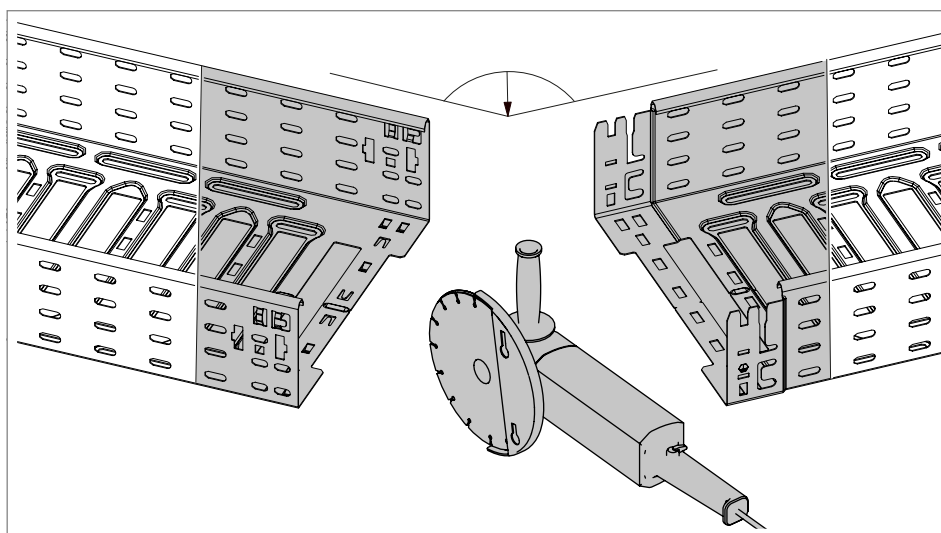


Figura 29: Cortar o caminho de cabos em chapa para criar ângulos

1. Medir os ângulos e marcar os caminhos de cabos em chapa em conformidade.
2. Cortar os caminhos de cabos em chapa com uma rebarbadora.

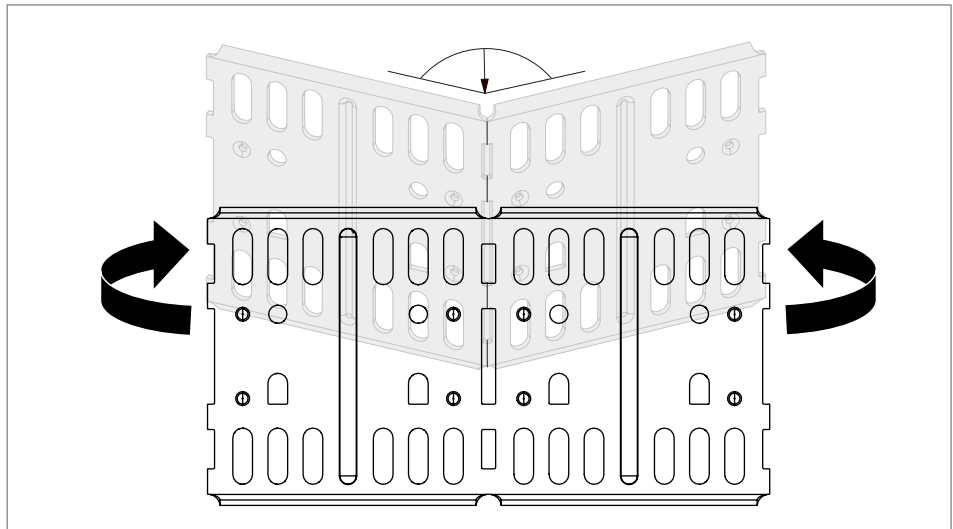


Figura 30: Dobrar as uniões retas e curvas RLVL

3. Dobrar as uniões curvas no ângulo pretendido.

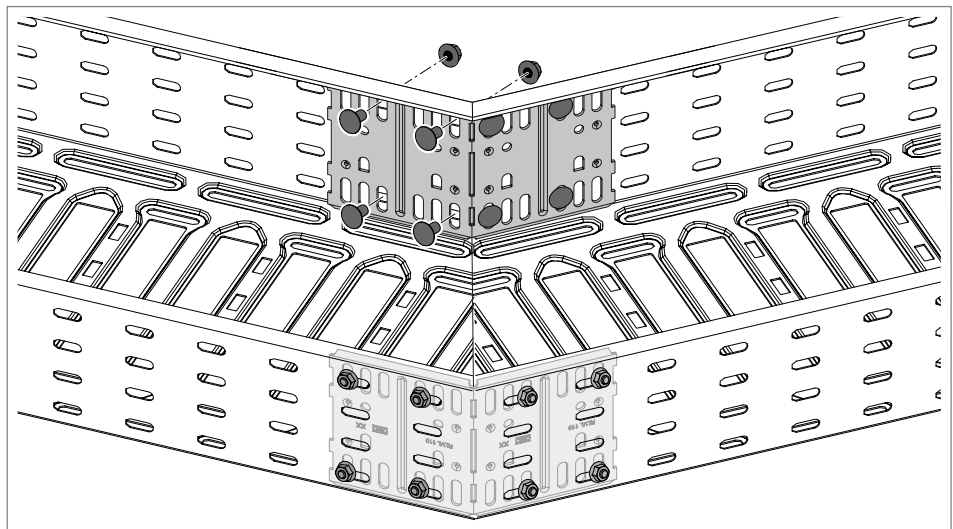


Figura 31: Aparafusar as uniões retas e curvas RLVL

4. Introduzir as uniões curvas no interior da travessa.

5. Aparafusar as uniões curvas.

Ligação curva com união curva RWVL

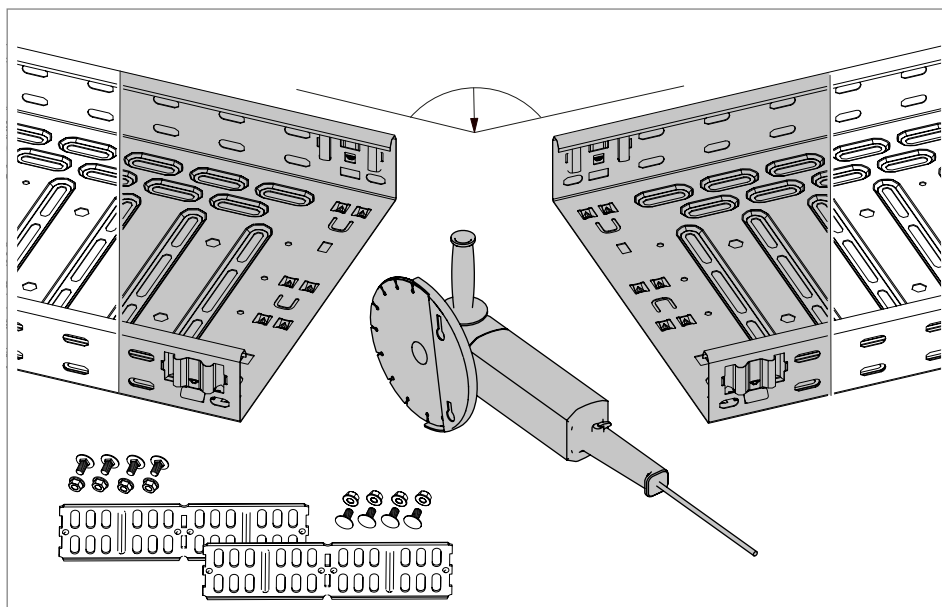


Figura 32: Cortar o caminho de cabos em chapa para criar ângulos

1. Medir os ângulos e marcar os caminhos de cabos em chapa em conformidade.
2. Cortar os caminhos de cabos em chapa com uma rebarbadora.

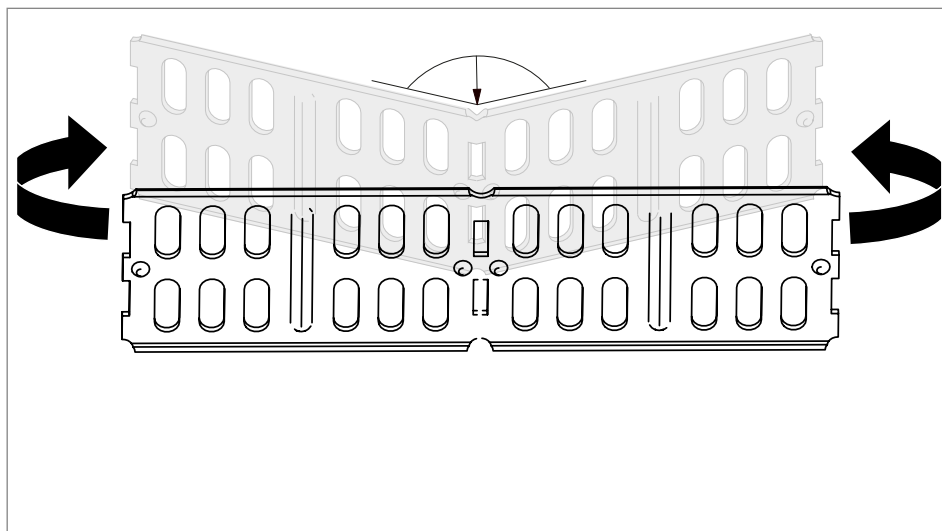


Figura 33: Dobrar as uniões curvas RWVL

3. Dobrar as uniões curvas no ângulo pretendido.

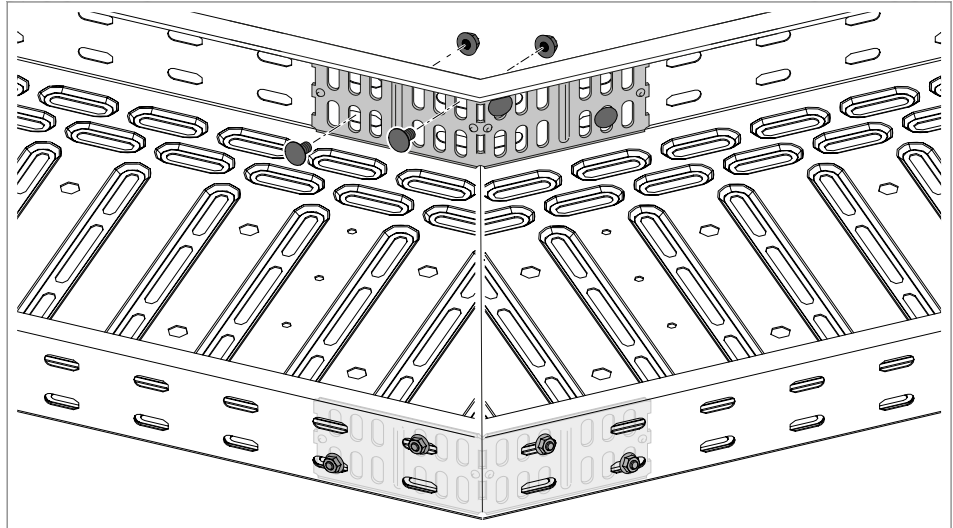


Figura 34: Aparafusar as uniões curvas RWVL

4. Introduzir as uniões curvas no interior da travessa.
5. Aparafusar as uniões curvas.

Canto interior de 90° com conector de canto REV

O conector de canto REV é montado para criar cantos interiores de 90° com um raio grande, de modo a que os raios mínimos de curvatura dos cabos possam ser mantidos. O conector de canto REV é utilizado para alturas de caminhos de cabos em chapa de 35, 60 e 110 mm. O conector é aparafusado com parafusos de cabeça boleada FRS M6 e porcas combinadas.

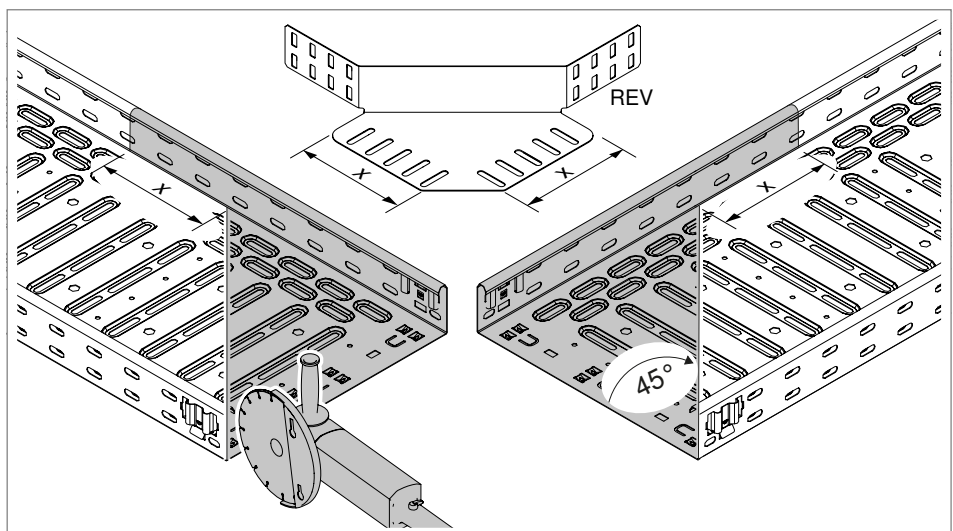


Figura 35: Cortar caminhos de cabos em chapa para o conector de canto REV

1. Cortar os caminhos de cabos em chapa num ângulo de 45° e entalhar as travessas dos caminhos de cabos em chapa com a medida $X = 100$ mm.

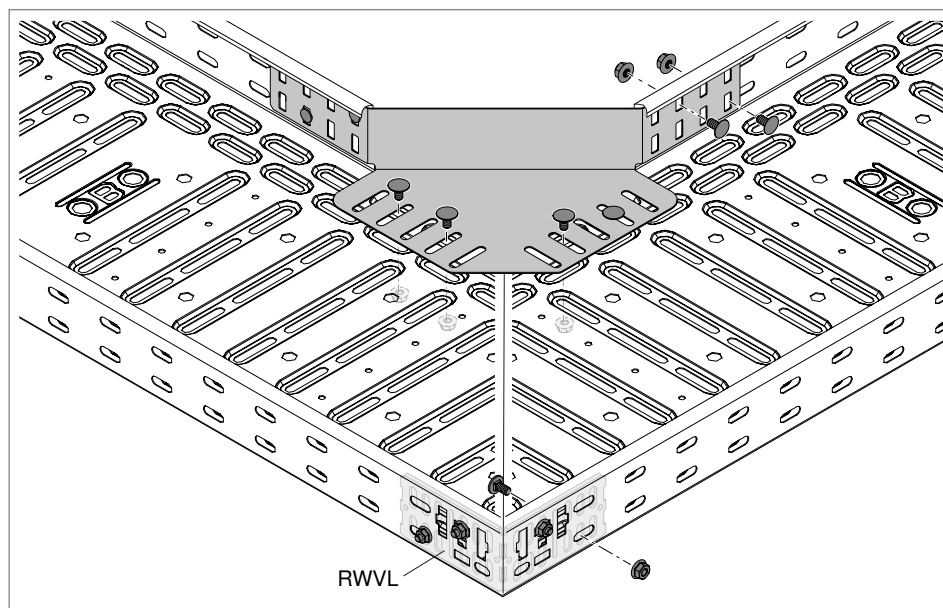


Figura 36: Montar o conector de canto REV

2. Introduzir as patilhas do conector de canto no interior da travessa.
3. Aparafusar o conector de canto à travessa e à base dos caminhos de cabos.
4. Introduzir uma união reta e curva RWVL no canto exterior no interior da travessa.
5. Aparafusar a união reta e curva RWVL.

Criar uma ligação vertical (RGV)

A união articulada RGV é montada para criar ligações verticais até um ângulo de 90° para inclinações ou saídas. A união articulada RGV é utilizada para todas as alturas de caminhos de cabos em chapa. As placas de fundo também são montadas para evitar danos nos cabos causados por arestas afiadas. Em alternativa, também podem ser colocados protetores de cabos KSB. As uniões e as placas de fundo são aparafusadas com parafusos de cabeça boleada FRS M6 e porcas combinadas.

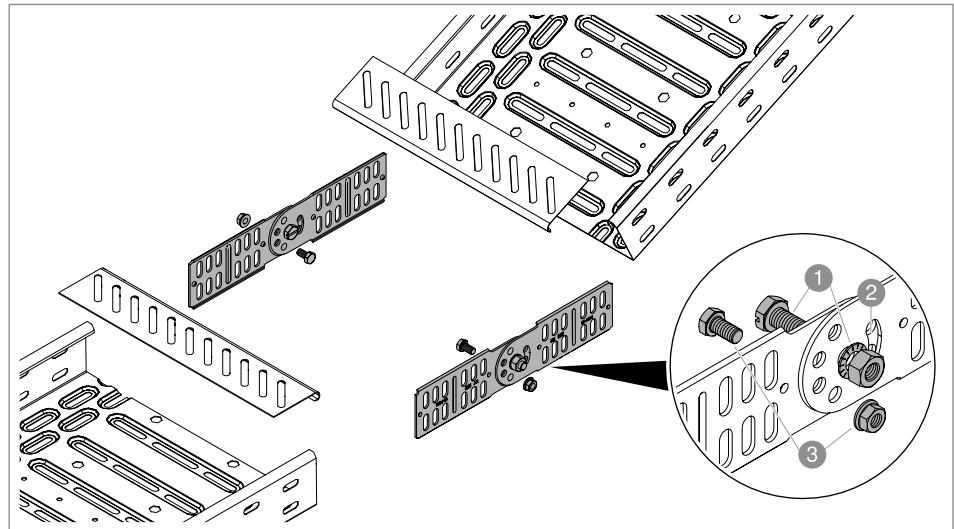


Figura 37: Uniões articuladas RGV e placas de fundo

- ① 1 Parafuso SKS M8x16 mm
- ② 1 Ranhura
- ③ 1 Parafuso de fixação SKS M6

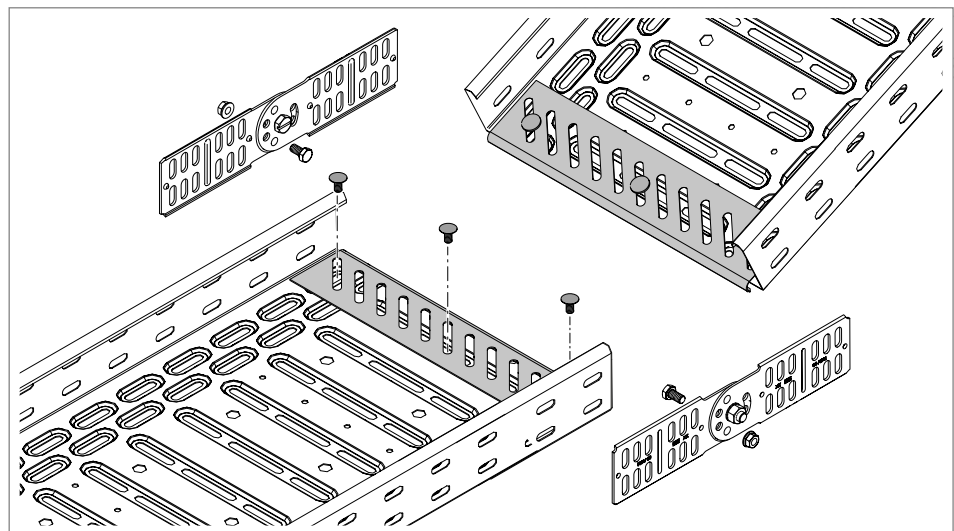


Figura 38: Aparafusar as placas de fundo

1. Pré-furar os caminhos de cabos em chapa não perfurados para a montagem das placas de fundo.

2. Aparafusar as placas de fundo às extremidades dos caminhos de cabos em chapa.

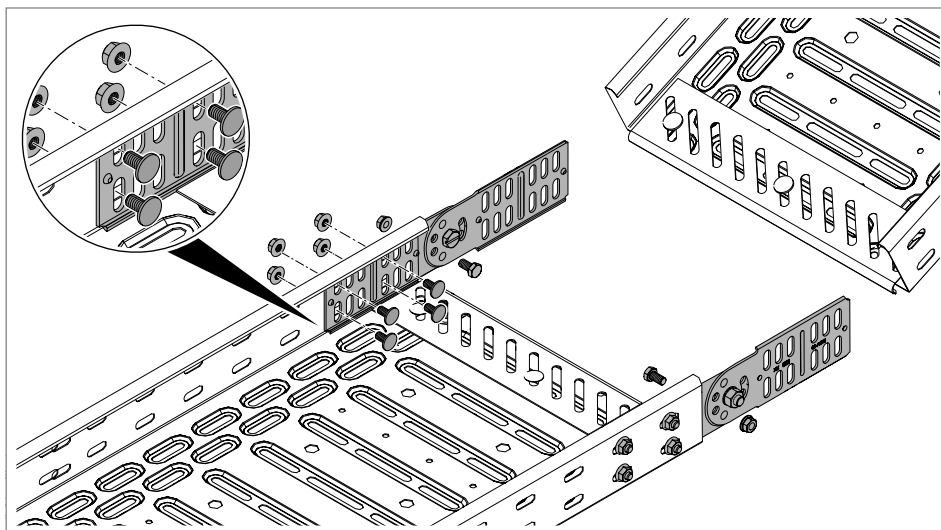


Figura 39: Aparafusar as uniões articuladas RGV ao caminho de cabos em chapa

3. Introduzir as uniões articuladas no interior da travessa.
4. Aparafusar as uniões articuladas.

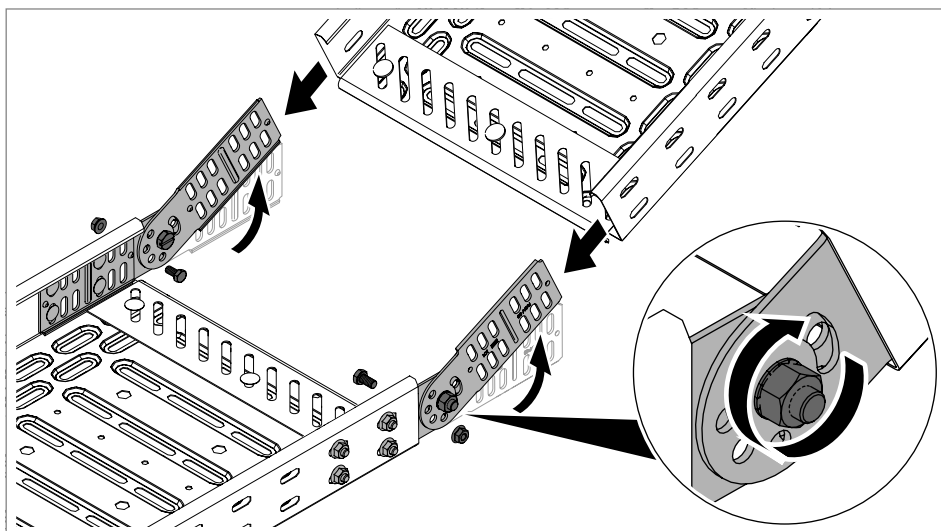


Figura 40: Aparafusar o parafuso

5. Ajustar o ângulo nas uniões articuladas e fixar com o parafuso.
6. Inserir o segundo caminho de cabos em chapa nas uniões articuladas.

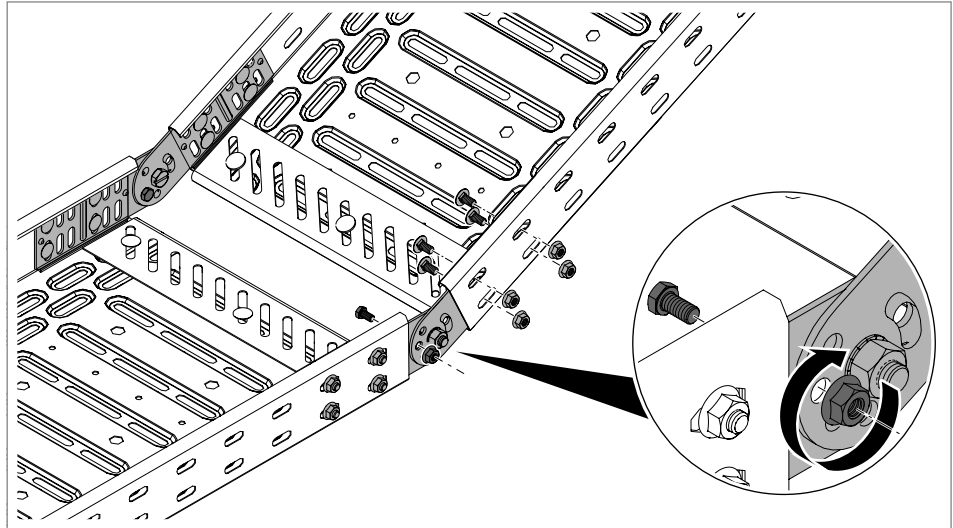


Figura 41: Apertar o parafuso de fixação

7. Aparafusar as uniões articuladas.

8. Aparafusar o parafuso de fixação na ranhura ou noutro furo disponível.

6.5 Montar os acessórios

Com os acessórios são criadas alterações de direção verticais e horizontais.

6.5.1 Suporte dos acessórios

Os acessórios devem ser sempre apoiados pelo sistema de suporte. A montagem dos diferentes sistemas de suporte é apresentada nas instruções de montagem em separado, ver „1.6 Documentos aplicáveis“ na página 6.



AVISO

Risco de queda do sistema de suporte!

Se os acessórios não forem apoiados, as cargas dos cabos podem tornar-se demasiado pesadas e desestabilizar todo o sistema de suporte. Existe o risco de queda do sistema de suporte. Apoiar os acessórios com um elemento de suporte adicional consoante a largura.

Acessório de suporte até 300 mm de largura

Para larguras até 300 mm, é suficiente um apoio para os caminhos de cabos em chapa a uma distância de 250–300 mm da aresta da junta do acessório.

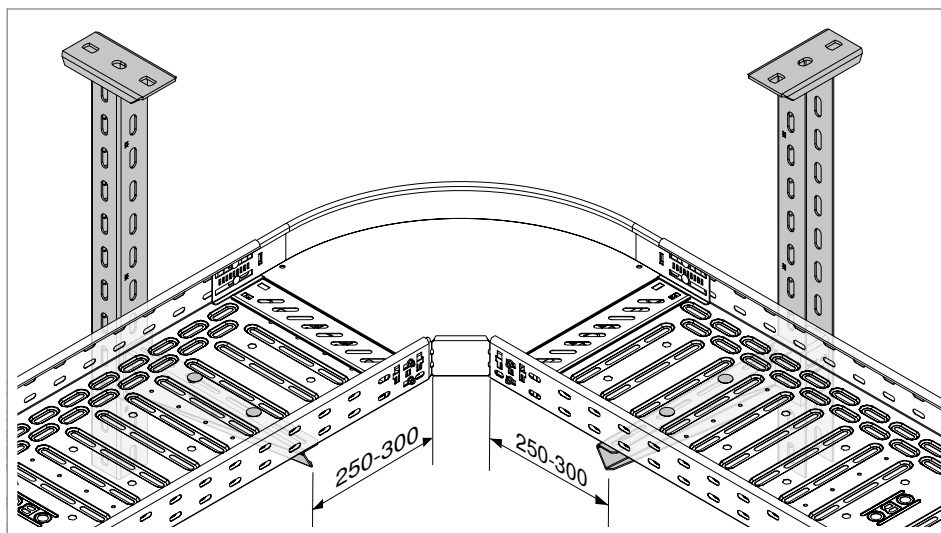


Figura 42: Exemplo de acessório de suporte com ângulo de 90° com 300 mm de largura

1. Apoiar o acessório a uma distância de 250–300 mm das arestas da junta com a construção de suporte.

Acessório de suporte \geq 400 mm de largura

Para larguras iguais ou superiores a 400 mm, é montado um apoio para os caminhos de cabos em chapa a uma distância de 250–300 mm da aresta da junta do acessório. Com uma largura de 400 mm, é necessário montar um elemento de suporte adicional por baixo do acessório se o sistema estiver totalmente ocupado. Para acessórios com uma largura $>$ 400 mm, deve ser sempre montado um elemento de suporte adicional

por baixo do acessório.

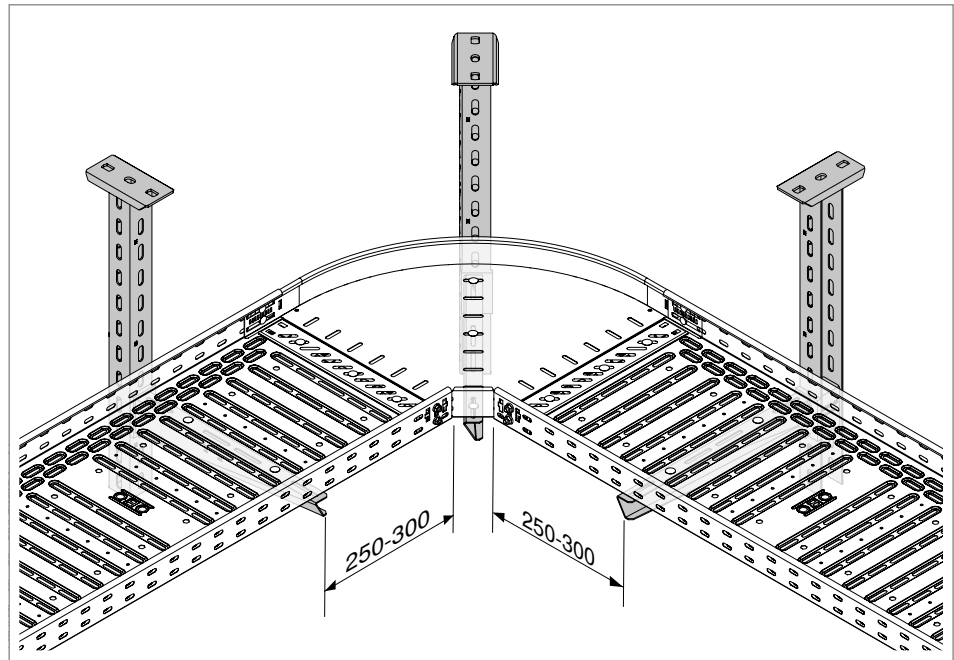


Figura 43: Exemplo de acessório de suporte com ângulo de 90° com 400 mm de largura

1. Apoiar o acessório a uma distância de 250–300 mm das arestas da junta com a construção de suporte.
2. Montar um elemento de suporte adicional por baixo do acessório.

6.5.2 Montar acessório usando o exemplo de uma derivação em T

Os acessórios ângulo de 45°, ângulo de 90°, ângulo variável, derivação em T, cruzeta e derivação simples são montados para criar derivações ou ângulos para a instalação horizontal de cabos. Os acessórios estão disponíveis nas larguras 100–600 mm.

Os acessórios para derivações ou ângulos horizontais são fixados da mesma forma. Os acessórios podem ser fixados sem ferramentas ao caminho de cabos, utilizando grampos duplos ou parafusos de cabeça boleada e porcas combinadas. Ambos os tipos de montagem são possíveis para caminhos de cabos não cortados na ligação Magic e para caminhos de cabos cortados na perfuração da travessa.

O presente capítulo apresenta a montagem de acessórios para ângulos de 45° e de 90°, derivação em T e cruzeta, utilizando a derivação em T como exemplo. A montagem da derivação simples é descrita no capítulo „6.5.3 Montar a derivação simples como derivação“ na página 47, enquanto a montagem dos ângulos variáveis é descrita no capítulo „6.5.5 Montar o ângulo variável“ na página 50.

Inserir o acessório

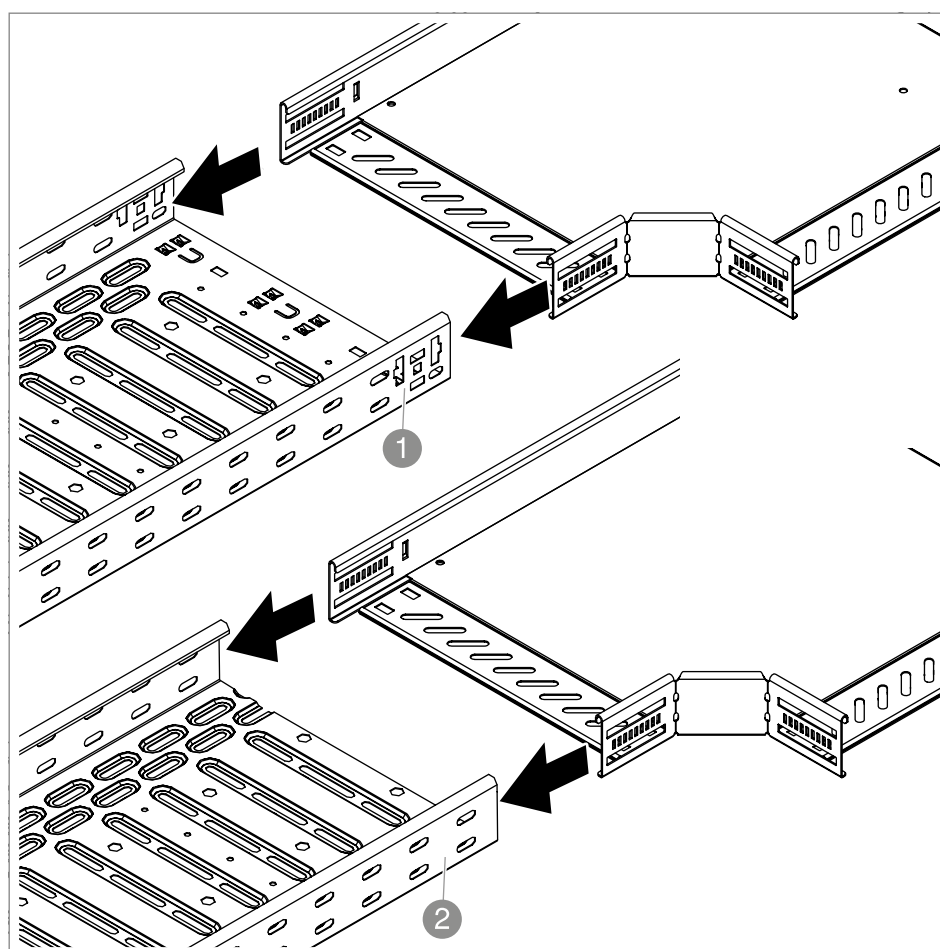


Figura 44: Inserir o acessório

1. Inserir as patilhas de ligação do acessório no caminho de cabos em chapa não cortado ① ou cortado ②.

Fixar o acessório ao caminho de cabos não cortado ①

Variante A: Fixar o acessório ao caminho de cabos não cortado com grampos duplos

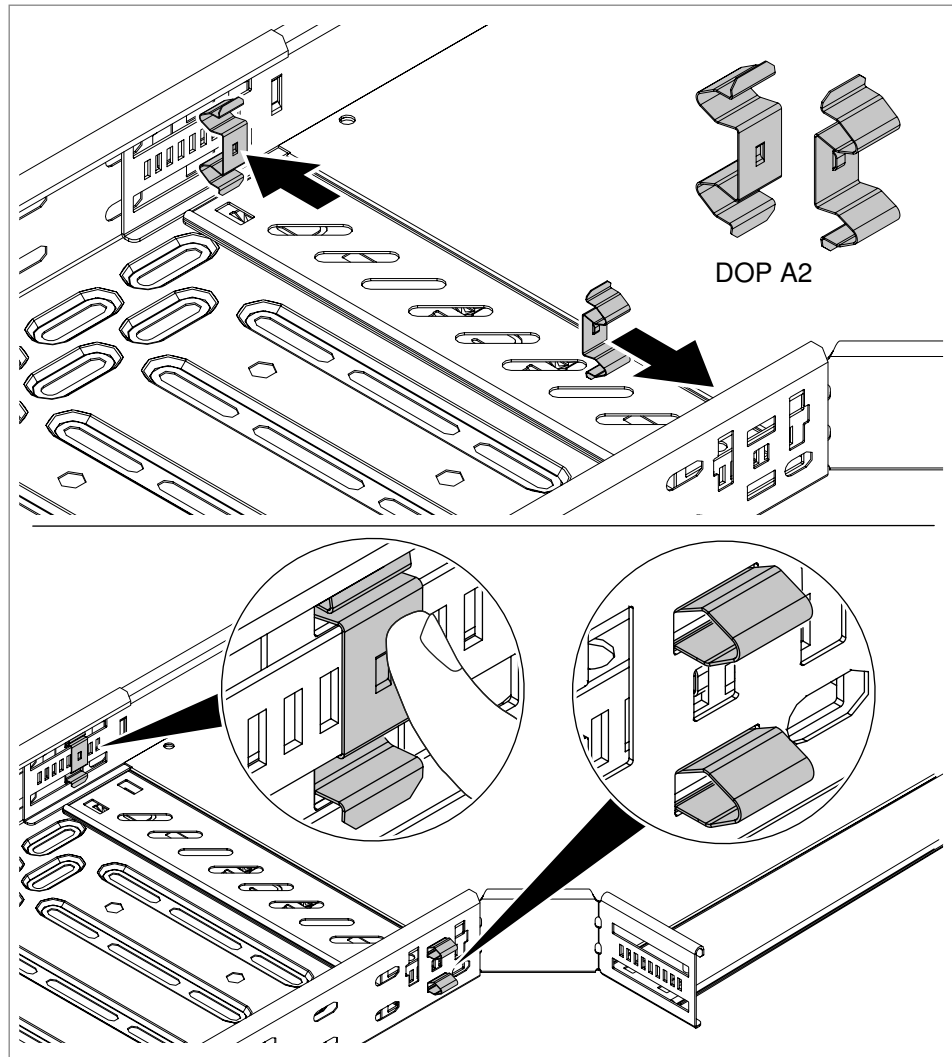


Figura 45: Fixar o acessório com grampos duplos

1. Pressionar a mola do grampo duplo a partir do interior da travessa através da perfuração de ligação do acessório e no caminho de cabos em chapa.

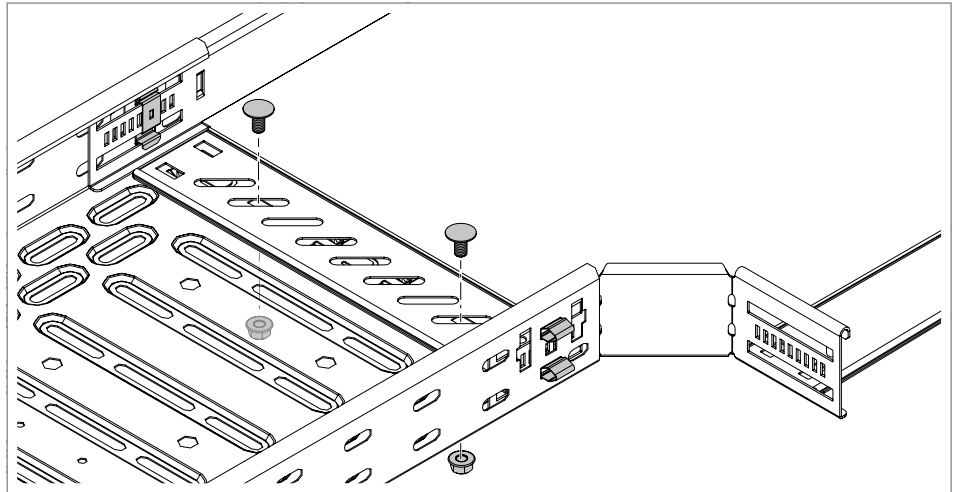


Figura 46: Aparafusar a régua tapa juntas

2. Aparafusar a régua tapa juntas com parafusos de cabeça boleada e porcas combinadas.
3. Repetir as etapas de trabalho 1 e 2 nas outras juntas.

Variante B: Fixar o acessório ao caminho de cabos não cortado com parafusos e porcas combinadas

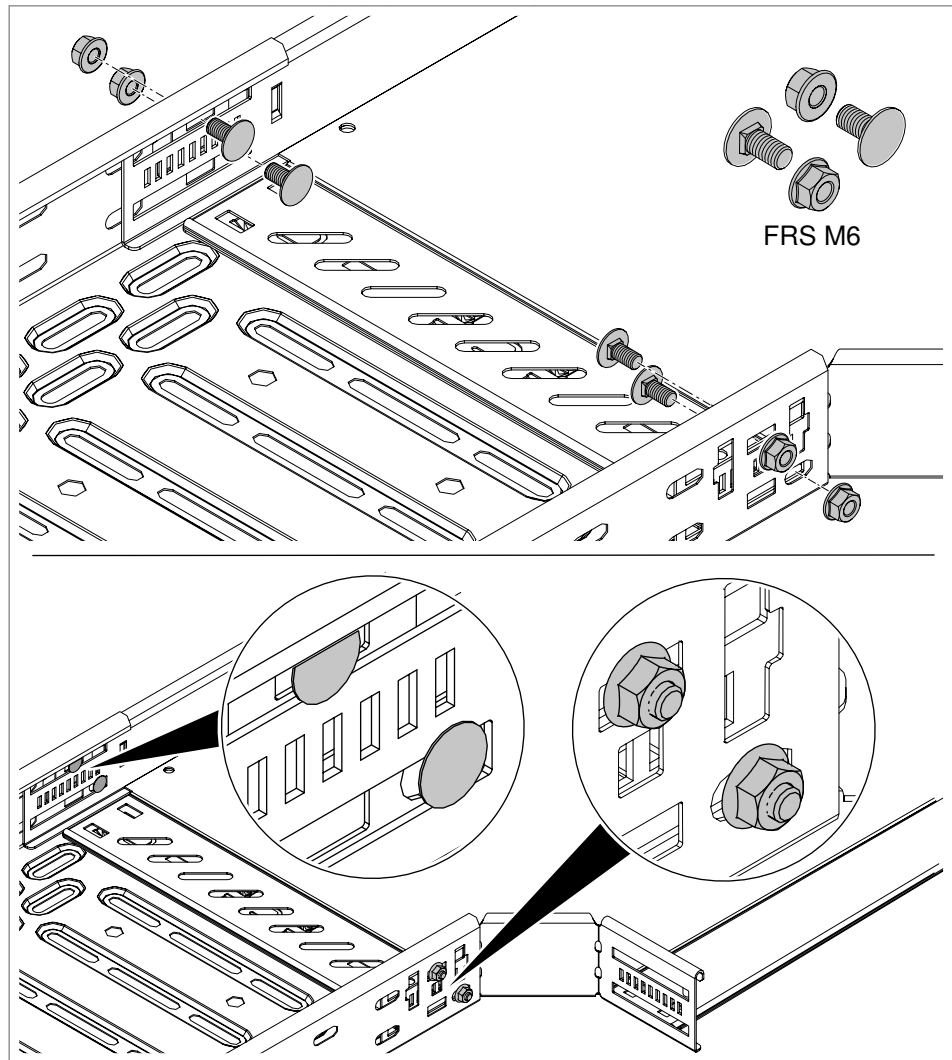


Figura 47: Fixar o acessório com parafusos

1. Introduzir os parafusos de cabeça bolada a partir do interior da travessa através da perfuração de ligação do acessório e no caminho de cabos em chapa.
2. Apertar os parafusos de cabeça baleada com porcas combinadas.

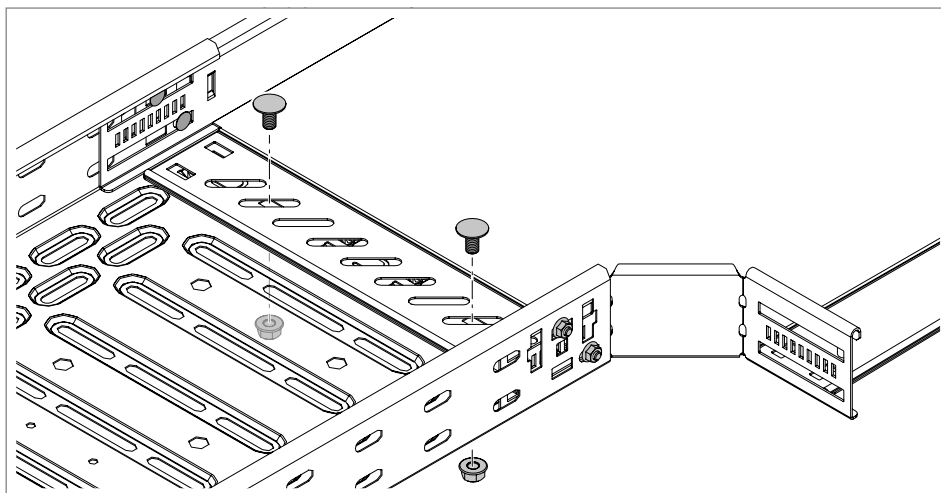


Figura 48: Aparafusar a régua tapa juntas

3. Aparafusar a régua tapa juntas com parafusos de cabeça boleada e porcas combinadas.
4. Repetir as etapas de trabalho 1 a 3 nas outras juntas.

Fixar o acessório ao caminho de cabos cortado ②

Variante A: Fixar o acessório ao caminho de cabos cortado com grampos duplos

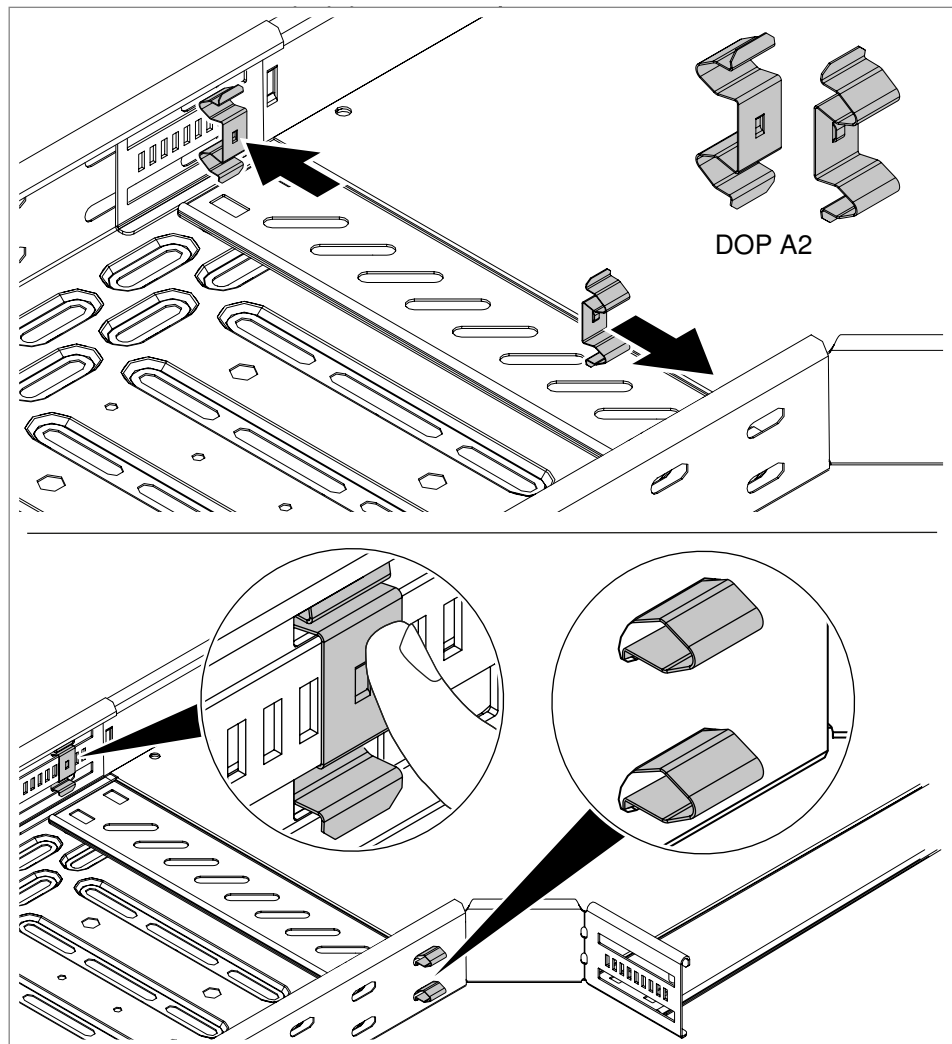


Figura 49: Fixar o acessório com grampos duplos

1. Pressionar a mola do grampo duplo a partir do interior da travessa através da perfuração de ligação do acessório e no caminho de cabos em chapa.

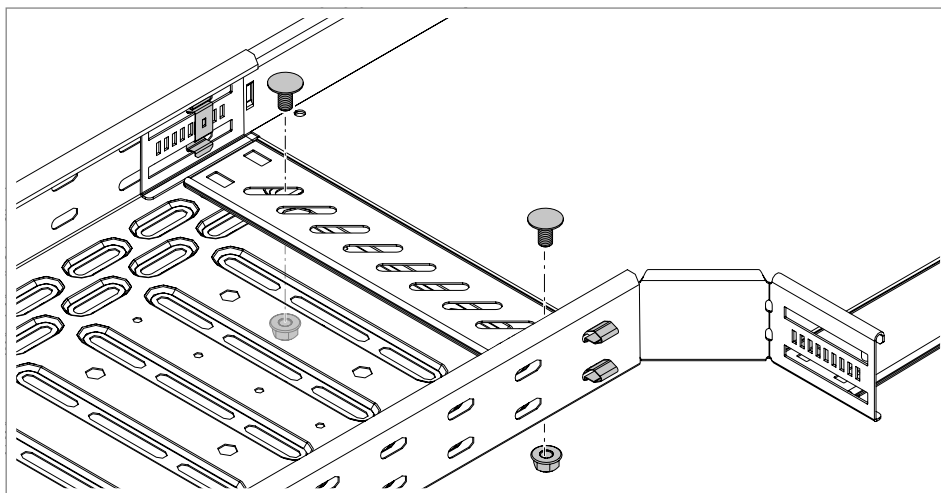


Figura 50: Aparafusar a régua tapa juntas

2. Aparafusar a régua tapa juntas com parafusos de cabeça bolada e porcas combinadas.
3. Repetir as etapas de trabalho 1 e 2 nas outras juntas.

Variante B: Fixar o acessório ao caminho de cabos cortado com parafusos e porcas combinadas

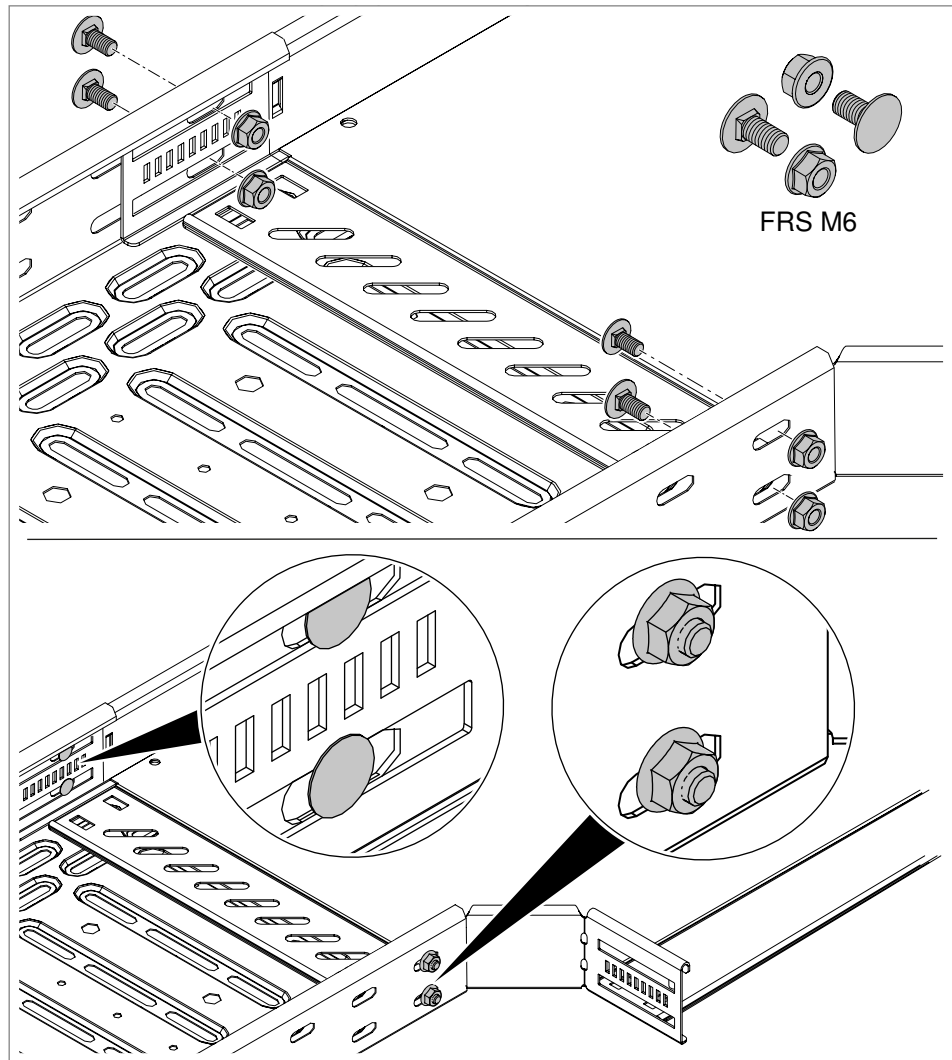


Figura 51: Fixar o acessório com grampos duplos

1. Introduzir os parafusos de cabeça boleada a partir do interior da travessa através da perfuração de ligação do acessório e no caminho de cabos em chapa.
2. Apertar os parafusos de cabeça baleada com porcas combinadas.

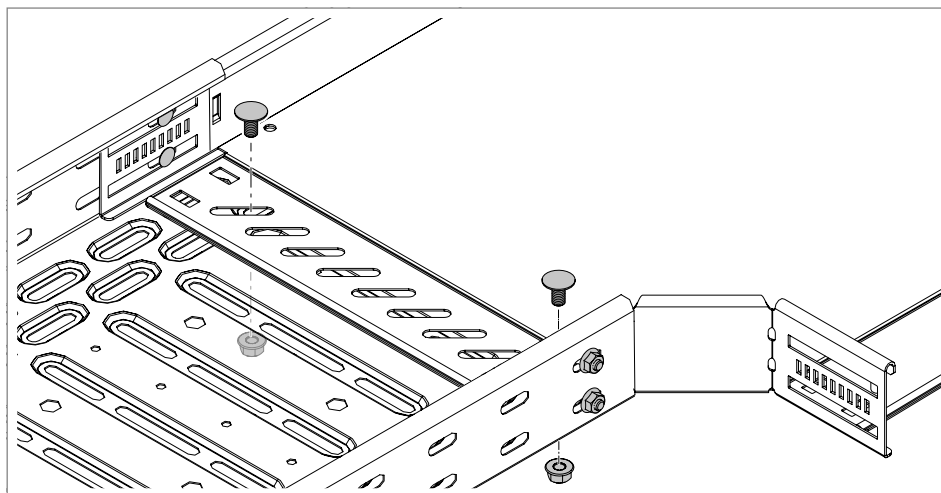


Figura 52: Aparafusar a régua tapa juntas

3. Aparafusar a régua tapa juntas com parafusos de cabeça bolada e porcas combinadas.
4. Repetir as etapas de trabalho 1 a 3 nas outras juntas.

6.5.3 Montar a derivação simples como derivação

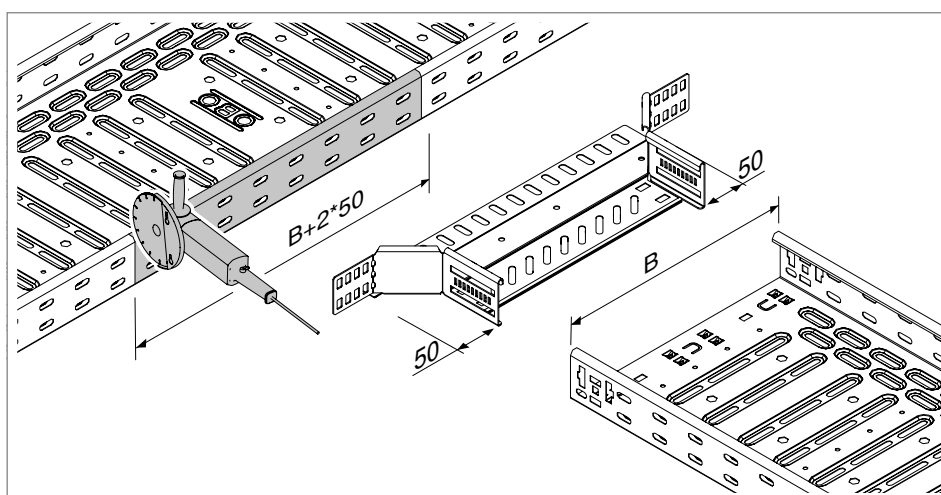


Figura 53: Entalhar a travessa do caminho de cabos em chapa

1. Entalhar a travessa do caminho de cabos em chapa com dimensão = $L+2 \times 50$ mm.
2. Para os caminhos de cabos em chapa não perfurados, pré-furar a perfuração de ligação para a derivação simples e a régua tapa juntas.

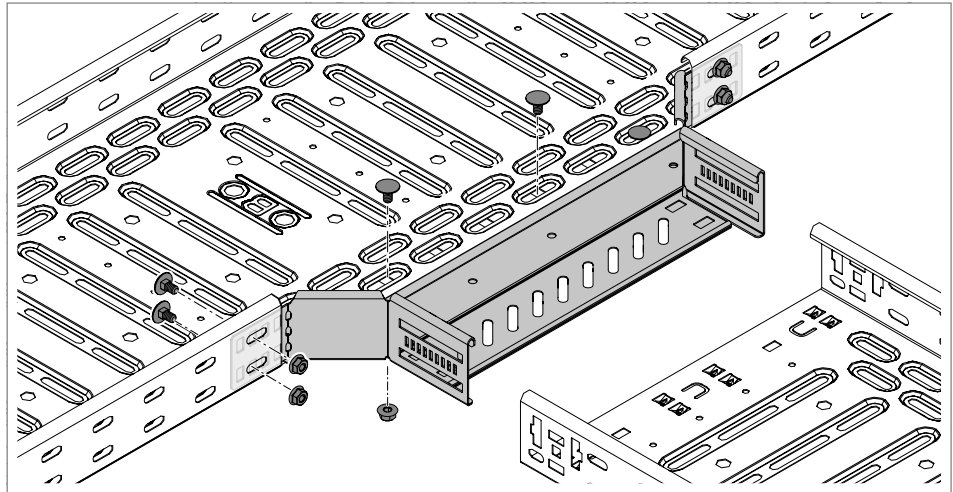


Figura 54: Aparafusar a derivação simples ao caminho de cabos em chapa contínuo

3. Introduzir as patilhas de ligação da derivação simples no interior da travessa entalhada do caminho de cabos em chapa.
4. Aparafusar a derivação simples à travessa do caminho de cabos em chapa.

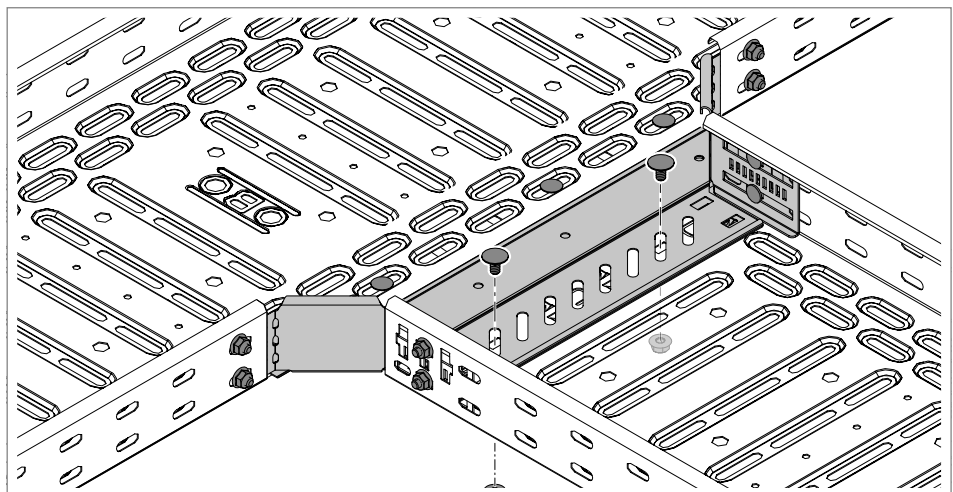


Figura 55: Aparafusar o caminho de cabos em chapa de derivação à derivação simples

5. Inserir o caminho de cabos em chapa de derivação nas patilhas de ligação da derivação simples.
6. Aparafusar o caminho de cabos em chapa ou fixar com grampos duplos, ver „6.5.2 Montar acessório usando o exemplo de uma derivação em T“ na página 39.

6.5.4 Montar a derivação simples como redutor

A derivação simples também pode ser utilizada para criar reduções para caminhos de cabos em chapa mais estreitos que 100 mm.

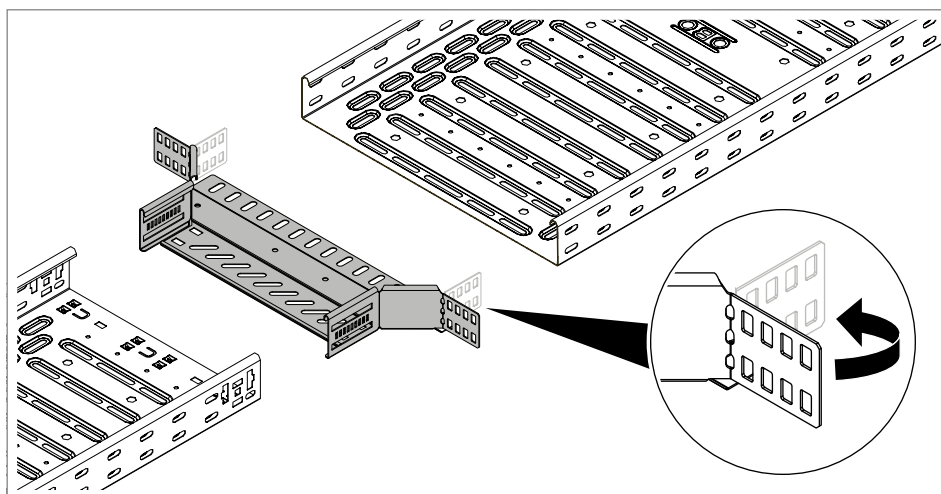


Figura 56: Dobrar a patilha de ligação

1. Dobrar a patilhas de ligação da derivação simples em 90° em ambos os lados.
2. Se necessário, cortar um caminho de cabos em chapa para obter uma perfuração de ligação adequada.
3. Para os caminhos de cabos em chapa não perfurados, pré-furar a perfuração de ligação para a derivação simples e a régua tapa juntas.

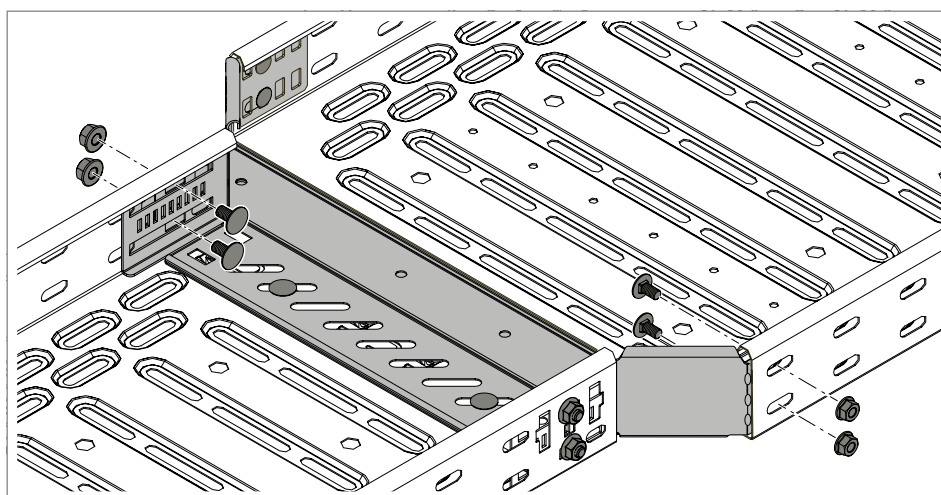


Figura 57:

4. Inserir as patilhas de ligação da derivação simples nos caminhos de cabos em chapa.
5. Aparafusar a derivação simples à travessa do caminho de cabos em chapa.

6.5.5 Montar o ângulo variável

O ângulo variável é montado para criar raios flexíveis de 0-90°.

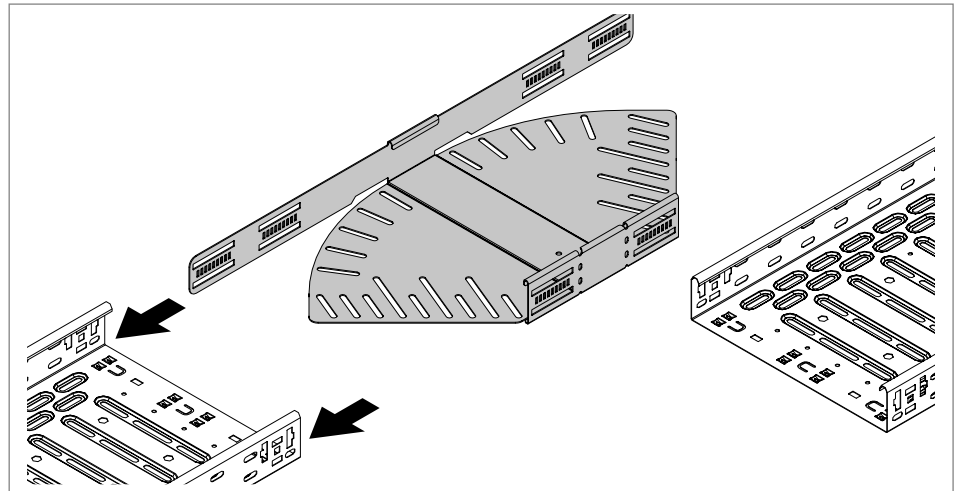


Figura 58: Inserir o ângulo variável

1. Inserir o ângulo com as patilhas de ligação no primeiro caminho de cabos.

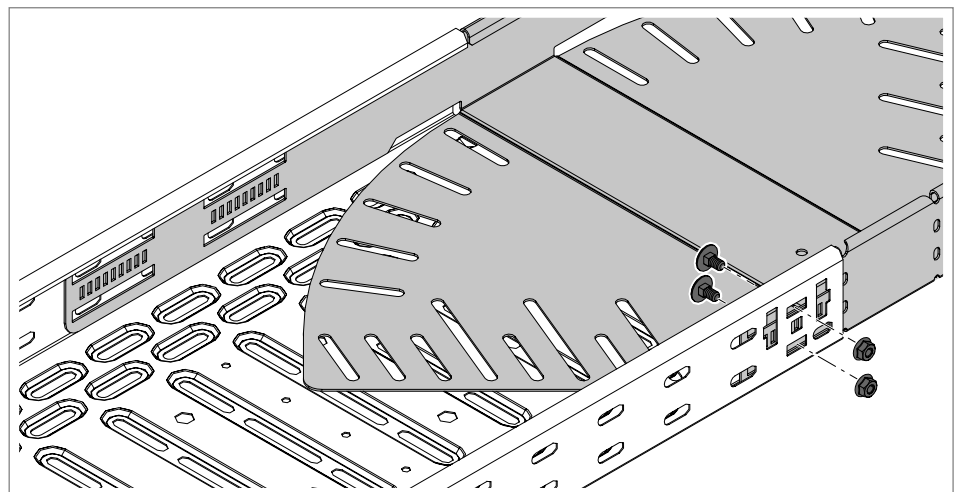


Figura 59: Fixar o ângulo variável

2. Aparafusar as patilhas de ligação interiores do ângulo ao caminho de cabos.

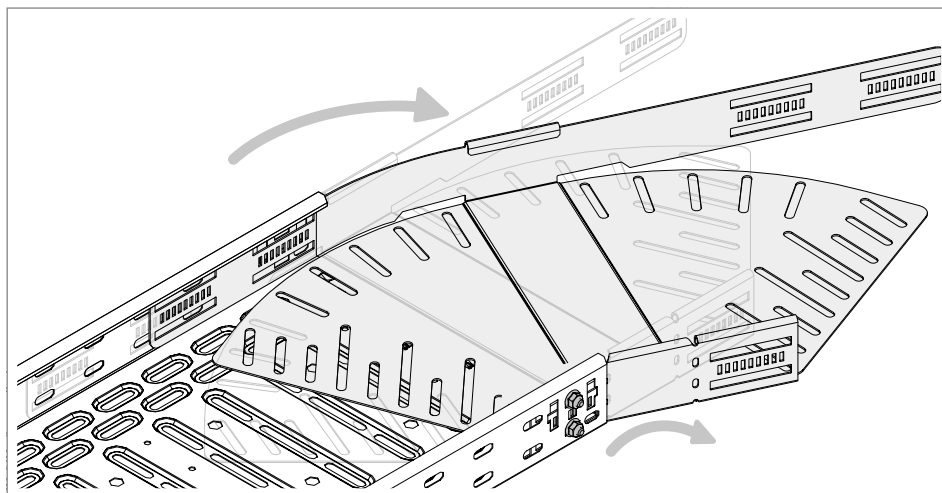


Figura 60: Dobrar o ângulo variável

3. Dobrar previamente as patilhas de ligação interiores num ângulo x.

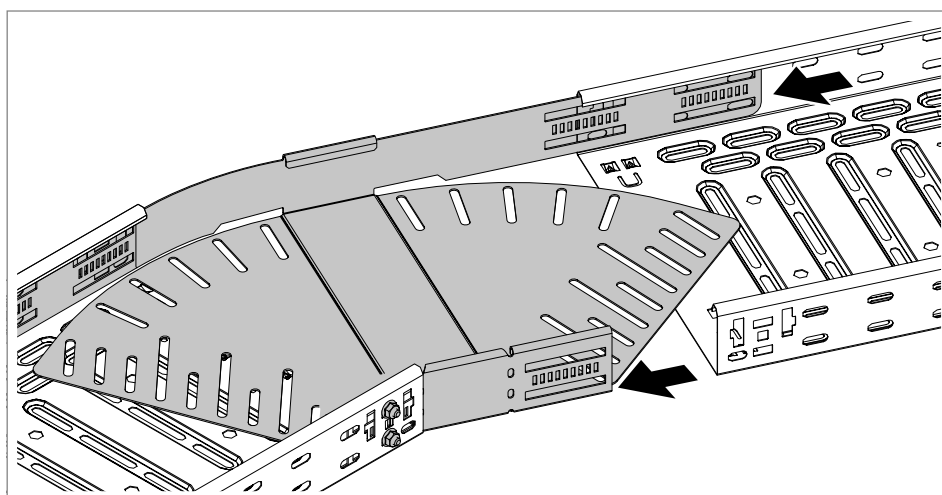


Figura 61: Inserir o segundo caminho de cabos no ângulo

4. Inserir o segundo caminho de cabos nas patilhas de ligação.

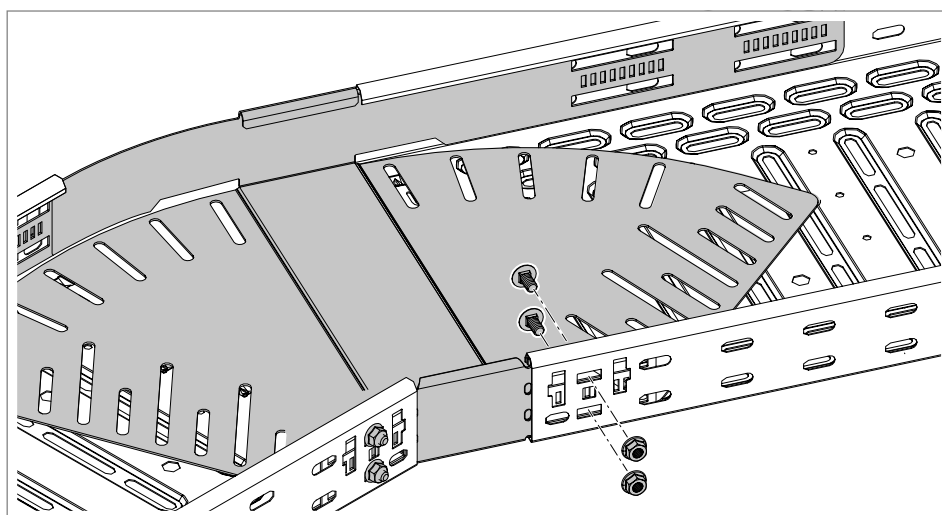


Figura 62: Fixar o segundo caminho de cabos ao ângulo

5. Aparafusar a união interior do ângulo ao segundo caminho de cabos ou fixar com dois grampos duplos DOP.

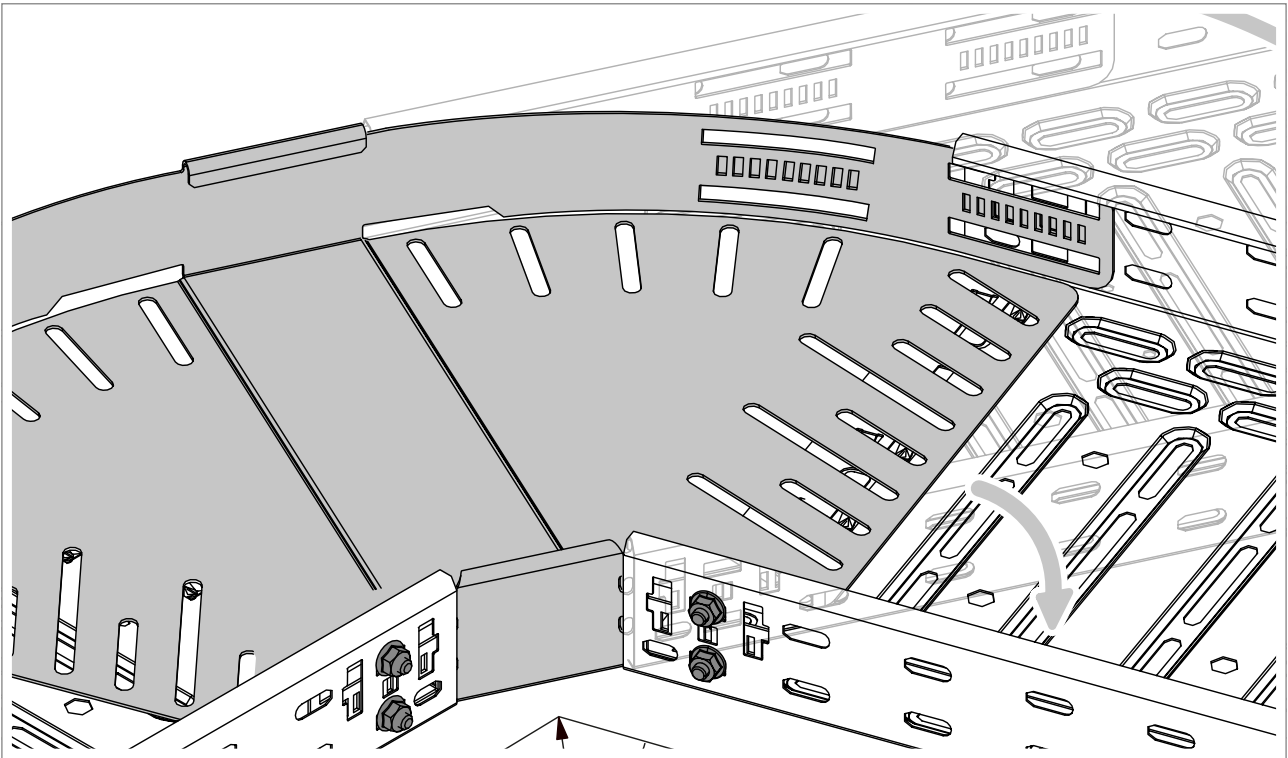


Abb. 63: Dobrar os caminhos de cabos à volta da união interior

6. Dobrar o segundo caminho de cabos ou, em alternativa, ambos os caminhos de cabos à volta das patilhas de ligação interiores para definir o ângulo final x.

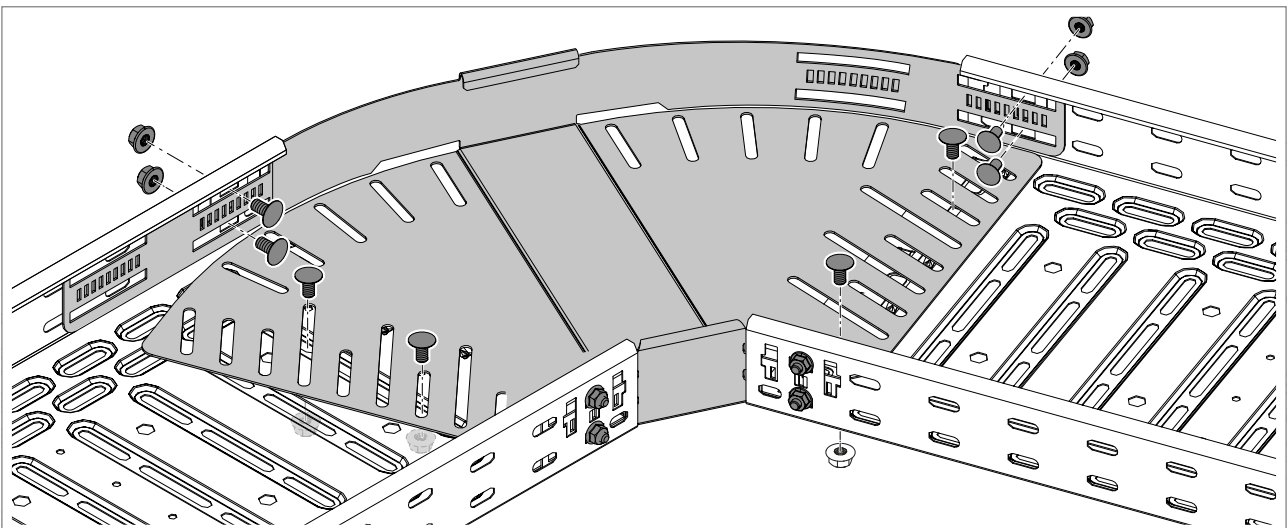


Abb. 64: Aparafusar união e juntas aos caminhos de cabos

7. Aparafusar as patilha de ligação exteriores do ângulo aos caminhos de cabos ou fixar com dois grampos duplos DOP.
8. Aparafusar as zonas das juntas do ângulo aos caminhos de cabos.

6.5.6 Montar ângulo vertical subida/descida

Para colocar os cabos verticalmente num ângulo de 90°, são utilizados ângulos verticais de descida ou subida. Os ângulos verticais estão disponíveis nas larguras 100–600 mm. Os ângulos verticais têm uma perfuração de ligação e são aparafusados com parafusos de cabeça boleada FRS M6 e porcas combinadas.

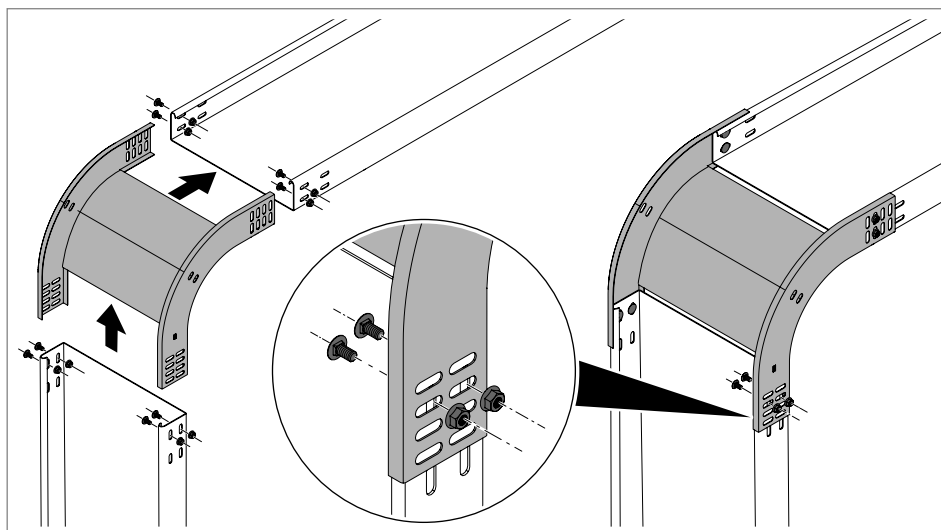


Figura 65: Montar ângulo vertical de descida

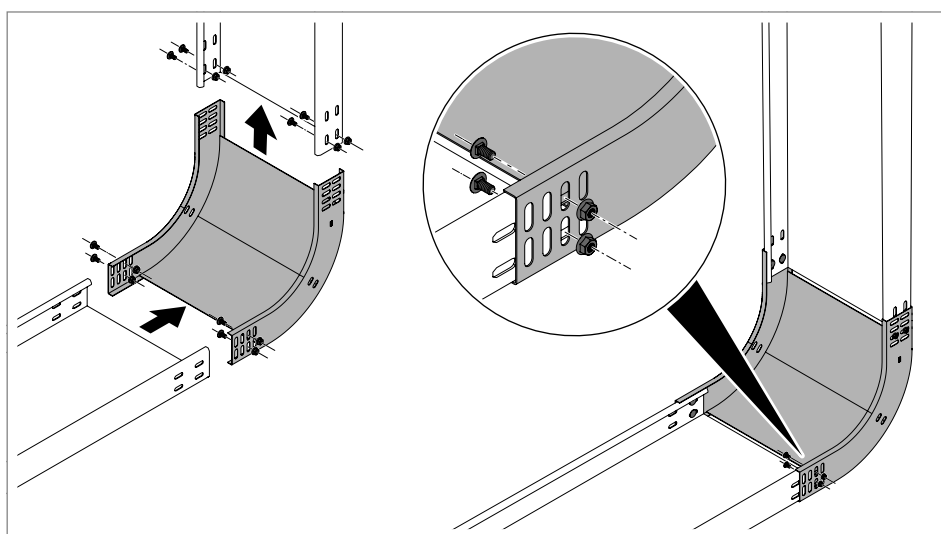


Figura 66: Montar ângulo vertical de subida

1. Inserir o ângulo vertical no primeiro caminho de cabos em chapa. As travessas do caminho de cabos em chapa encontram-se no interior do ângulo vertical.
2. Aparafusar o ângulo vertical ao primeiro caminho de cabos em chapa.
3. Inserir o segundo caminho de cabos em chapa no ângulo vertical.
4. Aparafusar o ângulo vertical ao segundo caminho de cabos em chapa.

6.5.7 Montar elemento do ângulo regulável

Os elementos do ângulo regulável são utilizados para criar desvios de altura com ângulos flexíveis. Os elementos do ângulo regulável são montados no caminho de cabos em chapa utilizando união articulada, parafusos de cabeça boleada FRS M6 e porcas combinadas. Os elementos do ângulo regulável são ligados uns aos outros com parafusos SKS M8x16 e parafusos de fixação. Os ângulos podem ser ajustados de forma flexível. As placas de fundo são montadas nas extremidades dos caminhos de cabos em chapa para evitar danos nos cabos.

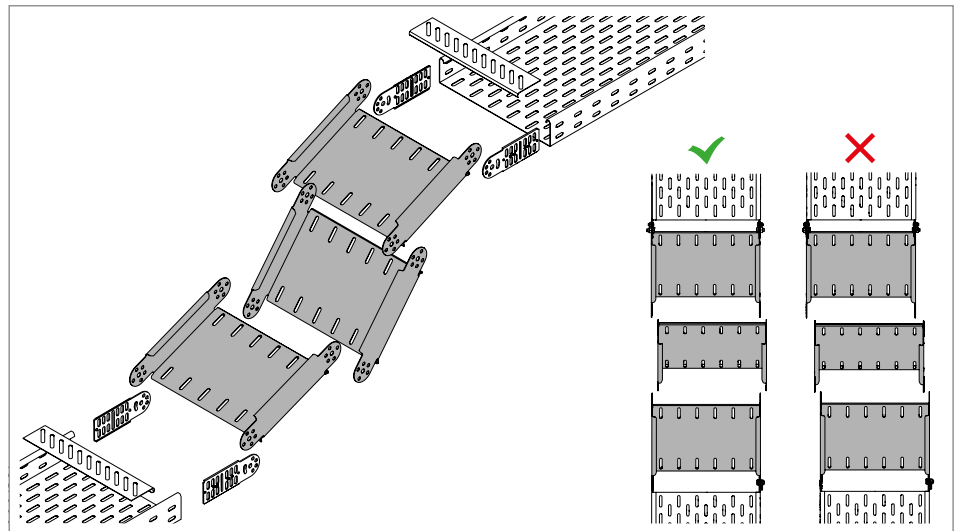


Figura 67: Elemento do ângulo regulável com uniões articuladas e placa de fundo

Atenção! *Alinhar sempre os elementos do ângulo regulável alternadamente deslocados entre si para evitar um desvio de direção unilateral.*

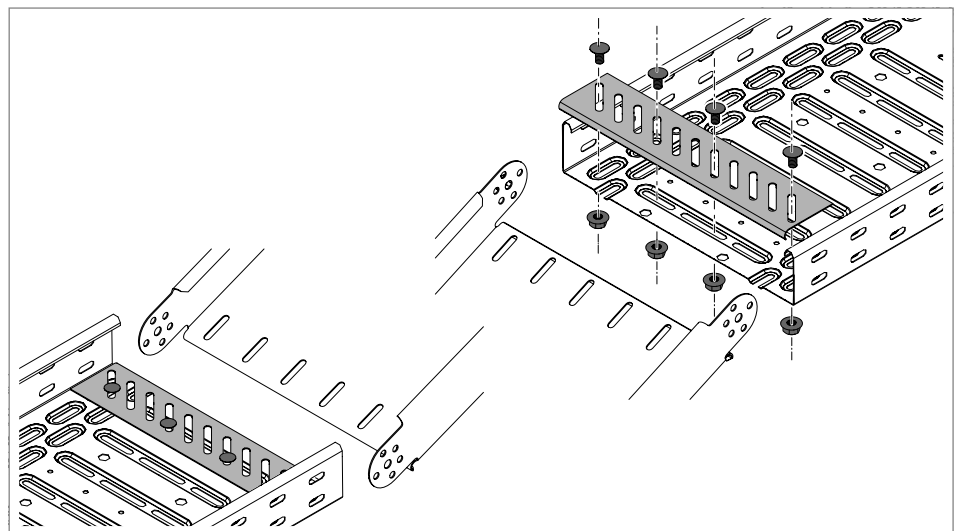


Figura 68: Montar a placa de fundo

1. Para os caminhos de cabos em chapa não perfurados cortados, pré-furar a perfuração de ligação para as uniões articuladas e as placas de fundo.
2. Aparafusar as placas de fundo às bases dos caminhos de cabos em chapa.

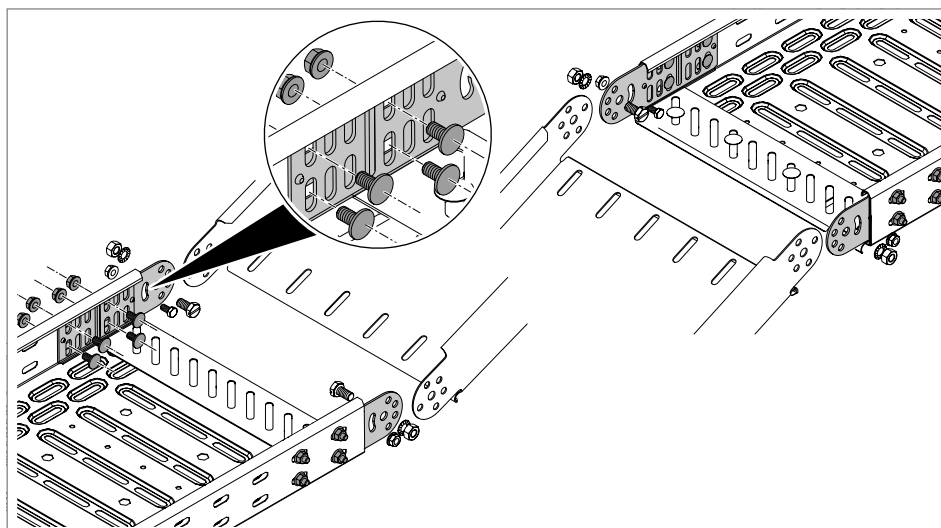


Figura 69: Montar as uniões articuladas nos caminhos de cabos em chapa

3. Aparafusar as uniões articuladas ao interior da travessa.

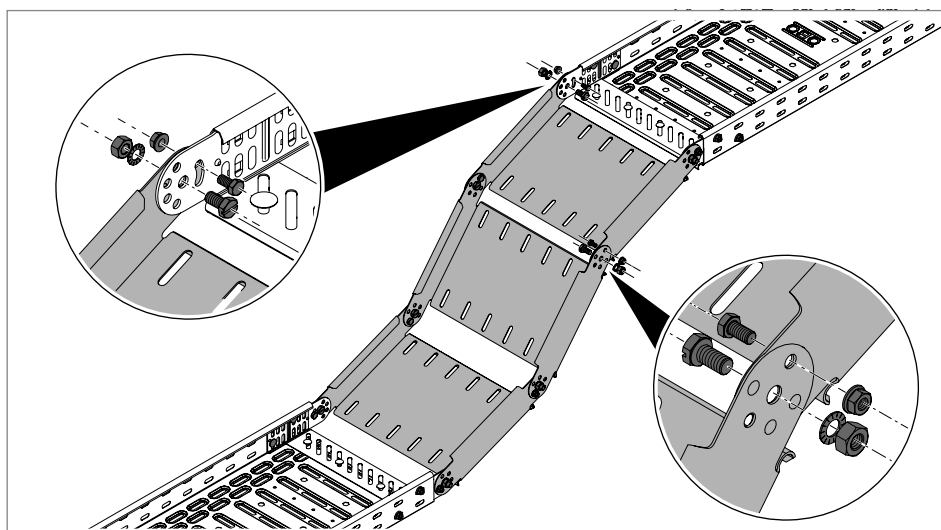


Figura 70: Montar elementos do ângulo regulável

4. Fixar os elementos do ângulo regulável às uniões articuladas com parafusos SKS M8x16.
5. Ajustar ângulo.
6. Aparafusar os parafusos de fixação na ranhura ou noutro orifício disponível.
7. Montar os outros elementos do ângulo regulável com parafusos sextavados e parafusos de fixação.

6.5.8 Montar topo/redução

Os topos/reduções são utilizados para reduzir a largura dos caminhos de cabos ou para os fechar completamente. Os topos/reduções têm uma perfuração de ligação e são aparafusados com parafusos de cabeça boleada FRS M6 e porcas combinadas.

Montar redução

1. Para os caminhos de cabos em chapa não perfurados cortados, pré-furar a perfuração de ligação para a união, redução e régua tapa juntas.

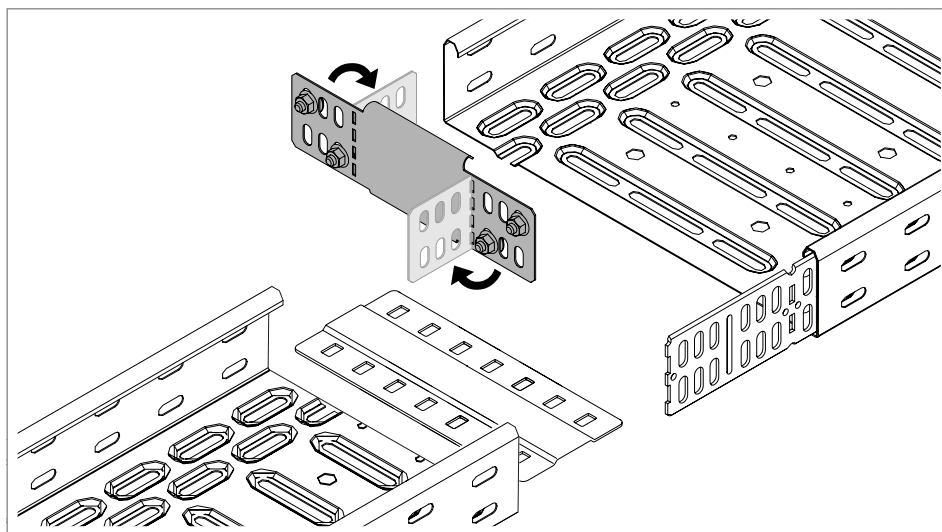


Figura 71: Dobrar a redução

2. Dobrar as patilhas na redução em 90°.

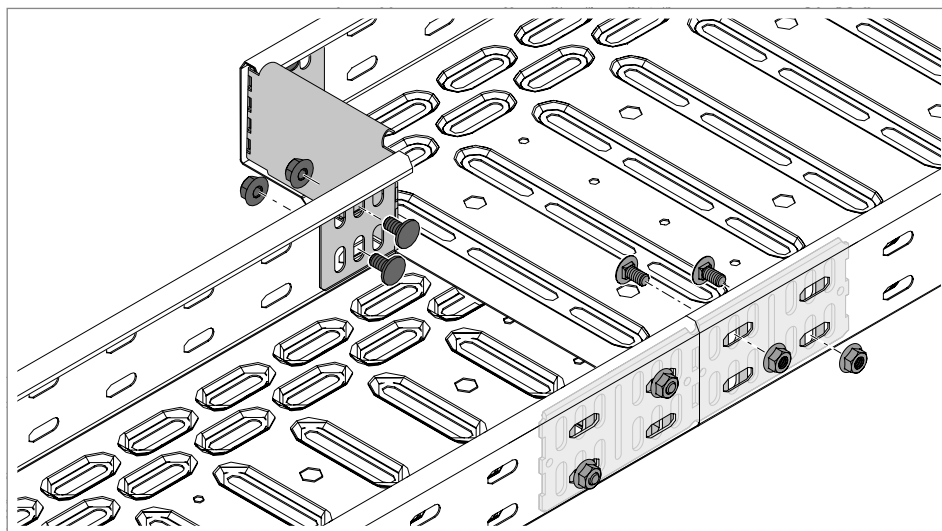


Figura 72: Montar a união reta e curva e a redução

3. Aparafusar a união reta e curva RWVL ao interior da travessa.
4. Aparafusar a redução ao interior da travessa.

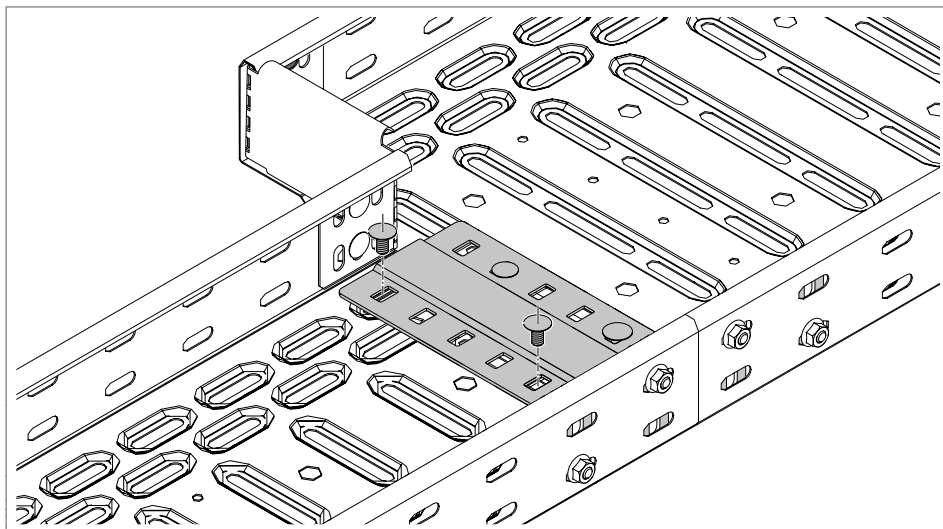


Figura 73: Aparafusar a régua tapa juntas

5. Aparafusar a régua tapa juntas.

Montar o topo

1. Para os caminhos de cabos em chapa não perfurados cortados, pré-furar a perfuração de montagem.

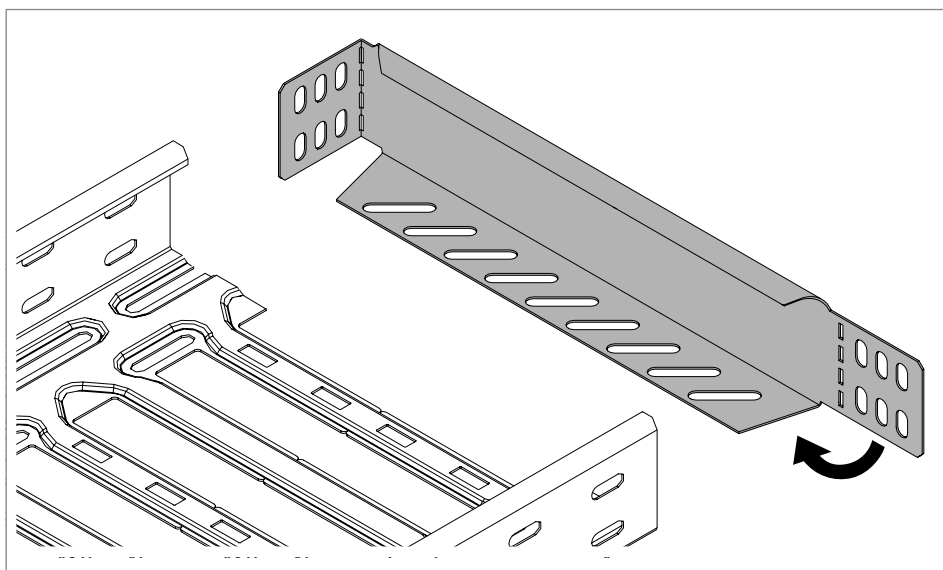


Figura 74: Dobrar a patilha

2. Dobrar as patilhas no topo em 90° para dentro.

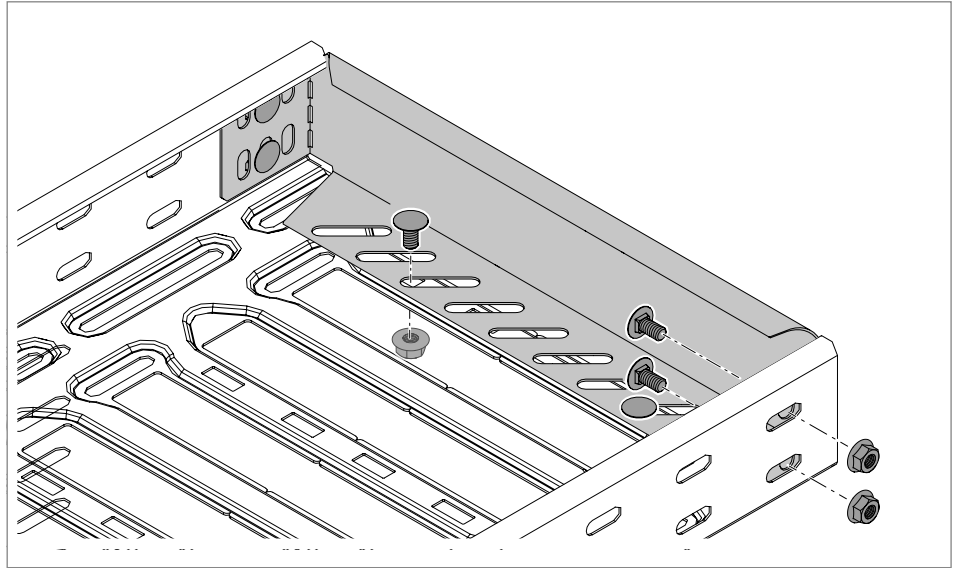


Figura 75: Montar o topo

3. Inserir o topo no caminho de cabos em chapa. As patilhas assentam na borda interior das travessas e na base do caminho de cabos em chapa.
4. Aparafusar o topo.

6.6 Montar o separador

Os separadores são utilizados para colocar e dividir cabos com diferentes funções ou tensões num caminho de cabos em chapa. Os separadores são montados no caminho de cabos em chapa com parafusos de cabeça boleada FRS M6 e porcas combinadas. Em alternativa, o fixador KS KR pode ser utilizado com o tipo de caminho de cabos RKSM.

6.6.1 Aparafusar o separador

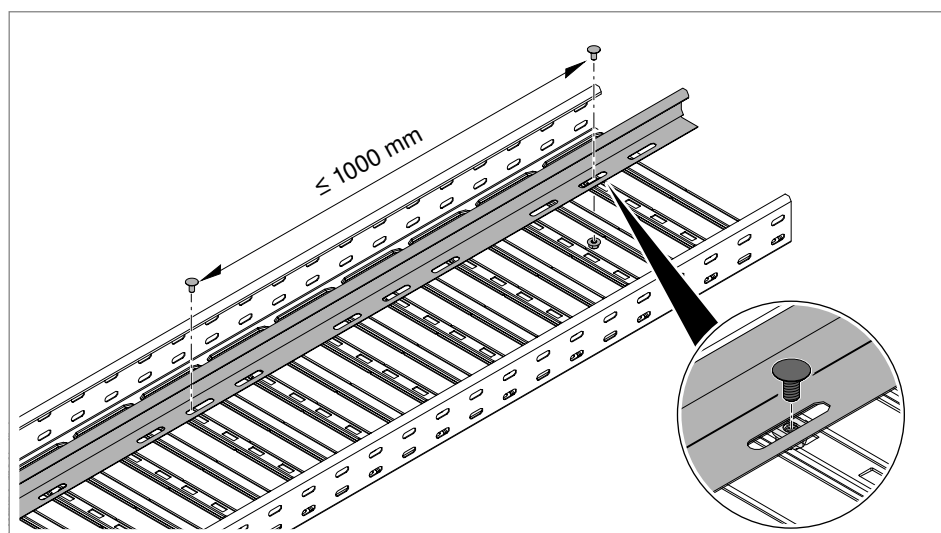


Figura 76: Aparafusar o separador

1. Para os caminhos de cabos em chapa não perfurados, pré-furar a perfuração de montagem.
2. Aparafusar o separador.

6.6.2 Montar o separador com o fixador para RKSM

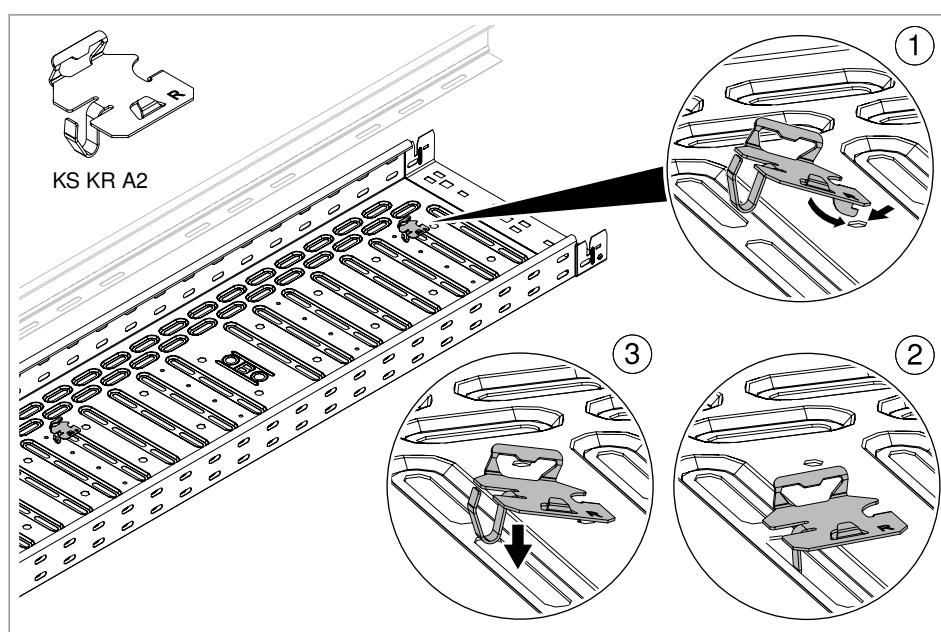


Figura 77: Inserir o fixador para separador

1. Introduzir a patilha angular do fixador transversalmente na perfuração na base do caminho de cabos em chapa (①).
2. Pressionar o fixador para baixo, de modo a encaixar o elemento de mola do fixador na ranhura da base do caminho de cabos em chapa (② + ③).

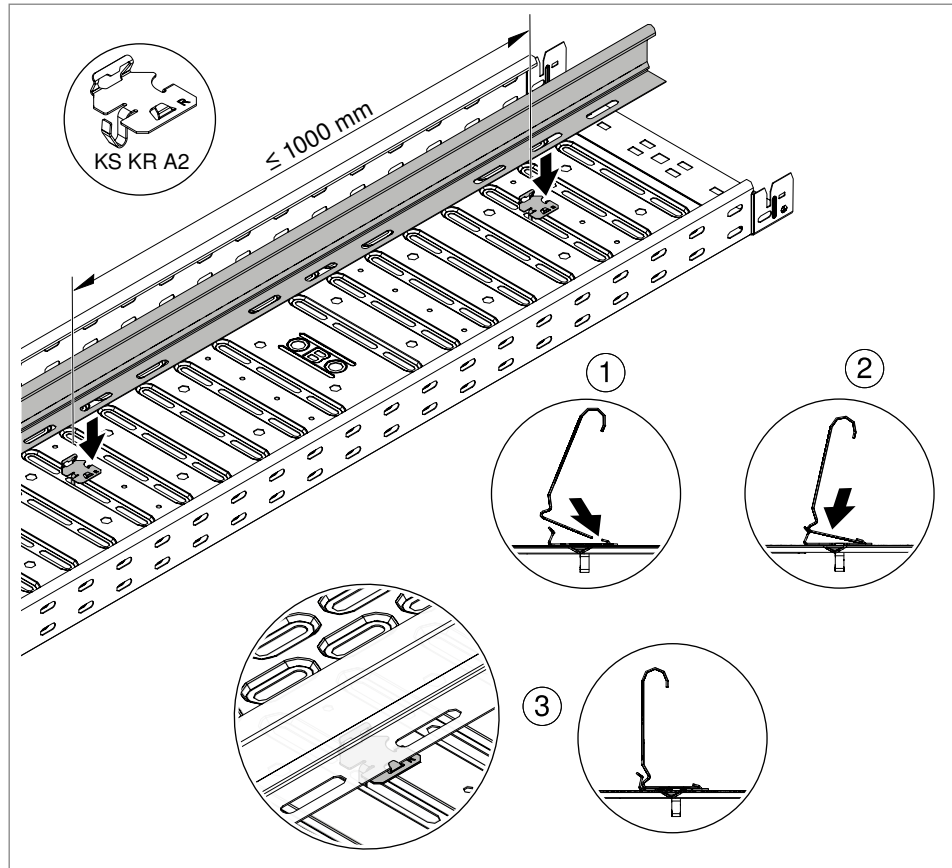


Figura 78: Inserir o separador no fixador

3. Inserir o separador transversalmente sob a patilha no fixador (①).
4. Engatar o separador no fixador (② + ③)

6.6.3 Unir os separadores com união para separadores

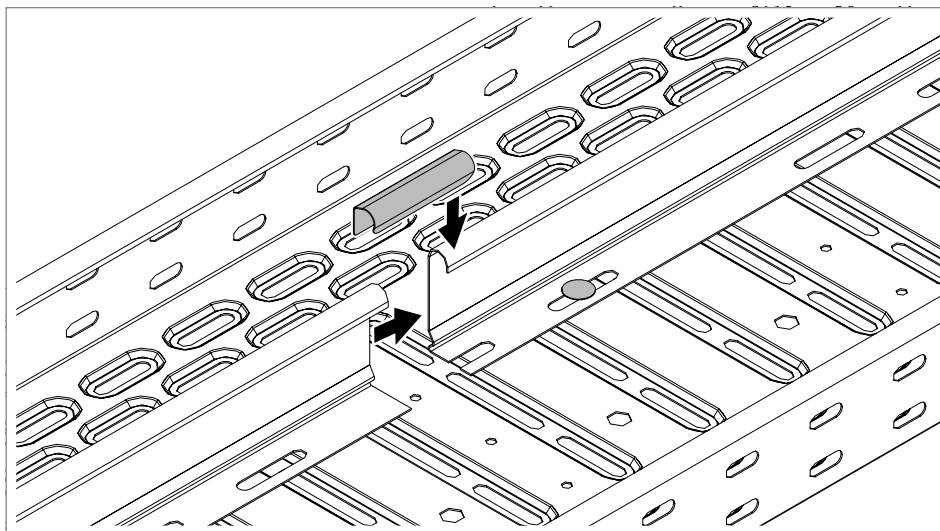


Figura 79: Unir os separadores

1. Juntar os separadores.
2. Fixar a união para separador na junta.

6.7 Estabelecer a ligação equipotencial

Nota! *Recomendamos a inclusão do sistema de caminhos de cabos em chapa de encaixe na ligação equipotencial.*

A ligação equipotencial é estabelecida através de um borne de terra.

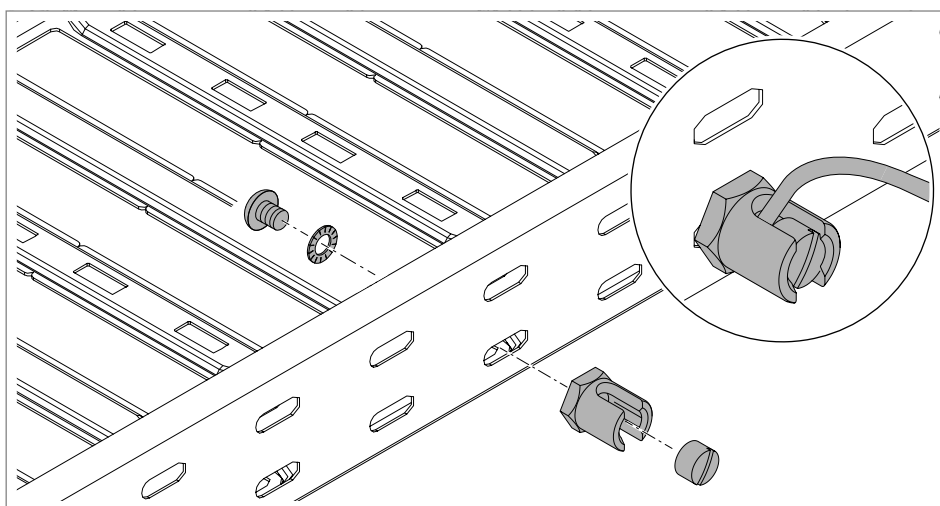


Figura 80: Montar o borne de terra

1. Fazer um orifício na travessa do caminho de cabos em chapa, se ainda não houver.
2. Aparafusar o borne de terra à travessa do caminho de cabos em chapa com o parafuso FRSB 6x12.
3. Ligar eletricamente o borne de terra à ligação equipotencial global.

6.8 Montar a tampa

As tampas podem ser montadas da seguinte forma:

- com grampos para tampa
- com ferrolhos posteriormente montados
- com ferrolhos pré-montados

6.8.1 Montar a tampa com grampo para tampa

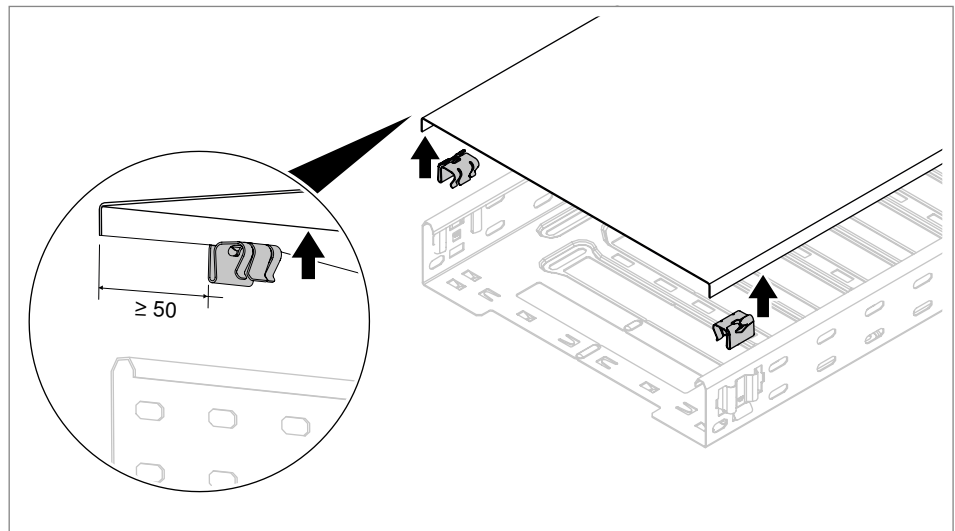


Figura 81: Prender o grampo na tampa

1. Prender o grampo na borda da tampa. Distância da borda frontal de, pelo menos, 50 mm.

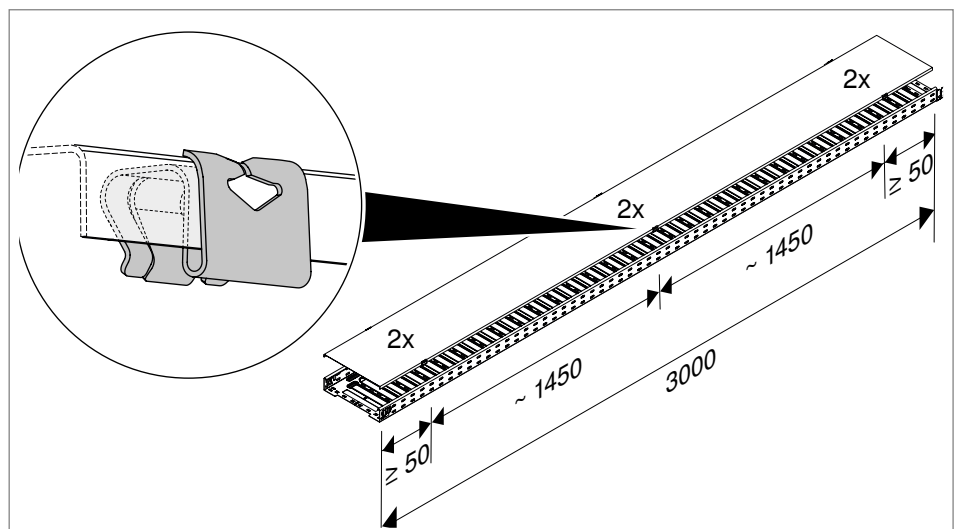


Figura 82: Distribuição do número necessário de grampos para tampa

2. Montar pelo menos 3 x 2 grampos por cada 3000 mm de comprimento da tampa. Distância entre os grampos aprox. 1450 mm.

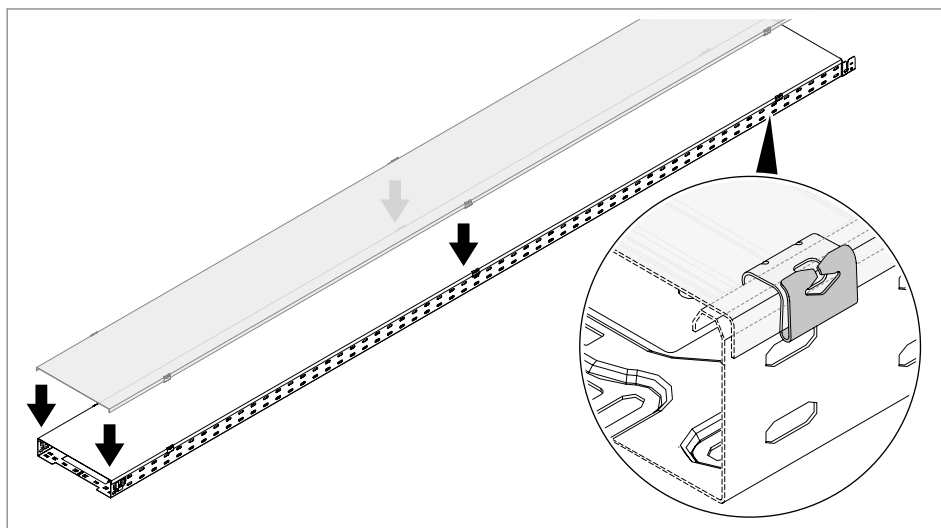


Figura 83: Encaixar a tampa

3. Encaixar a tampa nas travessas do caminho de cabos em chapa com os grampos para tampa.

6.8.2 Montar a tampa com ferrolho

Os ferrolhos estão pré-montados de fábrica ou podem ser montados posteriormente em tampas não perfuradas. Consoante o tipo, o ferrolho é aparafusado ou rebitado à tampa. Em ambos os casos, os furos da tampa devem ser pré-furados. A tampa é montada no caminho de cabos em chapa com ferrolhos pré-montados, da mesma forma que os montados posteriormente.

Montar o ferrolho

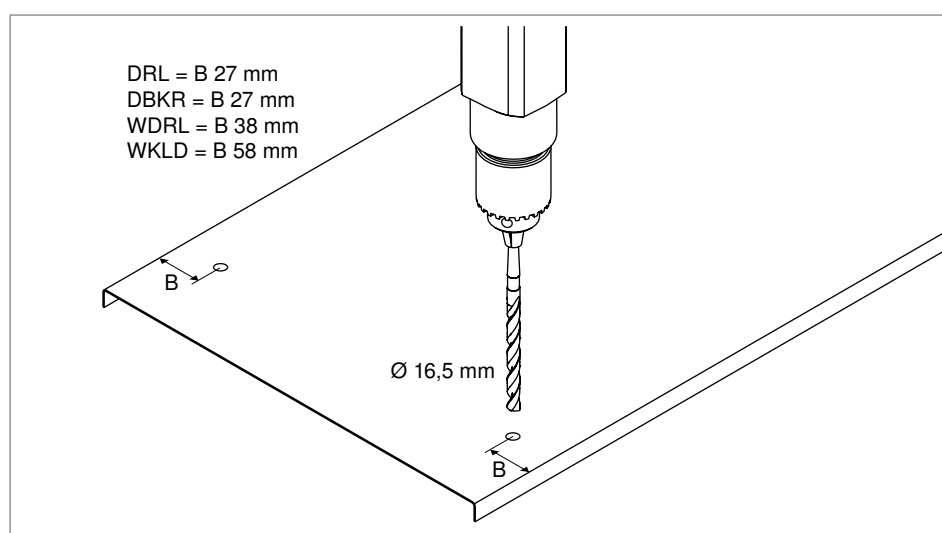


Figura 84: Pré-furar a tampa

1. Pré-furar a tampa. A distância B da borda depende do tipo de tampa.

Nota!

As tampas dos acessórios são gravadas de fábrica com pontos para perfuração que marcam os locais adequados para a montagem de ferrolhos adicionais.

- Introduzir o botão do ferrolho na parte superior da tampa através do orifício.

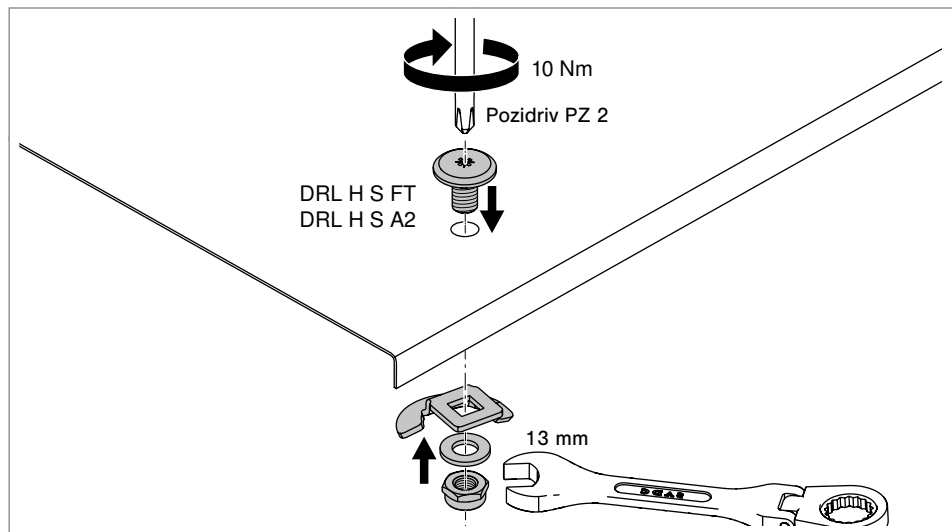


Figura 85: Aparafusar o ferrolho

- Aparafusar o ferrolho e a porca sextavada na parte inferior da tampa com a anilha e o botão do ferrolho.

Ou:

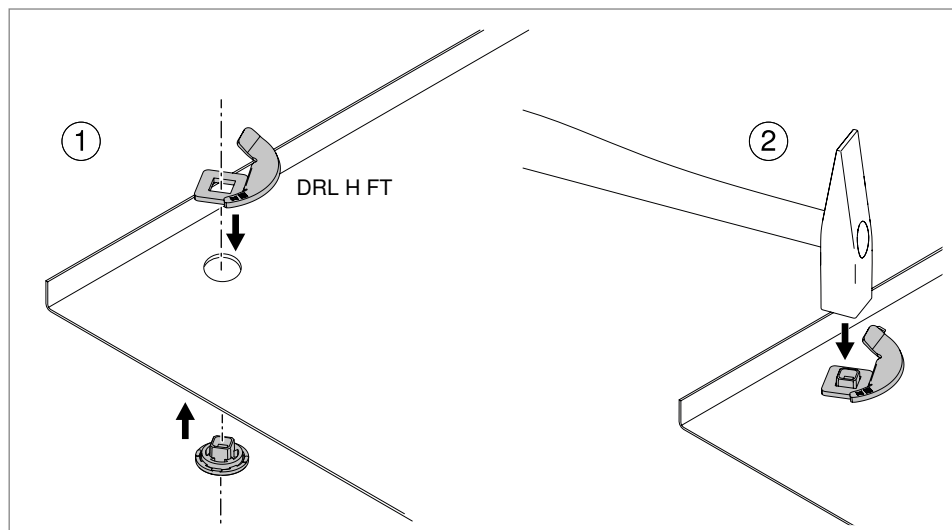


Figura 86: Rebitar o ferrolho

- Rebitar o ferrolho na parte inferior da tampa com o botão do ferrolho.

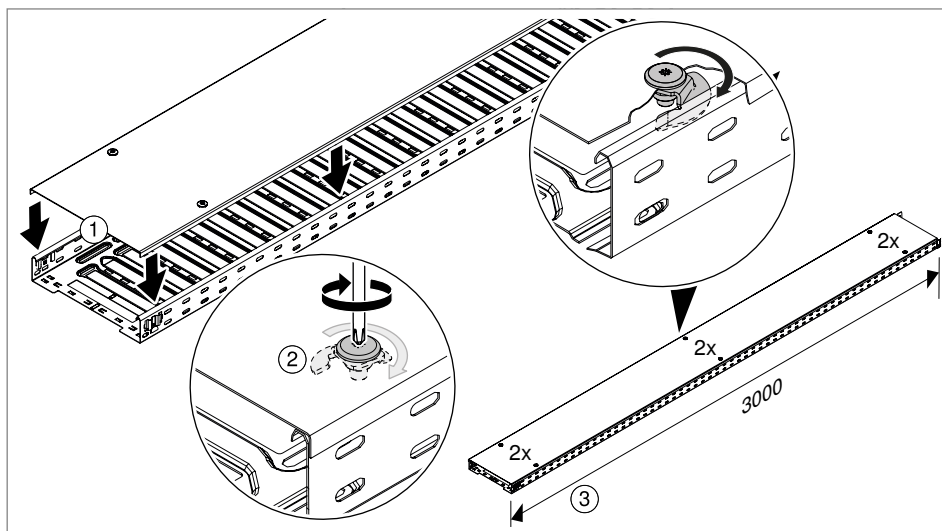


Figura 87: Montar a tampa com ferrolho de hélice

5. Montar pelo menos 3 x 2 ferrolhos por cada 3000 mm de comprimento da tampa.
6. Colocar a tampa no caminho de cabos em chapa.
7. Prender o botão giratório no caminho de cabos em chapa com uma chave de fendas.

6.8.3 Montar a tampa do acessório

Consoante o acessório, as tampas dos acessórios são fornecidas com 1 ou vários ferrolhos pré-montados, ou nenhum. Devido à configuração especial da chapa, a tampa do acessório é adicional ou exclusivamente mantida no lugar pela tampa do segmento. Os ferrolhos adicionais são montados como descrito no capítulo „6.8.2 Montar a tampa com ferrolho“ na página 63.

Atenção! *As tampas dos acessórios são gravadas de fábrica com pontos para perfuração que indicam os locais adequados para a montagem de ferrolhos adicionais.*

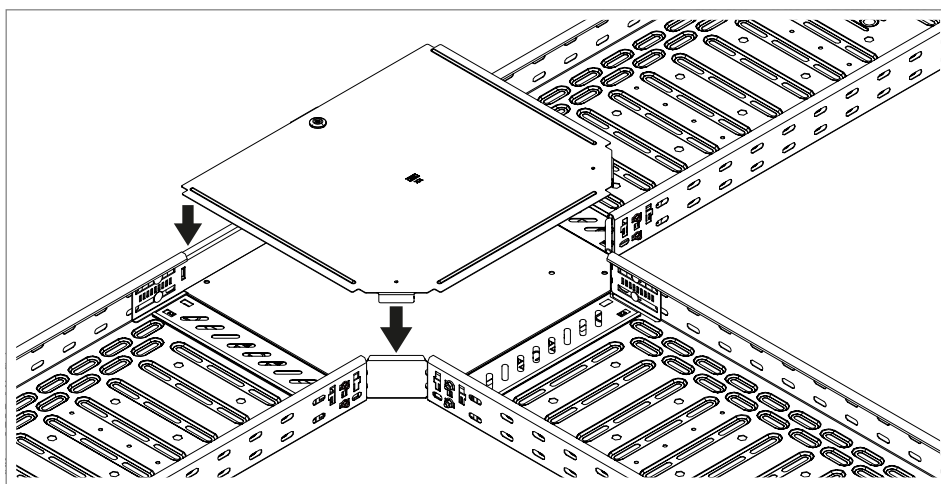


Figura 88: Colocar a tampa do acessório

1. Colocar a tampa sobre o acessório, de modo que as patilhas fiquem no exterior da travessa.

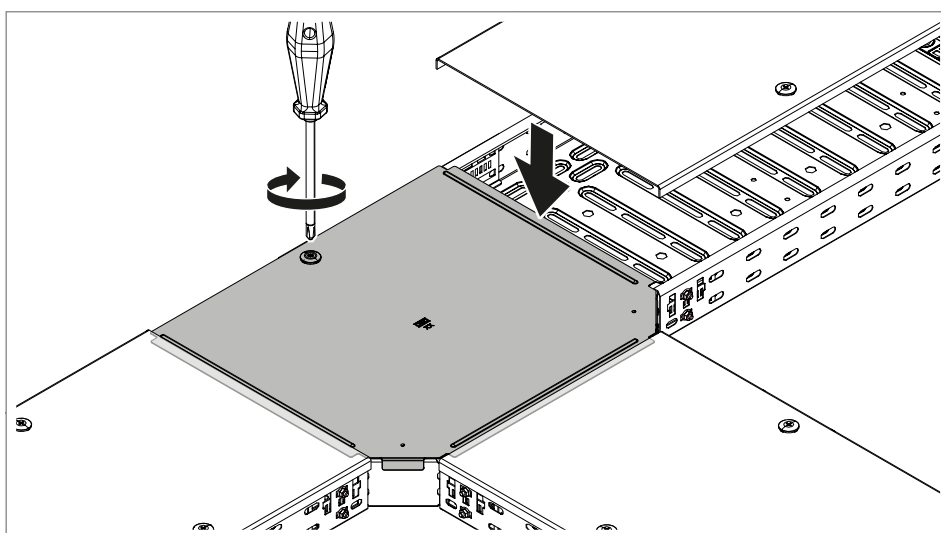


Figura 89: Fixar a tampa do acessório com as tampas do segmento

2. Prender o ferrolho.
3. Colocar a tampa do segmento de modo que as extremidades da chapa da tampa do acessório fiquem cobertas.

7 Efetuar a manutenção do sistema

A estabilidade e o funcionamento dos sistemas de caminho de cabos em chapa de encaixe podem ser afetados por influências externas, tais como danos ou vibrações da máquina.

Os elementos de ligação soltos devem ser apertados e as peças danificadas devem ser substituídas. A ligação equipotencial global deve estar permanentemente intacta, pelo que deve ser verificada regularmente.

8 Desmontar o sistema

A desmontagem de todos os elementos do sistema de caminho de cabos em chapa ocorre na sequência inversa da montagem.

Um levantador de tampa (Ref. 6049285) pode ser utilizado para remover as tampas montadas com um grampo para tampa.

8.1 Desencaixar a ligação de encaixe Magic

A ligação pode ser novamente desencaixada com uma chave de fendas.

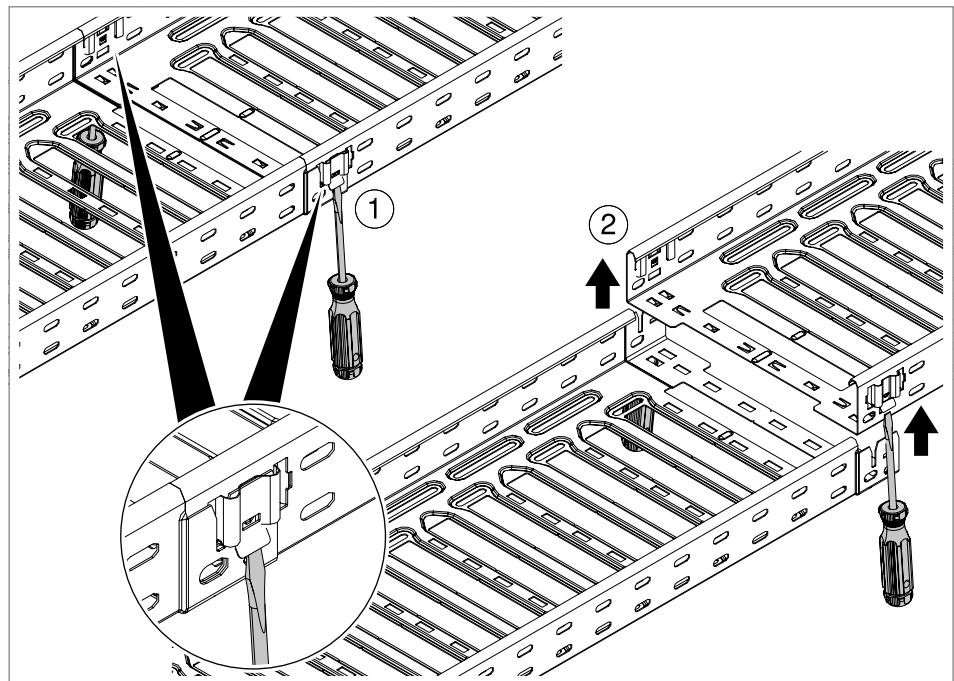


Figura 90: *Desencaixar novamente a ligação de encaixe Magic*

1. *Pressionar uma chave de fendas por baixo do elemento de mola nos dois lados do caminho de cabos.*
2. *Levantar o caminho de cabos em chapa.*

9 Eliminar o sistema

Ter em atenção aos regulamentos locais de eliminação do lixo.

- Metal: como sucata
- Peças de plástico: como plástico
- Embalagem: como lixo doméstico/metalo (consoante o tipo de embalagem)

10 Dados técnicos

G = galvanizado a zinco

FT galvanizado por imersão a quente após maquinação

CuCn37 = latão

F = galvanizado a quente

A2 = aço inoxidável, livre de ferrugem

DD = duplo revestimento Zinco-Alumínio (Double-Dip)

FS = galvanização pelo método de Sendzimir

A4 = aço inoxidável, livre de ferrugem

Comprimento dos caminhos de cabos em chapa 3050 mm

Designação	Tipo	Aba mm	Largura mm	Superfície	Ref.
Caminho de cabos em chapa RKSM Magic, com união rápida	RKSM 310 FS	35	100	FS	6047417
Caminho de cabos em chapa RKSM Magic, com união rápida	RKSM 320 FS	35	200	FS	6047433
Caminho de cabos em chapa RKSM Magic, com união rápida	RKSM 330 FS	35	300	FS	6047460
Caminho de cabos em chapa RKSM Magic, com união rápida	RKSM 610 FS	60	100	FS	6047611
Caminho de cabos em chapa RKSM Magic, com união rápida	RKSM 615 FS	60	150	FS	6047630
Caminho de cabos em chapa RKSM Magic, com união rápida	RKSM 620 FS	60	200	FS	6047638
Caminho de cabos em chapa RKSM Magic, com união rápida	RKSM 630 FS	60	300	FS	6047654
Caminho de cabos em chapa RKSM Magic, com união rápida	RKSM 640 FS	60	400	FS	6047689
Caminho de cabos em chapa RKSM Magic, com união rápida	RKSM 650 FS	60	500	FS	6047719
Caminho de cabos em chapa RKSM Magic, com união rápida	RKSM 660 FS	60	600	FS	6047735
Caminho de cabos em chapa RKSM Magic, com união rápida	RKSM 610 FS	85	100	FS	6059080
Caminho de cabos em chapa RKSM Magic, com união rápida	RKSM 620 FS	85	200	FS	6059084
Caminho de cabos em chapa RKSM Magic, com união rápida	RKSM 630 FS	85	300	FS	6059086
Caminho de cabos em chapa RKSM Magic, com união rápida	RKSM 640 FS	85	400	FS	6059088
Caminho de cabos em chapa RKSM Magic, com união rápida	RKSM 610 FT	60	100	FT	6047612
Caminho de cabos em chapa RKSM Magic, com união rápida	RKSM 615 FT	60	150	FT	6047631

Designação	Tipo	Aba mm	Largura mm	Superfície	Ref.
Caminho de cabos em chapa RKSM Magic, com união rápida	RKSM 620 FT	60	200	FT	6047639
Caminho de cabos em chapa RKSM Magic, com união rápida	RKSM 630 FT	60	300	FT	6047655
Caminho de cabos em chapa RKSM Magic, com união rápida	RKSM 640 FT	60	400	FT	6047690
Caminho de cabos em chapa RKSM Magic, com união rápida	RKSM 650 FT	60	500	FT	6047720
Caminho de cabos em chapa RKSM Magic, com união rápida	RKSM 660 FT	60	600	FT	6047736
Caminho de cabos em chapa RKSM Magic, com união rápida	RKSM 610 A2	60	100	A2	6047613
Caminho de cabos em chapa RKSM Magic, com união rápida	RKSM 620 A2	60	200	A2	6047640
Caminho de cabos em chapa RKSM Magic, com união rápida	RKSM 630 A2	60	300	A2	6047656
Caminho de cabos em chapa RKSM Magic, com união rápida	RKSM 640 A2	60	400	A2	6047691
Caminho de cabos em chapa RKSM Magic, com união rápida	RKSM 650 A2	60	500	A2	6047721
Caminho de cabos em chapa RKSM Magic, com união rápida	RKSM 660 A2	60	600	A2	6047737
Caminho de cabos em chapa RKSM Magic, com união rápida	RKSM 610 A4	60	100	A4	6047614
Caminho de cabos em chapa RKSM Magic, com união rápida	RKSM 615 A4	60	150	A4	6047633
Caminho de cabos em chapa RKSM Magic, com união rápida	RKSM 620 A4	60	200	A4	6047641
Caminho de cabos em chapa RKSM Magic, com união rápida	RKSM 630 A4	60	300	A4	6047657
Caminho de cabos em chapa RKSM Magic, com união rápida	RKSM 640 A4	60	400	A4	6047692
Caminho de cabos em chapa RKSM Magic, com união rápida	RKSM 650 A4	60	500	A4	6047722
Caminho de cabos em chapa RKSM Magic, com união rápida	RKSM 660 A4	60	600	A4	6047738
Caminho de cabos em chapa MKSM perfurado, com união rápida	MKSM 610 FS	60	100	FS	6059000
Caminho de cabos em chapa MKSM perfurado, com união rápida	MKSM 615 FS	60	150	FS	6059002
Caminho de cabos em chapa MKSM perfurado, com união rápida	MKSM 620 FS	60	200	FS	6059004
Caminho de cabos em chapa MKSM perfurado, com união rápida	MKSM 630 FS	60	300	FS	6059006
Caminho de cabos em chapa MKSM perfurado, com união rápida	MKSM 640 FS	60	400	FS	6059008
Caminho de cabos em chapa MKSM perfurado, com união rápida	MKSM 650 FS	60	500	FS	6059010
Caminho de cabos em chapa MKSM perfurado, com união rápida	MKSM 660 FS	60	600	FS	6059012
Caminho de cabos em chapa MKSM perfurado, com união rápida	MKSM 610 FS	85	100	FS	6059080

Dados técnicos

Designação	Tipo	Aba mm	Largura mm	Superfície	Ref.
Caminho de cabos em chapa MKSM perfurado, com união rápida	MKSM 620 FS	85	200	FS	6059084
Caminho de cabos em chapa MKSM perfurado, com união rápida	MKSM 630 FS	85	300	FS	6059086
Caminho de cabos em chapa MKSM perfurado, com união rápida	MKSM 640 FS	85	400	FS	6059088
Caminho de cabos em chapa MKSM perfurado, com união rápida	MKSM 650 FS	85	500	FS	6059090
Caminho de cabos em chapa MKSM perfurado, com união rápida	MKSM 660 FS	85	600	FS	6059092
Caminho de cabos em chapa MKSM perfurado, com união rápida	MKSM 110 FS	110	100	FS	6059156
Caminho de cabos em chapa MKSM perfurado, com união rápida	MKSM 115 FS	110	150	FS	6059158
Caminho de cabos em chapa MKSM perfurado, com união rápida	MKSM 120 FS	110	200	FS	6059160
Caminho de cabos em chapa MKSM perfurado, com união rápida	MKSM 130 FS	110	300	FS	6059162
Caminho de cabos em chapa MKSM perfurado, com união rápida	MKSM 140 FS	110	400	FS	6059164
Caminho de cabos em chapa MKSM perfurado, com união rápida	MKSM 150 FS	110	500	FS	6059166
Caminho de cabos em chapa MKSM perfurado, com união rápida	MKSM 160 FS	110	600	FS	6059168
Caminho de cabos em chapa MKSM perfurado, com união rápida	MKSM 610 FT	60	100	FT	6059018
Caminho de cabos em chapa MKSM perfurado, com união rápida	MKSM 615 FT	60	150	FT	6059020
Caminho de cabos em chapa MKSM perfurado, com união rápida	MKSM 620 FT	60	200	FT	6059022
Caminho de cabos em chapa MKSM perfurado, com união rápida	MKSM 630 FT	60	300	FT	6059025
Caminho de cabos em chapa MKSM perfurado, com união rápida	MKSM 640 FT	60	400	FT	6059027
Caminho de cabos em chapa MKSM perfurado, com união rápida	MKSM 650 FT	60	500	FT	6059029
Caminho de cabos em chapa MKSM perfurado, com união rápida	MKSM 660 FT	60	600	FT	6059032
Caminho de cabos em chapa MKSM perfurado, com união rápida	MKSM 810 FT	85	100	FT	6059097

Designação	Tipo	Aba mm	Largura mm	Superfície	Ref.
Caminho de cabos em chapa MKSM perfurado, com união rápida	MKSM 820 FT	85	200	FT	6059101
Caminho de cabos em chapa MKSM perfurado, com união rápida	MKSM 830 FT	85	300	FT	6059103
Caminho de cabos em chapa MKSM perfurado, com união rápida	MKSM 840 FT	85	400	FT	6059105
Caminho de cabos em chapa MKSM perfurado, com união rápida	MKSM 850 FT	85	500	FT	6059107
Caminho de cabos em chapa MKSM perfurado, com união rápida	MKSM 860 FT	85	600	FT	6059109
Caminho de cabos em chapa MKSM perfurado, com união rápida	MKSM 110 FT	110	100	FT	6059173
Caminho de cabos em chapa MKSM perfurado, com união rápida	MKSM 110 FT	110	100	FT	6059190
Caminho de cabos em chapa MKSM perfurado, com união rápida	MKSM 115 FT	110	150	FT	6059175
Caminho de cabos em chapa MKSM perfurado, com união rápida	MKSM 120 FT	110	200	FT	6059177
Caminho de cabos em chapa MKSM perfurado, com união rápida	MKSM 120 FT	110	200	FT	6059194
Caminho de cabos em chapa MKSM perfurado, com união rápida	MKSM 130 FT	110	300	FT	6059179
Caminho de cabos em chapa MKSM perfurado, com união rápida	MKSM 130 FT	110	300	FT	6059196
Caminho de cabos em chapa MKSM perfurado, com união rápida	MKSM 140 FT	110	400	FT	6059181
Caminho de cabos em chapa MKSM perfurado, com união rápida	MKSM 140 FT	110	400	FT	6059198
Caminho de cabos em chapa MKSM perfurado, com união rápida	MKSM 140 FT	110	400	FT	6059198
Caminho de cabos em chapa MKSM perfurado, com união rápida	MKSM 150 FT	110	500	FT	6059200
Caminho de cabos em chapa MKSM perfurado, com união rápida	MKSM 160 FT	110	600	FT	6059185
Caminho de cabos em chapa MKSM perfurado, com união rápida	MKSM 160 FT	110	600	FT	6059202
Caminho de cabos em chapa MKSMU não perfurado, união rápida	MKSMU 610 FS	60	100	FS	6059320
Caminho de cabos em chapa MKSMU não perfurado, união rápida	MKSMU 615 FS	60	150	FS	6059232

Dados técnicos

Designação	Tipo	Aba mm	Largura mm	Superfície	Ref.
Caminho de cabos em chapa MKSMU não perfurado, união rápida	MKSMU 620 FS	60	200	FS	6059234
Caminho de cabos em chapa MKSMU não perfurado, união rápida	MKSMU 630 FS	60	300	FS	6059237
Caminho de cabos em chapa MKSMU não perfurado, união rápida	MKSMU 640 FS	60	400	FS	6059239
Caminho de cabos em chapa MKSMU não perfurado, união rápida	MKSMU 650 FS	60	500	FS	6059241
Caminho de cabos em chapa MKSMU não perfurado, união rápida	MKSMU 660 FS	60	600	FS	6059243
Caminho de cabos em chapa MKSMU não perfurado, união rápida	MKSMU 810 FS	85	100	FS	6059308
Caminho de cabos em chapa MKSMU não perfurado, união rápida	MKSMU 820 FS	85	200	FS	6059312
Caminho de cabos em chapa MKSMU não perfurado, união rápida	MKSMU 830 FS	85	300	FS	6059314
Caminho de cabos em chapa MKSMU não perfurado, união rápida	MKSMU 840 FS	85	400	FS	6059316
Caminho de cabos em chapa MKSMU não perfurado, união rápida	MKSMU 850 FS	85	500	FS	6059318
Caminho de cabos em chapa MKSMU não perfurado, união rápida	MKSMU 860 FS	85	600	FS	6059320
Caminho de cabos em chapa MKSMU não perfurado, união rápida	MKSMU 110 FS	110	100	FS	6059382
Caminho de cabos em chapa MKSMU não perfurado, união rápida	MKSMU 115 FS	110	150	FS	6059384
Caminho de cabos em chapa MKSMU não perfurado, união rápida	MKSMU 120 FS	110	200	FS	6059386
Caminho de cabos em chapa MKSMU não perfurado, união rápida	MKSMU 130 FS	110	300	FS	6059388
Caminho de cabos em chapa MKSMU não perfurado, união rápida	MKSMU 140 FS	110	400	FS	6059390
Caminho de cabos em chapa MKSMU não perfurado, união rápida	MKSMU 150 FS	110	500	FS	6059392
Caminho de cabos em chapa MKSMU não perfurado, união rápida	MKSMU 160 FS	110	600	FS	6059394
Caminho de cabos em chapa MKSMU não perfurado, união rápida	MKSMU 610 FT	60	100	FT	6059248
Caminho de cabos em chapa MKSMU não perfurado, união rápida	MKSMU 615 FT	60	150	FT	6059250

Designação	Tipo	Aba mm	Largura mm	Superfície	Ref.
Caminho de cabos em chapa MKSMU não perfurado, união rápida	MKSMU 620 FT	60	200	FT	6059252
Caminho de cabos em chapa MKSMU não perfurado, união rápida	MKSMU 630 FT	60	300	FT	6059254
Caminho de cabos em chapa MKSMU não perfurado, união rápida	MKSMU 640 FT	60	400	FT	6059256
Caminho de cabos em chapa MKSMU não perfurado, união rápida	MKSMU 650 FT	60	500	FT	6059258
Caminho de cabos em chapa MKSMU não perfurado, união rápida	MKSMU 660 FT	60	600	FT	6059260
Caminho de cabos em chapa MKSMU não perfurado, união rápida	MKSMU 810 FT	85	100	FT	6059325
Caminho de cabos em chapa MKSMU não perfurado, união rápida	MKSMU 820 FT	85	200	FT	6059329
Caminho de cabos em chapa MKSMU não perfurado, união rápida	MKSMU 830 FT	85	300	FT	6059331
Caminho de cabos em chapa MKSMU não perfurado, união rápida	MKSMU 840 FT	85	400	FT	6059333
Caminho de cabos em chapa MKSMU não perfurado, união rápida	MKSMU 850 FT	85	500	FT	6059335
Caminho de cabos em chapa MKSMU não perfurado, união rápida	MKSMU 860 FT	85	600	FT	6059337
Caminho de cabos em chapa MKSMU não perfurado, união rápida	MKSMU 110 FT	110	100	FT	6059399
Caminho de cabos em chapa MKSMU não perfurado, união rápida	MKSMU 110 FT	110	100	FT	6059416
Caminho de cabos em chapa MKSMU não perfurado, união rápida	MKSMU 115 FT	110	150	FT	6059401
Caminho de cabos em chapa MKSMU não perfurado, união rápida	MKSMU 120 FT	110	200	FT	6059403
Caminho de cabos em chapa MKSMU não perfurado, união rápida	MKSMU 120 FT	110	200	FT	6059420
Caminho de cabos em chapa MKSMU não perfurado, união rápida	MKSMU 130 FT	110	300	FT	6059405
Caminho de cabos em chapa MKSMU não perfurado, união rápida	MKSMU 130 FT	110	300	FT	6059422
Caminho de cabos em chapa MKSMU não perfurado, união rápida	MKSMU 140 FT	110	400	FT	6059407
Caminho de cabos em chapa MKSMU não perfurado, união rápida	MKSMU 140 FT	110	400	FT	6059424

Dados técnicos

Designação	Tipo	Aba mm	Largura mm	Superfície	Ref.
Caminho de cabos em chapa MKSMU não perfurado, união rápida	MKSMU 150 FT	110	500	FT	6059409
Caminho de cabos em chapa MKSMU não perfurado, união rápida	MKSMU 150 FT	110	500	FT	6059426
Caminho de cabos em chapa MKSMU não perfurado, união rápida	MKSMU 160 FT	110	600	FT	6059411
Caminho de cabos em chapa MKSMU não perfurado, união rápida	MKSMU 160 FT	110	600	FT	6059428
Caminho de cabos em chapa MKSMU não perfurado, união rápida	MKSMU 610 A2	60	100	A2	6059265
Caminho de cabos em chapa MKSMU não perfurado, união rápida	MKSMU 620 A2	60	200	A2	6059269
Caminho de cabos em chapa MKSMU não perfurado, união rápida	MKSMU 630 A2	60	300	A2	6059271
Caminho de cabos em chapa MKSMU não perfurado, união rápida	MKSMU 640 A2	60	400	A2	6059273
Caminho de cabos em chapa MKSMU não perfurado, união rápida	MKSMU 650 A2	60	500	A2	6059275
Caminho de cabos em chapa MKSMU não perfurado, união rápida	MKSMU 660 A2	60	600	A2	6059277
Caminho de cabos em chapa SKSM perfurado, com união rápida	SKSM 610 FS	60	100	FS	6059456
Caminho de cabos em chapa SKSM perfurado, com união rápida	SKSM 615 FS	60	150	FS	6059458
Caminho de cabos em chapa SKSM perfurado, com união rápida	SKSM 620 FS	60	200	FS	6059460
Caminho de cabos em chapa SKSM perfurado, com união rápida	SKSM 630 FS	60	300	FS	6059462
Caminho de cabos em chapa SKSM perfurado, com união rápida	SKSM 640 FS	60	400	FS	6059464
Caminho de cabos em chapa SKSM perfurado, com união rápida	SKSM 650 FS	60	500	FS	6059466
Caminho de cabos em chapa SKSM perfurado, com união rápida	SKSM 660 FS	60	600	FS	6059468
Caminho de cabos em chapa SKSM perfurado, com união rápida	SKSM 810 FS	85	100	FS	6059530
Caminho de cabos em chapa SKSM perfurado, com união rápida	SKSM 820 FS	85	200	FS	6059534
Caminho de cabos em chapa SKSM perfurado, com união rápida	SKSM 830 FS	85	300	FS	6059536

Designação	Tipo	Aba mm	Largura mm	Superfície	Ref.
Caminho de cabos em chapa SKSM perfurado, com união rápida	SKSM 840 FS	85	400	FS	6059538
Caminho de cabos em chapa SKSM perfurado, com união rápida	SKSM 850 FS	85	500	FS	6059540
Caminho de cabos em chapa SKSM perfurado, com união rápida	SKSM 860 FS	85	600	FS	6059542
Caminho de cabos em chapa SKSM perfurado, com união rápida	SKSM 110 FS	110	100	FS	6059614
Caminho de cabos em chapa SKSM perfurado, com união rápida	SKSM 115 FS	110	150	FS	6059616
Caminho de cabos em chapa SKSM perfurado, com união rápida	SKSM 120 FS	110	200	FS	6059618
Caminho de cabos em chapa SKSM perfurado, com união rápida	SKSM 130 FS	110	300	FS	6059620
Caminho de cabos em chapa SKSM perfurado, com união rápida	SKSM 140 FS	110	400	FS	6059622
Caminho de cabos em chapa SKSM perfurado, com união rápida	SKSM 150 FS	110	500	FS	6059624
Caminho de cabos em chapa SKSM perfurado, com união rápida	SKSM 160 FS	110	600	FS	6059626
Caminho de cabos em chapa SKSM perfurado, com união rápida	SKSM 610 FT	60	100	FT	6059473
Caminho de cabos em chapa SKSM perfurado, com união rápida	SKSM 615 FT	60	150	FT	6059475
Caminho de cabos em chapa SKSM perfurado, com união rápida	SKSM 620 FT	60	200	FT	6059477
Caminho de cabos em chapa SKSM perfurado, com união rápida	SKSM 630 FT	60	300	FT	6059479
Caminho de cabos em chapa SKSM perfurado, com união rápida	SKSM 640 FT	60	400	FT	6059481
Caminho de cabos em chapa SKSM perfurado, com união rápida	SKSM 650 FT	60	500	FT	6059483
Caminho de cabos em chapa SKSM perfurado, com união rápida	SKSM 660 FT	60	600	FT	6059485
Caminho de cabos em chapa SKSM perfurado, com união rápida	SKSM 810 FT	85	100	FT	6059549
Caminho de cabos em chapa SKSM perfurado, com união rápida	SKSM 820 FT	85	200	FT	6059553
Caminho de cabos em chapa SKSM perfurado, com união rápida	SKSM 830 FT	85	300	FT	6059555

Dados técnicos

Designação	Tipo	Aba mm	Largura mm	Superfície	Ref.
Caminho de cabos em chapa SKSM perfurado, com união rápida	SKSM 840 FT	85	400	FT	6059557
Caminho de cabos em chapa SKSM perfurado, com união rápida	SKSM 850 FT	85	500	FT	6059559
Caminho de cabos em chapa SKSM perfurado, com união rápida	SKSM 860 FT	85	600	FT	6059561
Caminho de cabos em chapa SKSM perfurado, com união rápida	SKSM 110 FT	110	100	FT	6059631
Caminho de cabos em chapa SKSM perfurado, com união rápida	SKSM 115 FT	110	150	FT	6059633
Caminho de cabos em chapa SKSM perfurado, com união rápida	SKSM 120 FT	110	200	FT	6059635
Caminho de cabos em chapa SKSM perfurado, com união rápida	SKSM 130 FT	110	300	FT	6059637
Caminho de cabos em chapa SKSM perfurado, com união rápida	SKSM 140 FT	110	400	FT	6059639
Caminho de cabos em chapa SKSM perfurado, com união rápida	SKSM 150 FT	110	500	FT	6059641
Caminho de cabos em chapa SKSM perfurado, com união rápida	SKSM 160 FT	110	600	FT	6059643
Caminho de cabos em chapa SKSM perfurado, com união rápida	SKSM 610 A2	60	100	A2	6059490
Caminho de cabos em chapa SKSM perfurado, com união rápida	SKSM 620 A2	60	200	A2	6059494
Caminho de cabos em chapa SKSM perfurado, com união rápida	SKSM 630 A2	60	300	A2	6059496
Caminho de cabos em chapa SKSM perfurado, com união rápida	SKSM 640 A2	60	400	A2	6059498
Caminho de cabos em chapa SKSM perfurado, com união rápida	SKSM 650 A2	60	500	A2	6059500
Caminho de cabos em chapa SKSM perfurado, com união rápida	SKSM 660 A2	60	600	A2	6059502
Caminho de cabos em chapa SKSM perfurado, com união rápida	SKSM 610 A4	60	100	A4	6059507
Caminho de cabos em chapa SKSM perfurado, com união rápida	SKSM 620 A4	60	200	A4	6059511
Caminho de cabos em chapa SKSM perfurado, com união rápida	SKSM 630 A4	60	300	A4	6059513
Caminho de cabos em chapa SKSM perfurado, com união rápida	SKSM 640 A4	60	400	A4	6059515

Designação	Tipo	Aba mm	Largura mm	Superfície	Ref.
Caminho de cabos em chapa SKSM perfurado, com união rápida	SKSM 650 A4	60	500	A4	6059517
Caminho de cabos em chapa SKSM perfurado, com união rápida	SKSM 660 A4	60	600	A4	6059519
Caminho de cabos em chapa SKSMU não perfurado, união rápida	SKSMU 610 FS	60	100	FS	6059688
Caminho de cabos em chapa SKSMU não perfurado, união rápida	SKSMU 615 FS	60	150	FS	6059690
Caminho de cabos em chapa SKSMU não perfurado, união rápida	SKSMU 620 FS	60	200	FS	6059692
Caminho de cabos em chapa SKSMU não perfurado, união rápida	SKSMU 630 FS	60	300	FS	6059694
Caminho de cabos em chapa SKSMU não perfurado, união rápida	SKSMU 640 FS	60	400	FS	6059696
Caminho de cabos em chapa SKSMU não perfurado, união rápida	SKSMU 650 FS	60	500	FS	6059698
Caminho de cabos em chapa SKSMU não perfurado, união rápida	SKSMU 660 FS	60	600	FS	6059700
Caminho de cabos em chapa SKSMU não perfurado, união rápida	SKSMU 810 FS	85	100	FS	6059762
Caminho de cabos em chapa SKSMU não perfurado, união rápida	SKSMU 820 FS	85	200	FS	6059766
Caminho de cabos em chapa SKSMU não perfurado, união rápida	SKSMU 830 FS	85	300	FS	6059768
Caminho de cabos em chapa SKSMU não perfurado, união rápida	SKSMU 840 FS	85	400	FS	6059770
Caminho de cabos em chapa SKSMU não perfurado, união rápida	SKSMU 850 FS	85	500	FS	6059772
Caminho de cabos em chapa SKSMU não perfurado, união rápida	SKSMU 860 FS	85	600	FS	6059774
Caminho de cabos em chapa SKSMU não perfurado, união rápida	SKSMU 110 FS	110	100	FS	6059836
Caminho de cabos em chapa SKSMU não perfurado, união rápida	SKSMU 115 FS	110	150	FS	6059838
Caminho de cabos em chapa SKSMU não perfurado, união rápida	SKSMU 120 FS	110	200	FS	6059840
Caminho de cabos em chapa SKSMU não perfurado, união rápida	SKSMU 130 FS	110	300	FS	6059842
Caminho de cabos em chapa SKSMU não perfurado, união rápida	SKSMU 140 FS	110	400	FS	6059844

Dados técnicos

Designação	Tipo	Aba mm	Largura mm	Superfície	Ref.
Caminho de cabos em chapa SKSMU não perfurado, união rápida	SKSMU 150 FS	110	500	FS	6059846
Caminho de cabos em chapa SKSMU não perfurado, união rápida	SKSMU 160 FS	110	600	FS	6059848
Caminho de cabos em chapa SKSMU não perfurado, união rápida	SKSMU 610 FT	60	100	FT	6059705
Caminho de cabos em chapa SKSMU não perfurado, união rápida	SKSMU 615 FT	60	150	FT	6059707
Caminho de cabos em chapa SKSMU não perfurado, união rápida	SKSMU 620 FT	60	200	FT	6059709
Caminho de cabos em chapa SKSMU não perfurado, união rápida	SKSMU 630 FT	60	300	FT	6059711
Caminho de cabos em chapa SKSMU não perfurado, união rápida	SKSMU 640 FT	60	400	FT	6059713
Caminho de cabos em chapa SKSMU não perfurado, união rápida	SKSMU 650 FT	60	500	FT	6059715
Caminho de cabos em chapa SKSMU não perfurado, união rápida	SKSMU 660 FT	60	600	FT	6059717
Caminho de cabos em chapa SKSMU não perfurado, união rápida	SKSMU 810 FT	85	100	FT	6059779
Caminho de cabos em chapa SKSMU não perfurado, união rápida	SKSMU 820 FT	85	200	FT	6059783
Caminho de cabos em chapa SKSMU não perfurado, união rápida	SKSMU 830 FT	85	300	FT	6059785
Caminho de cabos em chapa SKSMU não perfurado, união rápida	SKSMU 840 FT	85	400	FT	6059787
Caminho de cabos em chapa SKSMU não perfurado, união rápida	SKSMU 850 FT	85	500	FT	6059789
Caminho de cabos em chapa SKSMU não perfurado, união rápida	SKSMU 860 FT	85	600	FT	6059791
Caminho de cabos em chapa SKSMU não perfurado, união rápida	SKSMU 110 FT	110	100	FT	6059853
Caminho de cabos em chapa SKSMU não perfurado, união rápida	SKSMU 115 FT	110	150	FT	6059855
Caminho de cabos em chapa SKSMU não perfurado, união rápida	SKSMU 120 FT	110	200	FT	6059857
Caminho de cabos em chapa SKSMU não perfurado, união rápida	SKSMU 130 FT	110	300	FT	6059859
Caminho de cabos em chapa SKSMU não perfurado, união rápida	SKSMU 140 FT	110	400	FT	6059861

Designação	Tipo	Aba mm	Largura mm	Superfície	Ref.
Caminho de cabos em chapa SKSMU não perfurado, união rápida	SKSMU 150 FT	110	500	FT	6059863
Caminho de cabos em chapa SKSMU não perfurado, união rápida	SKSMU 160 FT	110	600	FT	6059865
Caminho de cabos em chapa SKSMU não perfurado, união rápida	SKSMU 610 A2	60	100	A2	6059722
Caminho de cabos em chapa SKSMU não perfurado, união rápida	SKSMU 620 A2	60	200	A2	6059726
Caminho de cabos em chapa SKSMU não perfurado, união rápida	SKSMU 630 A2	60	300	A2	6059728
Caminho de cabos em chapa SKSMU não perfurado, união rápida	SKSMU 640 A2	60	400	A2	6059730
Caminho de cabos em chapa SKSMU não perfurado, união rápida	SKSMU 650 A2	60	500	A2	6059732
Caminho de cabos em chapa SKSMU não perfurado, união rápida	SKSMU 660 A2	60	600	A2	6059734

Conector

Designação	Tipo	Aba mm	Superfície	Ref.
Conjunto de união rápida, para caminho de cabos em chapa Magic	KTSMV 310 FS	35	FS	6068900
Conjunto de união rápida, para caminho de cabos em chapa Magic	KTSMV 320 FS	35	FS	6068902
Conjunto de união rápida, para caminho de cabos em chapa Magic	KTSMV 330 FS	35	FS	6068904
Conjunto de união rápida, para caminho de cabos em chapa Magic	KTSMV 610 FS	60	FS	6068914
Conjunto de união rápida, para caminho de cabos em chapa Magic	KTSMV 615 FS	60	FS	6068916
Conjunto de união rápida, para caminho de cabos em chapa Magic	KTSMV 620 FS	60	FS	6068918
Conjunto de união rápida, para caminho de cabos em chapa Magic	KTSMV 630 FS	60	FS	6068920
Conjunto de união rápida, para caminho de cabos em chapa Magic	KTSMV 640 FS	60	FS	6068922
Conjunto de união rápida, para caminho de cabos em chapa Magic	KTSMV 650 FS	60	FS	6068924
Conjunto de união rápida, para caminho de cabos em chapa Magic	KTSMV 660 FS	60	FS	6068926
Conjunto de união rápida, para caminho de cabos em chapa Magic	KTSMV 810 FS	85	FS	6069002
Conjunto de união rápida, para caminho de cabos em chapa Magic	KTSMV 820 FS	85	FS	6069006
Conjunto de união rápida, para caminho de cabos em chapa Magic	KTSMV 830 FS	85	FS	6069008
Conjunto de união rápida, para caminho de cabos em chapa Magic	KTSMV 840 FS	85	FS	6069010
Conjunto de união rápida, para caminho de cabos em chapa Magic	KTSMV 850 FS	85	FS	6069012
Conjunto de união rápida, para caminho de cabos em chapa Magic	KTSMV 860 FS	85	FS	6069014

Dados técnicos

Designação	Tipo	Aba mm	Superfície	Ref.
Conjunto de união rápida, para caminho de cabos em chapa Magic	KTSMV 110 FS	110	FS	6069090
Conjunto de união rápida, para caminho de cabos em chapa Magic	KTSMV 115 FS	110	FS	6069092
Conjunto de união rápida, para caminho de cabos em chapa Magic	KTSMV 120 FS	110	FS	6069094
Conjunto de união rápida, para caminho de cabos em chapa Magic	KTSMV 130 FS	110	FS	6069096
Conjunto de união rápida, para caminho de cabos em chapa Magic	KTSMV 140 FS	110	FS	6069098
Conjunto de união rápida, para caminho de cabos em chapa Magic	KTSMV 150 FS	110	FS	6069100
Conjunto de união rápida, para caminho de cabos em chapa Magic	KTSMV 160 FS	110	FS	6069102
Conjunto de união rápida, para caminho de cabos em chapa Magic	KTSMV 610 A2	60	A2	6068958
Conjunto de união rápida, para caminho de cabos em chapa Magic	KTSMV 615 A2	60	A2	6068960
Conjunto de união rápida, para caminho de cabos em chapa Magic	KTSMV 620 A2	60	A2	6068962
Conjunto de união rápida, para caminho de cabos em chapa Magic	KTSMV 630 A2	60	A2	6068964
Conjunto de união rápida, para caminho de cabos em chapa Magic	KTSMV 640 A2	60	A2	6068966
Conjunto de união rápida, para caminho de cabos em chapa Magic	KTSMV 650 A2	60	A2	6068968
Conjunto de união rápida, para caminho de cabos em chapa Magic	KTSMV 660 A2	60	A2	6068970
Conjunto de união rápida, para caminho de cabos em chapa Magic	KTSMV 110 A2	110	A2	6069134
Conjunto de união rápida, para caminho de cabos em chapa Magic	KTSMV 120 A2	110	A2	6069138
Conjunto de união rápida, para caminho de cabos em chapa Magic	KTSMV 130 A2	110	A2	6069140
Conjunto de união rápida, para caminho de cabos em chapa Magic	KTSMV 140 A2	110	A2	6069142
Conjunto de união rápida, para caminho de cabos em chapa Magic	KTSMV 150 A2	110	A2	6069144
Conjunto de união rápida, para caminho de cabos em chapa Magic	KTSMV 160 A2	110	A2	6069146
Conjunto de união rápida, para caminho de cabos em chapa Magic	KTSMV 610 A4	60	A4	6068980
Conjunto de união rápida, para caminho de cabos em chapa Magic	KTSMV 615 A4	60	A4	6068982
Conjunto de união rápida, para caminho de cabos em chapa Magic	KTSMV 620 A4	60	A4	6068984
Conjunto de união rápida, para caminho de cabos em chapa Magic	KTSMV 630 A4	60	A4	6068986
Conjunto de união rápida, para caminho de cabos em chapa Magic	KTSMV 640 A4	60	A4	6068988
Conjunto de união rápida, para caminho de cabos em chapa Magic	KTSMV 650 A4	60	A4	6068990
Conjunto de união rápida, para caminho de cabos em chapa Magic	KTSMV 660 A4	60	A4	6068992
Conjunto de união rápida, para caminho de cabos em chapa Magic	KTSMV 610 DD	60	DD	6068936
Conjunto de união rápida, para caminho de cabos em chapa Magic	KTSMV 615 DD	60	DD	6068938

Designação	Tipo	Aba mm	Superfície	Ref.
Conjunto de união rápida, para caminho de cabos em chapa Magic	KTSMV 620 DD	60	DD	6068940
Conjunto de união rápida, para caminho de cabos em chapa Magic	KTSMV 630 DD	60	DD	6068942
Conjunto de união rápida, para caminho de cabos em chapa Magic	KTSMV 640 DD	60	DD	6068944
Conjunto de união rápida, para caminho de cabos em chapa Magic	KTSMV 650 DD	60	DD	6068946
Conjunto de união rápida, para caminho de cabos em chapa Magic	KTSMV 660 DD	60	DD	6068948
Conjunto de união rápida, para caminho de cabos em chapa Magic	KTSMV 810 DD	85	DD	6069024
Conjunto de união rápida, para caminho de cabos em chapa Magic	KTSMV 820 DD	85	DD	6069028
Conjunto de união rápida, para caminho de cabos em chapa Magic	KTSMV 830 DD	85	DD	6069030
Conjunto de união rápida, para caminho de cabos em chapa Magic	KTSMV 840 DD	85	DD	6069032
Conjunto de união rápida, para caminho de cabos em chapa Magic	KTSMV 850 DD	85	DD	6069034
Conjunto de união rápida, para caminho de cabos em chapa Magic	KTSMV 860 DD	85	DD	6069036
Conjunto de união rápida, para caminho de cabos em chapa Magic	KTSMV 110 DD	110	DD	6069112
Conjunto de união rápida, para caminho de cabos em chapa Magic	KTSMV 115 DD	110	DD	6069114
Conjunto de união rápida, para caminho de cabos em chapa Magic	KTSMV 120 DD	110	DD	6069116
Conjunto de união rápida, para caminho de cabos em chapa Magic	KTSMV 130 DD	110	DD	6069118
Conjunto de união rápida, para caminho de cabos em chapa Magic	KTSMV 140 DD	110	DD	6069120
Conjunto de união rápida, para caminho de cabos em chapa Magic	KTSMV 150 DD	110	DD	6069122
Conjunto de união rápida, para caminho de cabos em chapa Magic	KTSMV 160 DD	110	DD	6069124
União reta para caminho de cabos em chapa	RLVK 35 FS	35	FS	6067085
União reta para caminho de cabos em chapa	RLVK 60 FS	60	FS	6067093
União reta para caminho de cabos em chapa	RLVK 60 FT	60	FT	6067603
União reta para caminho de cabos em chapa	RLVK 60 A2	60	A2	6067654
União reta para caminho de cabos em chapa	RLVK 60 A4	60	A4	6067675
União reta e curva, para caminho de cabos em chapa, horizontal	RLVL 110 FS	110	FS	6067131
União reta e curva, para caminho de cabos em chapa, horizontal	RLVL 85 FT	85	FT	6067816
União reta e curva, para caminho de cabos em chapa, horizontal	RLVL 110 FT	110	FT	6067913
União reta e curva, para caminho de cabos em chapa, horizontal	RLVL 110 A2	110	A2	6067948
União reta e curva, para caminho de cabos em chapa, horizontal	RWVL 35 FS	35	FS	6067107
União reta e curva, para caminho de cabos em chapa, horizontal	RWVL 60 FS	60	FS	6067115

Dados técnicos

Designação	Tipo	Aba mm	Superfície	Ref.
União reta e curva, para caminho de cabos em chapa, horizontal	RWVL 35 FT	35	FT	6067328
União reta e curva, para caminho de cabos em chapa, horizontal	RWVL 60 FT	60	FT	6067611
União reta e curva, para caminho de cabos em chapa, horizontal	RWVL 60 A2	60	A2	6067662
União reta e curva, para caminho de cabos em chapa, horizontal	RWVL 60 A4	60	A4	6067664
União articulada para caminho de cabos em chapa	RGV 35 FS	35	FS	7082002
União articulada para caminho de cabos em chapa	RGV 60 FS	60	FS	7082010
União articulada para caminho de cabos em chapa	RGV 85 FS	85	FS	7082029
União articulada para caminho de cabos em chapa	RGV 110 FS	110	FS	7082037
União articulada para caminho de cabos em chapa	RGV 35 FT	35	FT	7082126
União articulada para caminho de cabos em chapa	RGV 60 FT	60	FT	7082223
União articulada para caminho de cabos em chapa	RGV 85 FT	85	FT	7082320
União articulada para caminho de cabos em chapa	RGV 110 FT	110	FT	7082436
União articulada para caminho de cabos em chapa	RGV 60 A2	60	A2	7082258
União articulada para caminho de cabos em chapa	RGV 110 A2	110	A2	7082479
União articulada para caminho de cabos em chapa	RGV 60 A4	60	A4	7082265
Conector de canto para caminho de cabos em chapa	REV 35 FS	35	FS	6067956
Conector de canto para caminho de cabos em chapa	REV 60 FS	60	FS	6067972
Conector de canto para caminho de cabos em chapa	REV 85 FS	85	FS	6067980
Conector de canto para caminho de cabos em chapa	REV 110 FS	110	FS	6067999
Conector de canto para caminho de cabos em chapa	REV 60 A2	60	A2	6068022
Conector de canto para caminho de cabos em chapa	REV 110 A2	110	A2	6068049
Conector de canto para caminho de cabos em chapa	REV 60 A4	60	A4	6068054
Conector de canto para caminho de cabos em chapa	REV 35 DD	35	DD	6069304
Conector de canto para caminho de cabos em chapa	REV 60 DD	60	DD	6069410
Conector de canto para caminho de cabos em chapa	REV 85 DD	85	DD	6069320
Conector de canto para caminho de cabos em chapa	REV 110 DD	110	DD	6069339

Acessórios

Designação	Tipo	Aba mm	Largura mm	Superfície	Ref.
Ângulo 90° para caminho de cabos em chapa, horizontal	RB 90 310 FS	35	100	FS	6036500
Ângulo 90° para caminho de cabos em chapa, horizontal	RB 90 320 FS	35	200	FS	6036502
Ângulo 90° para caminho de cabos em chapa, horizontal	RB 90 330 FS	35	300	FS	6036504
Ângulo 90° para caminho de cabos em chapa, horizontal	RB 90 610 FS	60	100	FS	6036560
Ângulo 90° para caminho de cabos em chapa, horizontal	RB 90 615 FS	60	150	FS	6036562
Ângulo 90° para caminho de cabos em chapa, horizontal	RB 90 620 FS	60	200	FS	6036564
Ângulo 90° para caminho de cabos em chapa, horizontal	RB 90 630 FS	60	300	FS	6036566
Ângulo 90° para caminho de cabos em chapa, horizontal	RB 90 640 FS	60	400	FS	6036568
Ângulo 90° para caminho de cabos em chapa, horizontal	RB 90 650 FS	60	500	FS	6036570
Ângulo 90° para caminho de cabos em chapa, horizontal	RB 90 660 FS	60	600	FS	6036572
Ângulo 90° para caminho de cabos em chapa, horizontal	RB 90 810 FS	85	100	FS	6036700
Ângulo 90° para caminho de cabos em chapa, horizontal	RB 90 820 FS	85	200	FS	6036702
Ângulo 90° para caminho de cabos em chapa, horizontal	RB 90 830 FS	85	300	FS	6036704
Ângulo 90° para caminho de cabos em chapa, horizontal	RB 90 840 FS	85	400	FS	6036706
Ângulo 90° para caminho de cabos em chapa, horizontal	RB 90 850 FS	85	500	FS	6036709
Ângulo 90° para caminho de cabos em chapa, horizontal	RB 90 860 FS	85	600	FS	6036710
Ângulo 90° para caminho de cabos em chapa, horizontal	RB 90 110 FS	110	100	FS	6036800
Ângulo 90° para caminho de cabos em chapa, horizontal	RB 90 115 FS	110	150	FS	6036802
Ângulo 90° para caminho de cabos em chapa, horizontal	RB 90 120 FS	110	200	FS	6036804
Ângulo 90° para caminho de cabos em chapa, horizontal	RB 90 130 FS	110	300	FS	6036806
Ângulo 90° para caminho de cabos em chapa, horizontal	RB 90 140 FS	110	400	FS	6036808
Ângulo 90° para caminho de cabos em chapa, horizontal	RB 90 150 FS	110	500	FS	6036810
Ângulo 90° para caminho de cabos em chapa, horizontal	RB 90 160 FS	110	600	FS	6036812
Ângulo 90° para caminho de cabos em chapa, horizontal	RB 90 310 FT	35	100	FT	6036510
Ângulo 90° para caminho de cabos em chapa, horizontal	RB 90 320 FT	35	200	FT	6036512
Ângulo 90° para caminho de cabos em chapa, horizontal	RB 90 330 FT	35	300	FT	6036514
Ângulo 90° para caminho de cabos em chapa, horizontal	RB 90 610 FT	60	100	FT	6036590
Ângulo 90° para caminho de cabos em chapa, horizontal	RB 90 615 FT	60	150	FT	6036592
Ângulo 90° para caminho de cabos em chapa, horizontal	RB 90 620 FT	60	200	FT	6036594

Dados técnicos

Designação	Tipo	Aba mm	Largura mm	Superfície	Ref.
Ângulo 90° para caminho de cabos em chapa, horizontal	RB 90 630 FT	60	300	FT	6036596
Ângulo 90° para caminho de cabos em chapa, horizontal	RB 90 640 FT	60	400	FT	6036598
Ângulo 90° para caminho de cabos em chapa, horizontal	RB 90 650 FT	60	500	FT	6036600
Ângulo 90° para caminho de cabos em chapa, horizontal	RB 90 660 FT	60	600	FT	6036602
Ângulo 90° para caminho de cabos em chapa, horizontal	RB 90 810 FT	85	100	FT	6036712
Ângulo 90° para caminho de cabos em chapa, horizontal	RB 90 820 FT	85	200	FT	6036714
Ângulo 90° para caminho de cabos em chapa, horizontal	RB 90 830 FT	85	300	FT	6036716
Ângulo 90° para caminho de cabos em chapa, horizontal	RB 90 840 FT	85	400	FT	6036718
Ângulo 90° para caminho de cabos em chapa, horizontal	RB 90 850 FT	85	500	FT	6036720
Ângulo 90° para caminho de cabos em chapa, horizontal	RB 90 860 FT	85	600	FT	6036722
Ângulo 90° para caminho de cabos em chapa, horizontal	RB 90 110 FT	110	100	FT	6036830
Ângulo 90° para caminho de cabos em chapa, horizontal	RB 90 115 FT	110	150	FT	6036832
Ângulo 90° para caminho de cabos em chapa, horizontal	RB 90 120 FT	110	200	FT	6036834
Ângulo 90° para caminho de cabos em chapa, horizontal	RB 90 130 FT	110	300	FT	6036836
Ângulo 90° para caminho de cabos em chapa, horizontal	RB 90 140 FT	110	400	FT	6036838
Ângulo 90° para caminho de cabos em chapa, horizontal	RB 90 150 FT	110	500	FT	6036840
Ângulo 90° para caminho de cabos em chapa, horizontal	RB 90 160 FT	110	600	FT	6036842
Ângulo 90° para caminho de cabos em chapa, horizontal	RB 90 610 A2	60	100	A2	6036620
Ângulo 90° para caminho de cabos em chapa, horizontal	RB 90 615 A2	60	150	A2	6036622
Ângulo 90° para caminho de cabos em chapa, horizontal	RB 90 620 A2	60	200	A2	6036624
Ângulo 90° para caminho de cabos em chapa, horizontal	RB 90 630 A2	60	300	A2	6036626
Ângulo 90° para caminho de cabos em chapa, horizontal	RB 90 640 A2	60	400	A2	6036628
Ângulo 90° para caminho de cabos em chapa, horizontal	RB 90 650 A2	60	500	A2	6036630
Ângulo 90° para caminho de cabos em chapa, horizontal	RB 90 660 A2	60	600	A2	6036632
Ângulo 90° para caminho de cabos em chapa, horizontal	RB 90 110 A2	110	100	A2	6036860
Ângulo 90° para caminho de cabos em chapa, horizontal	RB 90 120 A2	110	200	A2	6036862
Ângulo 90° para caminho de cabos em chapa, horizontal	RB 90 130 A2	110	300	A2	6036864
Ângulo 90° para caminho de cabos em chapa, horizontal	RB 90 140 A2	110	400	A2	6036866
Ângulo 90° para caminho de cabos em chapa, horizontal	RB 90 150 A2	110	500	A2	6036868

Designação	Tipo	Aba mm	Largura mm	Superfície	Ref.
Ângulo 90° para caminho de cabos em chapa, horizontal	RB 90 160 A2	110	600	A2	6036870
Ângulo 90° para caminho de cabos em chapa, horizontal	RB 90 610 A4	60	100	A4	6036650
Ângulo 90° para caminho de cabos em chapa, horizontal	RB 90 615 A4	60	150	A4	6036652
Ângulo 90° para caminho de cabos em chapa, horizontal	RB 90 620 A4	60	200	A4	6036654
Ângulo 90° para caminho de cabos em chapa, horizontal	RB 90 630 A4	60	300	A4	6036656
Ângulo 90° para caminho de cabos em chapa, horizontal	RB 90 640 A4	60	400	A4	6036658
Ângulo 90° para caminho de cabos em chapa, horizontal	RB 90 660 A4	60	600	A4	6036662
Ângulo 45° para caminho de cabos em chapa, horizontal	RB 45 310 FS	35	100	FS	6036000
Ângulo 45° para caminho de cabos em chapa, horizontal	RB 45 320 FS	35	200	FS	6036002
Ângulo 45° para caminho de cabos em chapa, horizontal	RB 45 330 FS	35	300	FS	6036004
Ângulo 45° para caminho de cabos em chapa, horizontal	RB 45 610 FS	60	100	FS	6036100
Ângulo 45° para caminho de cabos em chapa, horizontal	RB 45 615 FS	60	150	FS	6036102
Ângulo 45° para caminho de cabos em chapa, horizontal	RB 45 620 FS	60	200	FS	6036104
Ângulo 45° para caminho de cabos em chapa, horizontal	RB 45 630 FS	60	300	FS	6036106
Ângulo 45° para caminho de cabos em chapa, horizontal	RB 45 640 FS	60	400	FS	6036108
Ângulo 45° para caminho de cabos em chapa, horizontal	RB 45 650 FS	60	500	FS	6036110
Ângulo 45° para caminho de cabos em chapa, horizontal	RB 45 660 FS	60	600	FS	6036113
Ângulo 45° para caminho de cabos em chapa, horizontal	RB 45 810 FS	85	100	FS	6036200
Ângulo 45° para caminho de cabos em chapa, horizontal	RB 45 820 FS	85	200	FS	6036202
Ângulo 45° para caminho de cabos em chapa, horizontal	RB 45 830 FS	85	300	FS	6036204
Ângulo 45° para caminho de cabos em chapa, horizontal	RB 45 840 FS	85	400	FS	6036206
Ângulo 45° para caminho de cabos em chapa, horizontal	RB 45 850 FS	85	500	FS	6036208
Ângulo 45° para caminho de cabos em chapa, horizontal	RB 45 860 FS	85	600	FS	6036210
Ângulo 45° para caminho de cabos em chapa, horizontal	RB 45 110 FS	110	100	FS	6036300
Ângulo 45° para caminho de cabos em chapa, horizontal	RB 45 120 FS	110	200	FS	6036302
Ângulo 45° para caminho de cabos em chapa, horizontal	RB 45 130 FS	110	300	FS	6036304
Ângulo 45° para caminho de cabos em chapa, horizontal	RB 45 140 FS	110	400	FS	6036306
Ângulo 45° para caminho de cabos em chapa, horizontal	RB 45 150 FS	110	500	FS	6036308
Ângulo 45° para caminho de cabos em chapa, horizontal	RB 45 160 FS	110	600	FS	6036310

Dados técnicos

Designação	Tipo	Aba mm	Largura mm	Superfície	Ref.
Ângulo 45° para caminho de cabos em chapa, horizontal	RB 45 310 FT	35	100	FT	6036010
Ângulo 45° para caminho de cabos em chapa, horizontal	RB 45 320 FT	35	200	FT	6036012
Ângulo 45° para caminho de cabos em chapa, horizontal	RB 45 330 FT	35	300	FT	6036014
Ângulo 45° para caminho de cabos em chapa, horizontal	RB 45 610 FT	60	100	FT	6036130
Ângulo 45° para caminho de cabos em chapa, horizontal	RB 45 615 FT	60	150	FT	6036132
Ângulo 45° para caminho de cabos em chapa, horizontal	RB 45 620 FT	60	200	FT	6036134
Ângulo 45° para caminho de cabos em chapa, horizontal	RB 45 630 FT	60	300	FT	6036136
Ângulo 45° para caminho de cabos em chapa, horizontal	RB 45 640 FT	60	400	FT	6036138
Ângulo 45° para caminho de cabos em chapa, horizontal	RB 45 650 FT	60	500	FT	6036140
Ângulo 45° para caminho de cabos em chapa, horizontal	RB 45 660 FT	60	600	FT	6036142
Ângulo 45° para caminho de cabos em chapa, horizontal	RB 45 810 FT	85	100	FT	6036230
Ângulo 45° para caminho de cabos em chapa, horizontal	RB 45 820 FT	85	200	FT	6036232
Ângulo 45° para caminho de cabos em chapa, horizontal	RB 45 830 FT	85	300	FT	6036234
Ângulo 45° para caminho de cabos em chapa, horizontal	RB 45 840 FT	85	400	FT	6036236
Ângulo 45° para caminho de cabos em chapa, horizontal	RB 45 850 FT	85	500	FT	6036238
Ângulo 45° para caminho de cabos em chapa, horizontal	RB 45 860 FT	85	600	FT	6036240
Ângulo 45° para caminho de cabos em chapa, horizontal	RB 45 110 FT	110	100	FT	6036330
Ângulo 45° para caminho de cabos em chapa, horizontal	RB 45 120 FT	110	200	FT	6036332
Ângulo 45° para caminho de cabos em chapa, horizontal	RB 45 130 FT	110	300	FT	6036334
Ângulo 45° para caminho de cabos em chapa, horizontal	RB 45 140 FT	110	400	FT	6036336
Ângulo 45° para caminho de cabos em chapa, horizontal	RB 45 150 FT	110	500	FT	6036338
Ângulo 45° para caminho de cabos em chapa, horizontal	RB 45 160 FT	110	600	FT	6036340
Ângulo variável, horizontal	RB W 610 FS	60	100	FS	6037100
Ângulo variável, horizontal	RB W 615 FS	60	150	FS	6037102
Ângulo variável, horizontal	RB W 620 FS	60	200	FS	6037104
Ângulo variável, horizontal	RB W 630 FS	60	300	FS	6037106
Ângulo variável, horizontal	RB W 640 FS	60	400	FS	6037108
Ângulo variável, horizontal	RB W 650 FS	60	500	FS	6037110
Ângulo variável, horizontal	RB W 660 FS	60	600	FS	6037112
Ângulo variável, horizontal	RB W 810 FS	85	100	FS	6037200
Ângulo variável, horizontal	RB W 820 FS	85	200	FS	6037202
Ângulo variável, horizontal	RB W 830 FS	85	300	FS	6037204

Designação	Tipo	Aba mm	Largura mm	Superfície	Ref.
Ângulo variável, horizontal	RB W 840 FS	85	400	FS	6037206
Ângulo variável, horizontal	RB W 850 FS	85	500	FS	6037208
Ângulo variável, horizontal	RB W 860 FS	85	600	FS	6037210
Ângulo variável, horizontal	RB W 110 FS	110	100	FS	6037300
Ângulo variável, horizontal	RB W 115 FS	110	150	FS	6037302
Ângulo variável, horizontal	RB W 120 FS	110	200	FS	6037304
Ângulo variável, horizontal	RB W 130 FS	110	300	FS	6037306
Ângulo variável, horizontal	RB W 140 FS	110	400	FS	6037308
Ângulo variável, horizontal	RB W 150 FS	110	500	FS	6037310
Ângulo variável, horizontal	RB W 160 FS	110	600	FS	6037312
Ângulo variável, horizontal	RB W 610 FT	60	100	FT	6037120
Ângulo variável, horizontal	RB W 615 FT	60	150	FT	6037122
Ângulo variável, horizontal	RB W 620 FT	60	200	FT	6037124
Ângulo variável, horizontal	RB W 630 FT	60	300	FT	6037126
Ângulo variável, horizontal	RB W 640 FT	60	400	FT	6037128
Ângulo variável, horizontal	RB W 650 FT	60	500	FT	6037130
Ângulo variável, horizontal	RB W 660 FT	60	600	FT	6037132
Ângulo variável, horizontal	RB W 810 FT	85	100	FT	6037220
Ângulo variável, horizontal	RB W 820 FT	85	200	FT	6037222
Ângulo variável, horizontal	RB W 830 FT	85	300	FT	6037225
Ângulo variável, horizontal	RB W 840 FT	85	400	FT	6037226
Ângulo variável, horizontal	RB W 850 FT	85	500	FT	6037228
Ângulo variável, horizontal	RB W 860 FT	85	600	FT	6037230
Ângulo variável, horizontal	RB W 110 FT	110	100	FT	6037320
Ângulo variável, horizontal	RB W 115 FT	110	150	FT	6037322
Ângulo variável, horizontal	RB W 120 FT	110	200	FT	6037324
Ângulo variável, horizontal	RB W 130 FT	110	300	FT	6037326
Ângulo variável, horizontal	RB W 140 FT	110	400	FT	6037328
Ângulo variável, horizontal	RB W 150 FT	110	500	FT	6037330
Ângulo variável, horizontal	RB W 160 FT	110	600	FT	6037332
Ângulo variável, horizontal	RB W 610 A2	60	100	A2	6037150
Ângulo variável, horizontal	RB W 620 A2	60	200	A2	6037154
Ângulo variável, horizontal	RB W 630 A2	60	300	A2	6037156
Ângulo variável, horizontal	RB W 640 A2	60	400	A2	6037158
Ângulo variável, horizontal	RB W 650 A2	60	500	A2	6037160
Ângulo variável, horizontal	RB W 660 A2	60	600	A2	6037162
Ângulo variável, horizontal	RB W 610 A4	60	100	A4	6037170
Ângulo variável, horizontal	RB W 620 A4	60	200	A4	6037174
Ângulo variável, horizontal	RB W 630 A4	60	300	A4	6037176

Dados técnicos

Designação	Tipo	Aba mm	Largura mm	Superfície	Ref.
Ângulo variável, horizontal	RB W 640 A4	60	400	A4	6037178
Ângulo variável, horizontal	RB W 650 A4	60	500	A4	6037180
Ângulo variável, horizontal	RB W 660 A4	60	600	A4	6037182
Derivação simples para caminho de cabos em chapa	RAA 310 FS	35	100	FS	6042101
Derivação simples para caminho de cabos em chapa	RAA 320 FS	35	200	FS	6042103
Derivação simples para caminho de cabos em chapa	RAA 330 FS	35	300	FS	6042105
Derivação simples para caminho de cabos em chapa	RAA 610 FS	60	100	FS	6042111
Derivação simples para caminho de cabos em chapa	RAA 615 FS	60	150	FS	6042113
Derivação simples para caminho de cabos em chapa	RAA 620 FS	60	200	FS	6042115
Derivação simples para caminho de cabos em chapa	RAA 630 FS	60	300	FS	6042117
Derivação simples para caminho de cabos em chapa	RAA 640 FS	60	400	FS	6042119
Derivação simples para caminho de cabos em chapa	RAA 650 FS	60	500	FS	6042121
Derivação simples para caminho de cabos em chapa	RAA 660 FS	60	600	FS	6042123
Derivação simples para caminho de cabos em chapa	RAA 810 FS	85	100	FS	6042131
Derivação simples para caminho de cabos em chapa	RAA 820 FS	85	200	FS	6042133
Derivação simples para caminho de cabos em chapa	RAA 830 FS	85	300	FS	6042135
Derivação simples para caminho de cabos em chapa	RAA 840 FS	85	400	FS	6042137
Derivação simples para caminho de cabos em chapa	RAA 850 FS	85	500	FS	6042141
Derivação simples para caminho de cabos em chapa	RAA 860 FS	85	600	FS	6042143
Derivação simples para caminho de cabos em chapa	RAA 110 FS	110	100	FS	6042151
Derivação simples para caminho de cabos em chapa	RAA 115 FS	110	150	FS	6042153
Derivação simples para caminho de cabos em chapa	RAA 120 FS	110	200	FS	6042155
Derivação simples para caminho de cabos em chapa	RAA 130 FS	110	300	FS	6042157
Derivação simples para caminho de cabos em chapa	RAA 140 FS	110	400	FS	6042159
Derivação simples para caminho de cabos em chapa	RAA 150 FS	110	500	FS	6042161
Derivação simples para caminho de cabos em chapa	RAA 160 FS	110	600	FS	6042163
Derivação simples para caminho de cabos em chapa	RAA 310 FT	35	100	FT	6042201
Derivação simples para caminho de cabos em chapa	RAA 320 FT	35	200	FT	6042203
Derivação simples para caminho de cabos em chapa	RAA 330 FT	35	300	FT	6042205
Derivação simples para caminho de cabos em chapa	RAA 610 FT	60	100	FT	6042211

Designação	Tipo	Aba mm	Largura mm	Superfície	Ref.
Derivação simples para caminho de cabos em chapa	RAA 615 FT	60	150	FT	6042213
Derivação simples para caminho de cabos em chapa	RAA 620 FT	60	200	FT	6042215
Derivação simples para caminho de cabos em chapa	RAA 630 FT	60	300	FT	6042217
Derivação simples para caminho de cabos em chapa	RAA 640 FT	60	400	FT	6042219
Derivação simples para caminho de cabos em chapa	RAA 650 FT	60	500	FT	6042221
Derivação simples para caminho de cabos em chapa	RAA 660 FT	60	600	FT	6042223
Derivação simples para caminho de cabos em chapa	RAA 810 FT	85	100	FT	6042231
Derivação simples para caminho de cabos em chapa	RAA 820 FT	85	200	FT	6042233
Derivação simples para caminho de cabos em chapa	RAA 830 FT	85	300	FT	6042235
Derivação simples para caminho de cabos em chapa	RAA 840 FT	85	400	FT	6042237
Derivação simples para caminho de cabos em chapa	RAA 850 FT	85	500	FT	6042241
Derivação simples para caminho de cabos em chapa	RAA 860 FT	85	600	FT	6042243
Derivação simples para caminho de cabos em chapa	RAA 110 FT	110	100	FT	6042251
Derivação simples para caminho de cabos em chapa	RAA 115 FT	110	150	FT	6042253
Derivação simples para caminho de cabos em chapa	RAA 120 FT	110	200	FT	6042255
Derivação simples para caminho de cabos em chapa	RAA 130 FT	110	300	FT	6042257
Derivação simples para caminho de cabos em chapa	RAA 140 FT	110	400	FT	6042259
Derivação simples para caminho de cabos em chapa	RAA 150 FT	110	500	FT	6042261
Derivação simples para caminho de cabos em chapa	RAA 160 FT	110	600	FT	6042263
Derivação simples para caminho de cabos em chapa	RAA 610 A2	60	100	A2	6042311
Derivação simples para caminho de cabos em chapa	RAA 615 A2	60	150	A2	6042313
Derivação simples para caminho de cabos em chapa	RAA 620 A2	60	200	A2	6042315
Derivação simples para caminho de cabos em chapa	RAA 630 A2	60	300	A2	6042318
Derivação simples para caminho de cabos em chapa	RAA 640 A2	60	400	A2	6042319
Derivação simples para caminho de cabos em chapa	RAA 650 A2	60	500	A2	6042321
Derivação simples para caminho de cabos em chapa	RAA 660 A2	60	600	A2	6042341
Derivação simples para caminho de cabos em chapa	RAA 110 A2	110	100	A2	6042345
Derivação simples para caminho de cabos em chapa	RAA 120 A2	110	200	A2	6042347
Derivação simples para caminho de cabos em chapa	RAA 130 A2	110	300	A2	6042349

Dados técnicos

Designação	Tipo	Aba mm	Largura mm	Superfície	Ref.
Derivação simples para caminho de cabos em chapa	RAA 140 A2	110	400	A2	6042351
Derivação simples para caminho de cabos em chapa	RAA 150 A2	110	500	A2	6042353
Derivação simples para caminho de cabos em chapa	RAA 160 A2	110	600	A2	6042355
Derivação simples para caminho de cabos em chapa	RAA 610 A4	60	100	A4	6042371
Derivação simples para caminho de cabos em chapa	RAA 615 A4	60	150	A4	6042373
Derivação simples para caminho de cabos em chapa	RAA 620 A4	60	200	A4	6042375
Derivação simples para caminho de cabos em chapa	RAA 630 A4	60	300	A4	6042377
Derivação simples para caminho de cabos em chapa	RAA 640 A4	60	400	A4	6042379
Derivação simples para caminho de cabos em chapa	RAA 650 A4	60	500	A4	6042381
Derivação simples para caminho de cabos em chapa	RAA 660 A4	60	600	A4	6042383
Derivação em T para caminho de cabos em chapa, horizontal	RT 310 FS	35	100	FS	6038000
Derivação em T para caminho de cabos em chapa, horizontal	RT 320 FS	35	200	FS	6038002
Derivação em T para caminho de cabos em chapa, horizontal	RT 330 FS	35	300	FS	6038004
Derivação em T para caminho de cabos em chapa, horizontal	RT 610 FS	60	100	FS	6038100
Derivação em T para caminho de cabos em chapa, horizontal	RT 615 FS	60	150	FS	6038102
Derivação em T para caminho de cabos em chapa, horizontal	RT 620 FS	60	200	FS	6038104
Derivação em T para caminho de cabos em chapa, horizontal	RT 630 FS	60	300	FS	6038106
Derivação em T para caminho de cabos em chapa, horizontal	RT 640 FS	60	400	FS	6038108
Derivação em T para caminho de cabos em chapa, horizontal	RT 650 FS	60	500	FS	6038110
Derivação em T para caminho de cabos em chapa, horizontal	RT 660 FS	60	600	FS	6038112
Derivação em T para caminho de cabos em chapa, horizontal	RT 810 FS	85	100	FS	6038210
Derivação em T para caminho de cabos em chapa, horizontal	RT 820 FS	85	200	FS	6038212
Derivação em T para caminho de cabos em chapa, horizontal	RT 830 FS	85	300	FS	6038214
Derivação em T para caminho de cabos em chapa, horizontal	RT 840 FS	85	400	FS	6038216
Derivação em T para caminho de cabos em chapa, horizontal	RT 850 FS	85	500	FS	6038218
Derivação em T para caminho de cabos em chapa, horizontal	RT 850 FS	85	600	FS	6038220
Derivação em T para caminho de cabos em chapa, horizontal	RT 110 FS	110	100	FS	6038300
Derivação em T para caminho de cabos em chapa, horizontal	RT 115 FS	110	150	FS	6038302
Derivação em T para caminho de cabos em chapa, horizontal	RT 120 FS	110	200	FS	6038304

Designação	Tipo	Aba mm	Largura mm	Superfície	Ref.
Derivação em T para caminho de cabos em chapa, horizontal	RT 130 FS	110	300	FS	6038306
Derivação em T para caminho de cabos em chapa, horizontal	RT 140 FS	110	400	FS	6038308
Derivação em T para caminho de cabos em chapa, horizontal	RT 150 FS	110	500	FS	6038310
Derivação em T para caminho de cabos em chapa, horizontal	RT 160 FS	110	600	FS	6038312
Derivação em T para caminho de cabos em chapa, horizontal	RT 310 FT	35	100	FT	6038010
Derivação em T para caminho de cabos em chapa, horizontal	RT 320 FT	35	200	FT	6038012
Derivação em T para caminho de cabos em chapa, horizontal	RT 330 FT	35	300	FT	6038014
Derivação em T para caminho de cabos em chapa, horizontal	RT 610 FT	60	100	FT	6038130
Derivação em T para caminho de cabos em chapa, horizontal	RT 615 FT	60	150	FT	6038132
Derivação em T para caminho de cabos em chapa, horizontal	RT 620 FT	60	200	FT	6038134
Derivação em T para caminho de cabos em chapa, horizontal	RT 630 FT	60	300	FT	6038136
Derivação em T para caminho de cabos em chapa, horizontal	RT 640 FT	60	400	FT	6038138
Derivação em T para caminho de cabos em chapa, horizontal	RT 650 FT	60	500	FT	6038140
Derivação em T para caminho de cabos em chapa, horizontal	RT 660 FT	60	600	FT	6038142
Derivação em T para caminho de cabos em chapa, horizontal	RT 810 FT	85	100	FT	6038230
Derivação em T para caminho de cabos em chapa, horizontal	RT 820 FT	85	200	FT	6038232
Derivação em T para caminho de cabos em chapa, horizontal	RT 830 FT	85	300	FT	6038234
Derivação em T para caminho de cabos em chapa, horizontal	RT 840 FT	85	400	FT	6038236
Derivação em T para caminho de cabos em chapa, horizontal	RT 850 FT	85	500	FT	6038238
Derivação em T para caminho de cabos em chapa, horizontal	RT 860 FT	85	600	FT	6038240
Derivação em T para caminho de cabos em chapa, horizontal	RT 110 FT	110	100	FT	6038320
Derivação em T para caminho de cabos em chapa, horizontal	RT 115 FT	110	150	FT	6038322
Derivação em T para caminho de cabos em chapa, horizontal	RT 120 FT	110	200	FT	6038324
Derivação em T para caminho de cabos em chapa, horizontal	RT 130 FT	110	300	FT	6038326
Derivação em T para caminho de cabos em chapa, horizontal	RT 140 FT	110	400	FT	6038328
Derivação em T para caminho de cabos em chapa, horizontal	RT 150 FT	110	500	FT	6038330
Derivação em T para caminho de cabos em chapa, horizontal	RT 160 FT	110	600	FT	6038332
Derivação em T para caminho de cabos em chapa, horizontal	RT 610 A2	60	100	A2	6038160
Derivação em T para caminho de cabos em chapa, horizontal	RT 620 A2	60	200	A2	6038162

Dados técnicos

Designação	Tipo	Aba mm	Largura mm	Superfície	Ref.
Derivação em T para caminho de cabos em chapa, horizontal	RT 630 A2	60	300	A2	6038164
Derivação em T para caminho de cabos em chapa, horizontal	RT 640 A2	60	400	A2	6038166
Derivação em T para caminho de cabos em chapa, horizontal	RT 650 A2	60	500	A2	6038168
Derivação em T para caminho de cabos em chapa, horizontal	RT 660 A2	60	600	A2	6038170
Derivação em T para caminho de cabos em chapa, horizontal	RT 110 A2	110	100	A2	6038360
Derivação em T para caminho de cabos em chapa, horizontal	RT 120 A2	110	200	A2	6038362
Derivação em T para caminho de cabos em chapa, horizontal	RT 130 A2	110	300	A2	6038364
Derivação em T para caminho de cabos em chapa, horizontal	RT 140 A2	110	400	A2	6038366
Derivação em T para caminho de cabos em chapa, horizontal	RT 150 A2	110	500	A2	6038368
Derivação em T para caminho de cabos em chapa, horizontal	RT 160 A2	110	600	A2	6038370
Derivação em T para caminho de cabos em chapa, horizontal	RT 610 A4	60	100	A4	6038180
Derivação em T para caminho de cabos em chapa, horizontal	RT 620 A4	60	200	A4	6038182
Derivação em T para caminho de cabos em chapa, horizontal	RT 630 A4	60	300	A4	6038184
Derivação em T para caminho de cabos em chapa, horizontal	RT 640 A4	60	400	A4	6038186
Derivação em T para caminho de cabos em chapa, horizontal	RT 650 A4	60	500	A4	6038188
Derivação em T para caminho de cabos em chapa, horizontal	RT 660 A4	60	600	A4	6038190
Cruzeta para caminho de cabos em chapa	RK 310 FS	35	100	FS	7027301
Cruzeta para caminho de cabos em chapa	RK 320 FS	35	200	FS	7027303
Cruzeta para caminho de cabos em chapa	RK 330 FS	35	300	FS	7027305
Cruzeta para caminho de cabos em chapa	RK 610 FS	60	100	FS	7027311
Cruzeta para caminho de cabos em chapa	RK 620 FS	60	200	FS	7027313
Cruzeta para caminho de cabos em chapa	RK 630 FS	60	300	FS	7027315
Cruzeta para caminho de cabos em chapa	RK 640 FS	60	400	FS	7027317
Cruzeta para caminho de cabos em chapa	RK 650 FS	60	500	FS	7027319
Cruzeta para caminho de cabos em chapa	RK 660 FS	60	600	FS	7027321
Cruzeta para caminho de cabos em chapa	RK 810 FS	85	100	FS	7027331
Cruzeta para caminho de cabos em chapa	RK 820 FS	85	200	FS	7027333
Cruzeta para caminho de cabos em chapa	RK 830 FS	85	300	FS	7027335
Cruzeta para caminho de cabos em chapa	RK 840 FS	85	400	FS	7027337
Cruzeta para caminho de cabos em chapa	RK 850 FS	85	500	FS	7027339
Cruzeta para caminho de cabos em chapa	RK 860 FS	85	600	FS	7027341
Cruzeta para caminho de cabos em chapa	RK 110 FS	110	100	FS	7027351
Cruzeta para caminho de cabos em chapa	RK 120 FS	110	200	FS	7027353
Cruzeta para caminho de cabos em chapa	RK 130 FS	110	300	FS	7027355

Designação	Tipo	Aba mm	Largura mm	Superfície	Ref.
Cruzeta para caminho de cabos em chapa	RK 140 FS	110	400	FS	7027357
Cruzeta para caminho de cabos em chapa	RK 150 FS	110	500	FS	7027361
Cruzeta para caminho de cabos em chapa	RK 160 FS	110	600	FS	7027363
Cruzeta para caminho de cabos em chapa	RK 310 FT	35	100	FT	7027401
Cruzeta para caminho de cabos em chapa	RK 320 FT	35	200	FT	7027403
Cruzeta para caminho de cabos em chapa	RK 330 FT	35	300	FT	7027405
Cruzeta para caminho de cabos em chapa	RK 610 FT	60	100	FT	7027411
Cruzeta para caminho de cabos em chapa	RK 620 FT	60	200	FT	7027413
Cruzeta para caminho de cabos em chapa	RK 630 FT	60	300	FT	7027415
Cruzeta para caminho de cabos em chapa	RK 640 FT	60	400	FT	7027417
Cruzeta para caminho de cabos em chapa	RK 650 FT	60	500	FT	7027419
Cruzeta para caminho de cabos em chapa	RK 660 FT	60	600	FT	7027421
Cruzeta para caminho de cabos em chapa	RK 810 FT	85	100	FT	7027431
Cruzeta para caminho de cabos em chapa	RK 820 FT	85	200	FT	7027433
Cruzeta para caminho de cabos em chapa	RK 830 FT	85	300	FT	7027435
Cruzeta para caminho de cabos em chapa	RK 840 FT	85	400	FT	7027437
Cruzeta para caminho de cabos em chapa	RK 850 FT	85	500	FT	7027439
Cruzeta para caminho de cabos em chapa	RK 860 FT	85	600	FT	7027441
Cruzeta para caminho de cabos em chapa	RK 110 FT	110	100	FT	7027451
Cruzeta para caminho de cabos em chapa	RK 120 FT	110	200	FT	7027453
Cruzeta para caminho de cabos em chapa	RK 130 FT	110	300	FT	7027455
Cruzeta para caminho de cabos em chapa	RK 140 FT	110	400	FT	7027457
Cruzeta para caminho de cabos em chapa	RK 150 FT	110	500	FT	7027461
Cruzeta para caminho de cabos em chapa	RK 160 FT	110	600	FT	7027463
Cruzeta para caminho de cabos em chapa	RK 610 A2	60	100	A2	7027501
Cruzeta para caminho de cabos em chapa	RK 620 A2	60	200	A2	7027503
Cruzeta para caminho de cabos em chapa	RK 630 A2	60	300	A2	7027505
Cruzeta para caminho de cabos em chapa	RK 640 A2	60	400	A2	7027507
Cruzeta para caminho de cabos em chapa	RK 650 A2	60	500	A2	7027509
Cruzeta para caminho de cabos em chapa	RK 660 A2	60	600	A2	7027511
Cruzeta para caminho de cabos em chapa	RK 610 A4	60	100	A4	7027520
Cruzeta para caminho de cabos em chapa	RK 620 A4	60	200	A4	7027522
Cruzeta para caminho de cabos em chapa	RK 630 A4	60	300	A4	7027524
Cruzeta para caminho de cabos em chapa	RK 640 A4	60	400	A4	7027526
Cruzeta para caminho de cabos em chapa	RK 650 A4	60	500	A4	7027528
Cruzeta para caminho de cabos em chapa	RK 660 A4	60	600	A4	7027530

Acessórios

Designação	Tipo	Largura mm	Superfície	Ref.
Grampo duplo para montagem de encaixe	DOP A2	13	A2	6035998

Comprimento da tampa 3000 mm

Designação	Tipo	Largura mm	Superfície	Ref.
Tampa para sistema de caminho de cabos	DRL 100 FS	100	FS	6052096
Tampa para sistema de caminho de cabos	DRL 150 FS	150	FS	6052150
Tampa para sistema de caminho de cabos	DRL 200 FS	200	FS	6052207
Tampa para sistema de caminho de cabos	DRL 300 FS	300	FS	6052304
Tampa para sistema de caminho de cabos	DRL 400 FS	400	FS	6052401
Tampa para sistema de caminho de cabos	DRL 450 FS	450	FS	6052452
Tampa para sistema de caminho de cabos	DRL 500 FS	500	FS	6052509
Tampa para sistema de caminho de cabos	DRL 600 FS	600	FS	6052606
Tampa para sistema de caminho de cabos	DRL 100 A2	100	A2	6052878
Tampa para sistema de caminho de cabos	DRL 150 A2	150	A2	6052886
Tampa para sistema de caminho de cabos	DRL 200 A2	200	A2	6052894
Tampa para sistema de caminho de cabos	DRL 300 A2	300	A2	6052908
Tampa para sistema de caminho de cabos	DRL 400 A2	400	A2	6052932
Tampa para sistema de caminho de cabos	DRL 500 A2	500	A2	6052959
Tampa para sistema de caminho de cabos	DRL 600 A2	600	A2	6052975
Tampa para sistema de caminho de cabos	DRL 100 A4	100	A4	6052980
Tampa para sistema de caminho de cabos	DRL 150 A4	150	A4	6052982
Tampa para sistema de caminho de cabos	DRL 200 A4	200	A4	6052981
Tampa para sistema de caminho de cabos	DRL 300 A4	300	A4	6052983
Tampa para sistema de caminho de cabos	DRL 400 A4	400	A4	6052984
Tampa para sistema de caminho de cabos	DRL 500 A4	500	A4	6052985
Tampa para sistema de caminho de cabos	DRL 600 A4	600	A4	6052986
Tampa para sistema de caminho de cabos	DRL 100 DD	100	DD	6052703
Tampa para sistema de caminho de cabos	DRL 150 DD	150	DD	6052706
Tampa para sistema de caminho de cabos	DRL 200 DD	200	DD	6052709
Tampa para sistema de caminho de cabos	DRL 300 DD	300	DD	6052712
Tampa para sistema de caminho de cabos	DRL 400 DD	400	DD	6052715
Tampa para sistema de caminho de cabos	DRL 500 DD	500	DD	6052718
Tampa para sistema de caminho de cabos	DRL 600 DD	600	DD	6052724
Tampa para sistema de caminho de cabos	DRLU 100 FS	100	FS	6052103
Tampa para sistema de caminho de cabos	DRLU 150 FS	150	FS	6052153

Designação	Tipo	Largura mm	Superfície	Ref.
Tampa para sistema de caminho de cabos	DRLU 200 FS	200	FS	6052210
Tampa para sistema de caminho de cabos	DRLU 300 FS	300	FS	6052307
Tampa para sistema de caminho de cabos	DRLU 400 FS	400	FS	6052405
Tampa para sistema de caminho de cabos	DRLU 500 FS	500	FS	6052512
Tampa para sistema de caminho de cabos	DRLU 600 FS	600	FS	6052609
Tampa para sistema de caminho de cabos	DRLU 100 A2	100	A2	6052824
Tampa para sistema de caminho de cabos	DRLU 150 A2	150	A2	6052828
Tampa para sistema de caminho de cabos	DRLU 200 A2	200	A2	6052831
Tampa para sistema de caminho de cabos	DRLU 300 A2	300	A2	6052834
Tampa para sistema de caminho de cabos	DRLU 400 A2	400	A2	6052837
Tampa para sistema de caminho de cabos	DRLU 500 A2	500	A2	6052841
Tampa para sistema de caminho de cabos	DRLU 600 A2	600	A2	6052844
Tampa para sistema de caminho de cabos	DRLU 100 A4	100	A4	6052991
Tampa para sistema de caminho de cabos	DRLU 150 A4	150	A4	6052992
Tampa para sistema de caminho de cabos	DRLU 200 A4	200	A4	6052993
Tampa para sistema de caminho de cabos	DRLU 300 A4	300	A4	6052994
Tampa para sistema de caminho de cabos	DRLU 400 A4	400	A4	6052995
Tampa para sistema de caminho de cabos	DRLU 500 A4	500	A4	6052996
Tampa para sistema de caminho de cabos	DRLU 600 A4	600	A4	6052998
Tampa para sistema de caminho de cabos	DRLU 100 DD	100	DD	6052643
Tampa para sistema de caminho de cabos	DRLU 150 DD	150	DD	6052647
Tampa para sistema de caminho de cabos	DRLU 200 DD	200	DD	6052650
Tampa para sistema de caminho de cabos	DRLU 300 DD	300	DD	6052656
Tampa para sistema de caminho de cabos	DRLU 400 DD	400	DD	6052662
Tampa para sistema de caminho de cabos	DRLU 500 DD	500	DD	6052668
Tampa para sistema de caminho de cabos	DRLU 600 DD	600	DD	6052674
Tampa para sistema de caminho de cabos	DRLU 100 FS	100	FS	6052103
Tampa para sistema de caminho de cabos	DRLU 150 FS	150	FS	6052153
Tampa para sistema de caminho de cabos	DRLU 200 FS	200	FS	6052210
Tampa para sistema de caminho de cabos	DRLU 300 FS	300	FS	6052307
Tampa para sistema de caminho de cabos	DRLU 400 FS	400	FS	6052405
Tampa para sistema de caminho de cabos	DRLU 500 FS	500	FS	6052512
Tampa para sistema de caminho de cabos	DRLU 550 FS	550	FS	6052571

Dados técnicos

Designação	Tipo	Largura mm	Superfície	Ref.
Tampa para sistema de caminho de cabos	DRLU 600 FS	600	FS	6052609
Tampa para sistema de caminho de cabos	DRLU 100 A2	100	A2	6052824
Tampa para sistema de caminho de cabos	DRLU 150 A2	150	A2	6052828
Tampa para sistema de caminho de cabos	DRLU 200 A2	200	A2	6052831
Tampa para sistema de caminho de cabos	DRLU 300 A2	300	A2	6052834
Tampa para sistema de caminho de cabos	DRLU 400 A2	400	A2	6052837
Tampa para sistema de caminho de cabos	DRLU 500 A2	500	A2	6052841
Tampa para sistema de caminho de cabos	DRLU 600 A2	600	A2	6052844
Tampa para sistema de caminho de cabos	DRLU 100 A4	100	A4	6052991
Tampa para sistema de caminho de cabos	DRLU 150 A4	150	A4	6052992
Tampa para sistema de caminho de cabos	DRLU 200 A4	200	A4	6052993
Tampa para sistema de caminho de cabos	DRLU 300 A4	300	A4	6052994
Tampa para sistema de caminho de cabos	DRLU 400 A4	400	A4	6052995
Tampa para sistema de caminho de cabos	DRLU 500 A4	500	A4	6052996
Tampa para sistema de caminho de cabos	DRLU 600 A4	600	A4	6052998
Tampa para sistema de caminho de cabos	DRLU 100 DD	100	DD	6052643
Tampa para sistema de caminho de cabos	DRLU 150 DD	150	DD	6052647
Tampa para sistema de caminho de cabos	DRLU 200 DD	200	DD	6052650
Tampa para sistema de caminho de cabos	DRLU 300 DD	300	DD	6052656
Tampa para sistema de caminho de cabos	DRLU 400 DD	400	DD	6052662
Tampa para sistema de caminho de cabos	DRLU 500 DD	500	DD	6052668
Tampa para sistema de caminho de cabos	DRLU 600 DD	600	DD	6052674

Tampa, acessório

Designação	Tipo	Largura mm	Superfície	Ref.
Tampa para ângulo 90°	RBD 90 100 FS	100	FS	6036900
Tampa para ângulo 90°	RBD 90 150 FS	150	FS	6036902
Tampa para ângulo 90°	RBD 90 200 FS	200	FS	6036904
Tampa para ângulo 90°	RBD 90 300 FS	300	FS	6036906
Tampa para ângulo 90°	RBD 90 400 FS	400	FS	6036908
Tampa para ângulo 90°	RBD 90 500 FS	500	FS	6036910
Tampa para ângulo 90°	RBD 90 600 FS	600	FS	6036912
Tampa para ângulo 90°	RBD 90 500 A2	500	A2	6036980
Tampa para ângulo 90°	RBD 90 600 A2	600	A2	6036982

Designação	Tipo	Largura mm	Superfície	Ref.
Tampa para ângulo 90°	RBD 90 100 A2	100	A2	6036970
Tampa para ângulo 90°	RBD 90 150 A2	150	A2	6036972
Tampa para ângulo 90°	RBD 90 200 A2	200	A2	6036974
Tampa para ângulo 90°	RBD 90 300 A2	300	A2	6036976
Tampa para ângulo 90°	RBD 90 400 A2	400	A2	6036978
Tampa para ângulo 90°	RBD 90 100 A4	100	A4	6036986
Tampa para ângulo 90°	RBD 90 150 A4	150	A4	6036988
Tampa para ângulo 90°	RBD 90 200 A4	200	A4	6036990
Tampa para ângulo 90°	RBD 90 300 A4	300	A4	6036992
Tampa para ângulo 90°	RBD 90 400 A4	400	A4	6036990
Tampa para ângulo 90°	RBD 90 500 A4	500	A4	6036996
Tampa para ângulo 90°	RBD 90 600 A4	600	A4	6036998
Tampa para ângulo 90°	RBD 90 100 DD	100	DD	6036950
Tampa para ângulo 90°	RBD 90 150 DD	150	DD	6036952
Tampa para ângulo 90°	RBD 90 200 DD	200	DD	6036954
Tampa para ângulo 90°	RBD 90 300 DD	300	DD	6036956
Tampa para ângulo 90°	RBD 90 400 DD	400	DD	6036958
Tampa para ângulo 90°	RBD 90 500 DD	500	DD	6036960
Tampa para ângulo 90°	RBD 90 600 DD	600	DD	6036962
Tampa para ângulo 45°	RBD 45 100 FS	100	FS	6036400
Tampa para ângulo 45°	RBD 45 150 FS	150	FS	6036402
Tampa para ângulo 45°	RBD 45 200 FS	200	FS	6036404
Tampa para ângulo 45°	RBD 45 300 FS	300	FS	6036407
Tampa para ângulo 45°	RBD 45 400 FS	400	FS	6036408
Tampa para ângulo 45°	RBD 45 500 FS	500	FS	6036410
Tampa para ângulo 45°	RBD 45 600 FS	600	FS	6036412
Tampa para ângulo 45°	RBD 45 100 DD	100	DD	6036450
Tampa para ângulo 45°	RBD 45 150 DD	150	DD	6036452
Tampa para ângulo 45°	RBD 45 200 DD	200	DD	6036454
Tampa para ângulo 45°	RBD 45 300 DD	300	DD	6036456
Tampa para ângulo 45°	RBD 45 400 DD	400	DD	6036458
Tampa para ângulo 45°	RBD 45 500 DD	500	DD	6036460
Tampa para ângulo 45°	RBD 45 600 DD	600	DD	6036462
Tampa para ângulo variável	RBD W 100 FS	100	FS	6037500
Tampa para ângulo variável	RBD W 150 FS	150	FS	6037502

Dados técnicos

Designação	Tipo	Largura mm	Superfície	Ref.
Tampa para ângulo variável	RBD W 200 FS	200	FS	6037504
Tampa para ângulo variável	RBD W 300 FS	300	FS	6037506
Tampa para ângulo variável	RBD W 400 FS	400	FS	6037508
Tampa para ângulo variável	RBD W 500 FS	500	FS	6037510
Tampa para ângulo variável	RBD W 600 FS	600	FS	6037512
Tampa para ângulo variável	RBD W 100 A2	100	A2	6037560
Tampa para ângulo variável	RBD W 200 A2	200	A2	6037562
Tampa para ângulo variável	RBD W 300 A2	300	A2	6037564
Tampa para ângulo variável	RBD W 400 A2	400	A2	6037566
Tampa para ângulo variável	RBD W 500 A2	500	A2	6037568
Tampa para ângulo variável	RBD W 600 A2	600	A2	6037570
Tampa para ângulo variável	RBD W 100 A4	100	A4	6037572
Tampa para ângulo variável	RBD W 200 A4	200	A4	6037574
Tampa para ângulo variável	RBD W 300 A4	300	A4	6037576
Tampa para ângulo variável	RBD W 400 A4	400	A4	6037578
Tampa para ângulo variável	RBD W 500 A4	500	A4	6037580
Tampa para ângulo variável	RBD W 600 A4	600	A4	6037582
Tampa para ângulo variável	RBD W 100 DD	100	DD	6037540
Tampa para ângulo variável	RBD W 150 DD	150	DD	6037542
Tampa para ângulo variável	RBD W 200 DD	200	DD	6037544
Tampa para ângulo variável	RBD W 300 DD	300	DD	6037546
Tampa para ângulo variável	RBD W 400 DD	400	DD	6037548
Tampa para ângulo variável	RBD W 500 DD	500	DD	6037550
Tampa para ângulo variável	RBD W 600 DD	600	DD	6037552
Tampa para derivação simples	RAAD 100 FS	100	FS	6042401
Tampa para derivação simples	RAAD 150 FS	150	FS	6042403
Tampa para derivação simples	RAAD 200 FS	200	FS	6042405
Tampa para derivação simples	RAAD 300 FS	300	FS	6042407
Tampa para derivação simples	RAAD 400 FS	400	FS	6042409
Tampa para derivação simples	RAAD 500 FS	500	FS	6042411
Tampa para derivação simples	RAAD 600 FS	600	FS	6042413
Tampa para derivação simples	RAAD 100 A2	100	A2	6042451
Tampa para derivação simples	RAAD 150 A2	150	A2	6042453
Tampa para derivação simples	RAAD 200 A2	200	A2	6042455
Tampa para derivação simples	RAAD 300 A2	300	A2	6042457
Tampa para derivação simples	RAAD 400 A2	400	A2	6042459

Designação	Tipo	Largura mm	Superfície	Ref.
Tampa para derivação simples	RAAD 500 A2	500	A2	6042461
Tampa para derivação simples	RAAD 600 A2	600	A2	6042463
Tampa para derivação simples	RAAD 100 A4	100	A4	6042471
Tampa para derivação simples	RAAD 150 A4	150	A4	6042473
Tampa para derivação simples	RAAD 200 A4	200	A4	6042475
Tampa para derivação simples	RAAD 300 A4	300	A4	6042477
Tampa para derivação simples	RAAD 400 A4	400	A4	6042479
Tampa para derivação simples	RAAD 500 A4	500	A4	6042481
Tampa para derivação simples	RAAD 600 A4	600	A4	6042483
Tampa para derivação simples	RAAD 100 DD	100	DD	6042431
Tampa para derivação simples	RAAD 150 DD	150	DD	6042433
Tampa para derivação simples	RAAD 200 DD	200	DD	6042435
Tampa para derivação simples	RAAD 300 DD	300	DD	6042437
Tampa para derivação simples	RAAD 400 DD	400	DD	6042439
Tampa para derivação simples	RAAD 500 DD	500	DD	6042441
Tampa para derivação simples	RAAD 600 DD	600	DD	6042443
Tampa para derivação em T	RTD 100 FS	100	FS	6038600
Tampa para derivação em T	RTD 150 FS	150	FS	6038602
Tampa para derivação em T	RTD 200 FS	200	FS	6038604
Tampa para derivação em T	RTD 300 FS	300	FS	6038606
Tampa para derivação em T	RTD 400 FS	400	FS	6038608
Tampa para derivação em T	RTD 500 FS	500	FS	6038610
Tampa para derivação em T	RTD 600 FS	600	FS	6038612
Tampa para derivação em T	RTD 100 A2	100	A2	6038661
Tampa para derivação em T	RTD 200 A2	200	A2	6038662
Tampa para derivação em T	RTD 300 A2	300	A2	6038664
Tampa para derivação em T	RTD 400 A2	400	A2	6038666
Tampa para derivação em T	RTD 500 A2	500	A2	6038668
Tampa para derivação em T	RTD 600 A2	600	A2	6038670
Tampa para derivação em T	RTD 100 A4	100	A4	6038680
Tampa para derivação em T	RTD 200 A4	200	A4	6038682
Tampa para derivação em T	RTD 300 A4	300	A4	6038684
Tampa para derivação em T	RTD 400 A4	400	A4	6038686
Tampa para derivação em T	RTD 500 A4	500	A4	6038688
Tampa para derivação em T	RTD 600 A4	600	A4	6038690
Tampa para derivação em T	RTD 100 DD	100	DD	6038640

Dados técnicos

Designação	Tipo	Largura mm	Superfície	Ref.
Tampa para derivação em T	RTD 150 DD	150	DD	6038642
Tampa para derivação em T	RTD 200 DD	200	DD	6038644
Tampa para derivação em T	RTD 300 DD	300	DD	6038646
Tampa para derivação em T	RTD 400 DD	400	DD	6038648
Tampa para derivação em T	RTD 500 DD	500	DD	6038650
Tampa para derivação em T	RTD 600 DD	600	DD	6038652
Tampa para cruzeta	RKD 100 FS	100	FS	7027800
Tampa para cruzeta	RKD 200 FS	200	FS	7027802
Tampa para cruzeta	RKD 300 FS	300	FS	7027804
Tampa para cruzeta	RKD 400 FS	400	FS	7027806
Tampa para cruzeta	RKD 500 FS	500	FS	7027808
Tampa para cruzeta	RKD 600 FS	600	FS	7027810
Tampa para cruzeta	RKD 100 A2	100	A2	7027860
Tampa para cruzeta	RKD 200 A2	200	A2	7027862
Tampa para cruzeta	RKD 300 A2	300	A2	7027864
Tampa para cruzeta	RKD 400 A2	400	A2	7027866
Tampa para cruzeta	RKD 500 A2	500	A2	7027868
Tampa para cruzeta	RKD 600 A2	600	A2	7027870
Tampa para cruzeta	RKD 100 A4	100	A4	7027880
Tampa para cruzeta	RKD 200 A4	200	A4	7027882
Tampa para cruzeta	RKD 300 A4	300	A4	7027884
Tampa para cruzeta	RKD 400 A4	400	A4	7027886
Tampa para cruzeta	RKD 500 A4	500	A4	7027888
Tampa para cruzeta	RKD 600 A4	600	A4	7027890
Tampa para cruzeta	RKD 100 DD	100	DD	7027840
Tampa para cruzeta	RKD 200 DD	200	DD	7027842
Tampa para cruzeta	RKD 300 DD	300	DD	7027844
Tampa para cruzeta	RKD 400 DD	400	DD	7027846
Tampa para cruzeta	RKD 500 DD	500	DD	7027848
Tampa para cruzeta	RKD 600 DD	600	DD	7027850

Acessórios para tampas

Designação	Tipo	Dimensões mm	Superfície	Ref.
Grampo para tampa, universal	DK DRLU A2	25 x 18 x 18 (CxLxA)	A2	6052810
Ferrolho, para tampas, para Rebites	DRL H FT		FT	6065012
Ferrolho, para tampas, para Parafusos	DRL H S FT		FT	6065018

Designação	Tipo	Dimensões mm	Superfície	Ref.
Ferrolho, para tampas, para Parafusos	DRL H S A2		A2	6065016

Placa de fundo

Designação	Tipo	Largura mm	Superfície	Ref.
Protector de fundo para caminho de cabos em chapa	BEB 100 FS	100	FS	7083106
Protector de fundo para caminho de cabos em chapa	BEB 150 FS	150	FS	7083157
Protector de fundo para caminho de cabos em chapa	BEB 200 FS	200	FS	7083203
Protector de fundo para caminho de cabos em chapa	BEB 300 FS	300	FS	7083300
Protector de fundo para caminho de cabos em chapa	BEB 400 FS	400	FS	7083408
Protector de fundo para caminho de cabos em chapa	BEB 500 FS	500	FS	7083505
Protector de fundo para caminho de cabos em chapa	BEB 600 FS	600	FS	7083602
Protector de fundo para caminho de cabos em chapa	BEB 100 A2	100	A2	7084013
Protector de fundo para caminho de cabos em chapa	BEB 150 A2	150	A2	7084015
Protector de fundo para caminho de cabos em chapa	BEB 200 A2	200	A2	7084048
Protector de fundo para caminho de cabos em chapa	BEB 300 A2	300	A2	7084064
Protector de fundo para caminho de cabos em chapa	BEB 400 A2	400	A2	7084080
Protector de fundo para caminho de cabos em chapa	BEB 450 A2	450	A2	7084091
Protector de fundo para caminho de cabos em chapa	BEB 500 A2	500	A2	7084102
Protector de fundo para caminho de cabos em chapa	BEB 600 A2	600	A2	7084129
Protector de fundo para caminho de cabos em chapa	BEB 100 A4	100	A4	7084141
Protector de fundo para caminho de cabos em chapa	BEB 150 A4	150	A4	7084142
Protector de fundo para caminho de cabos em chapa	BEB 200 A4	200	A4	7084143
Protector de fundo para caminho de cabos em chapa	BEB 300 A4	300	A4	7084145
Protector de fundo para caminho de cabos em chapa	BEB 400 A4	400	A4	7084147
Protector de fundo para caminho de cabos em chapa	BEB 500 A4	500	A4	7084149
Protector de fundo para caminho de cabos em chapa	BEB 600 A4	600	A4	7084151
Protector de fundo para caminho de cabos em chapa	BEB 100 DD	100	DD	7083618
Protector de fundo para caminho de cabos em chapa	BEB 150 DD	150	DD	7083622
Protector de fundo para caminho de cabos em chapa	BEB 200 DD	200	DD	7083626
Protector de fundo para caminho de cabos em chapa	BEB 300 DD	300	DD	7083630
Protector de fundo para caminho de cabos em chapa	BEB 400 DD	400	DD	7083634
Protector de fundo para caminho de cabos em chapa	BEB 500 DD	500	DD	7083638
Protector de fundo para caminho de cabos em chapa	BEB 600 DD	600	DD	7083642

Separadores

Designação	Tipo	Aba mm	Comprimento mm	Superfície	Ref.
Separador para sistema de caminho de cabos	TSG 30 FS	30		FS	6062050
Separador para sistema de caminho de cabos	TSG 45 FS	45		FS	6062033

Dados técnicos

Designação	Tipo	Aba mm	Comprimento mm	Superfície	Ref.
Separador para sistema de caminho de cabos	TSG 60 FS	60		FS	6062068
Separador para sistema de caminho de cabos	TSG 85 FS	85		FS	6062114
Separador para sistema de caminho de cabos	TSG 110 FS	110		FS	6062122
Separador para sistema de caminho de cabos	TSG 30 A2	30		A2	6062052
Separador para sistema de caminho de cabos	TSG 45 A2	45		A2	6062025
Separador para sistema de caminho de cabos	TSG 60 A2	60		A2	6062084
Separador para sistema de caminho de cabos	TSG 85 A2	85		A2	6062173
Separador para sistema de caminho de cabos	TSG 110 A2	110		A2	6062255
Separador para sistema de caminho de cabos	TSG 30 A4	30		A4	6062054
Separador para sistema de caminho de cabos	TSG 45 A4	45		A4	6062028
Separador para sistema de caminho de cabos	TSG 60 A4	60		A4	6062086

Tapa juntas

Designação	Tipo	Largura mm	Superfície	Ref.
União para sistema de caminho de cabos	SSLB 100 FS	100	FS	7070205
União para sistema de caminho de cabos	SSLB 150 FS	150	FS	7070209
União para sistema de caminho de cabos	SSLB 200 FS	200	FS	7070213
União para sistema de caminho de cabos	SSLB 300 FS	300	FS	7070217
União para sistema de caminho de cabos	SSLB 400 FS	400	FS	7070221
União para sistema de caminho de cabos	SSLB 500 FS	500	FS	7070225
União para sistema de caminho de cabos	SSLB 600 FS	600	FS	7070233
União para sistema de caminho de cabos	SSLB 100 A2	100	A2	7070353
União para sistema de caminho de cabos	SSLB 200 A2	200	A2	7070361
União para sistema de caminho de cabos	SSLB 300 A2	300	A2	7070365
União para sistema de caminho de cabos	SSLB 400 A2	400	A2	7070369
União para sistema de caminho de cabos	SSLB 500 A2	500	A2	7070373
União para sistema de caminho de cabos	SSLB 600 A2	600	A2	7070381
União para sistema de caminho de cabos	SSLB 100 A4	100	A4	7070390
União para sistema de caminho de cabos	SSLB 200 A4	200	A4	7070392
União para sistema de caminho de cabos	SSLB 300 A4	300	A4	7070394
União para sistema de caminho de cabos	SSLB 400 A4	400	A4	7070396
União para sistema de caminho de cabos	SSLB 500 A4	500	A4	7070398
União para sistema de caminho de cabos	SSLB 600 A4	600	A4	7070400
União para sistema de caminho de cabos	SSLB 100 DD	100	DD	7070306

Designação	Tipo	Largura mm	Superfície	Ref.
União para sistema de caminho de cabos	SSLB 150 DD	150	DD	7070310
União para sistema de caminho de cabos	SSLB 200 DD	200	DD	7070314
União para sistema de caminho de cabos	SSLB 300 DD	300	DD	7070318
União para sistema de caminho de cabos	SSLB 400 DD	400	DD	7070322
União para sistema de caminho de cabos	SSLB 500 DD	500	DD	7070326
União para sistema de caminho de cabos	SSLB 600 DD	600	DD	7070334

Topo/Redução

Designação	Tipo	Aba mm	Largura mm	Superfície	Ref.
Topo para caminho de cabos em chapa	RWEB 310 FS	35	100	FS	7108109
Topo para caminho de cabos em chapa	RWEB 320 FS	35	200	FS	7108206
Topo para caminho de cabos em chapa	RWEB 330 FS	35	300	FS	7108311
Topo para caminho de cabos em chapa	RWEB 610 FS	60	100	FS	7109105
Topo para caminho de cabos em chapa	RWEB 615 FS	60	150	FS	7109156
Topo para caminho de cabos em chapa	RWEB 620 FS	60	200	FS	7109202
Topo para caminho de cabos em chapa	RWEB 630 FS	60	300	FS	7109296
Topo para caminho de cabos em chapa	RWEB 640 FS	60	400	FS	7109407
Topo para caminho de cabos em chapa	RWEB 650 FS	60	500	FS	7109504
Topo para caminho de cabos em chapa	RWEB 660 FS	60	600	FS	7109601
Topo para caminho de cabos em chapa	RWEB 810 FS	85	100	FS	7110103
Topo para caminho de cabos em chapa	RWEB 820 FS	85	200	FS	7110200
Topo para caminho de cabos em chapa	RWEB 830 FS	85	300	FS	7110308
Topo para caminho de cabos em chapa	RWEB 840 FS	85	400	FS	7110405
Topo para caminho de cabos em chapa	RWEB 850 FS	85	500	FS	7110502
Topo para caminho de cabos em chapa	RWEB 860 FS	85	600	FS	7110618
Topo para caminho de cabos em chapa	RWEB 110 FS	110	100	FS	7111096
Topo para caminho de cabos em chapa	RWEB 115 FS	110	150	FS	7111201
Topo para caminho de cabos em chapa	RWEB 120 FS	110	200	FS	7111207
Topo para caminho de cabos em chapa	RWEB 130 FS	110	300	FS	7111304
Topo para caminho de cabos em chapa	RWEB 140 FS	110	400	FS	7111428
Topo para caminho de cabos em chapa	RWEB 150 FS	110	500	FS	7111509
Topo para caminho de cabos em chapa	RWEB 160 FS	110	600	FS	7111740
Topo para caminho de cabos em chapa	RWEB 610 A2	60	100	A2	7109814
Topo para caminho de cabos em chapa	RWEB 615 A2	60	150	A2	7109816
Topo para caminho de cabos em chapa	RWEB 620 A2	60	200	A2	7109830
Topo para caminho de cabos em chapa	RWEB 630 A2	60	300	A2	7109857
Topo para caminho de cabos em chapa	RWEB 640 A2	60	400	A2	7109873
Topo para caminho de cabos em chapa	RWEB 650 A2	60	500	A2	7109903

Dados técnicos

Designação	Tipo	Aba mm	Largura mm	Superfície	Ref.
Topo para caminho de cabos em chapa	RWEB 660 A2	60	600	A2	7109938
Topo para caminho de cabos em chapa	RWEB 610 A4	60	100	A4	7109951
Topo para caminho de cabos em chapa	RWEB 620 A4	60	200	A4	7109953
Topo para caminho de cabos em chapa	RWEB 630 A4	60	300	A4	7109955
Topo para caminho de cabos em chapa	RWEB 640 A4	60	400	A4	7109957
Topo para caminho de cabos em chapa	RWEB 650 A4	60	500	A4	7109959
Topo para caminho de cabos em chapa	RWEB 660 A4	60	600	A4	7109961
Topo para caminho de cabos em chapa	RWEB 310 DD	35	100	DD	7107013
Topo para caminho de cabos em chapa	RWEB 320 DD	35	200	DD	7107048
Topo para caminho de cabos em chapa	RWEB 610 DD	60	100	DD	7106106
Topo para caminho de cabos em chapa	RWEB 615 DD	60	150	DD	7106110
Topo para caminho de cabos em chapa	RWEB 620 DD	60	200	DD	7106114
Topo para caminho de cabos em chapa	RWEB 630 DD	60	300	DD	7106118
Topo para caminho de cabos em chapa	RWEB 640 DD	60	400	DD	7106122
Topo para caminho de cabos em chapa	RWEB 650 DD	60	500	DD	7106126
Topo para caminho de cabos em chapa	RWEB 660 DD	60	600	DD	7106130
Topo para caminho de cabos em chapa	RWEB 810 DD	85	100	DD	7107315
Topo para caminho de cabos em chapa	RWEB 820 DD	85	200	DD	7107331
Topo para caminho de cabos em chapa	RWEB 830 DD	85	300	DD	7107366
Topo para caminho de cabos em chapa	RWEB 840 DD	85	400	DD	7107382
Topo para caminho de cabos em chapa	RWEB 850 DD	85	500	DD	7107404
Topo para caminho de cabos em chapa	RWEB 860 DD	85	600	DD	7107420
Topo para caminho de cabos em chapa	RWEB 110 DD	110	100	DD	7107455
Topo para caminho de cabos em chapa	RWEB 115 DD	110	150	DD	7107463
Topo para caminho de cabos em chapa	RWEB 120 DD	110	200	DD	7107471
Topo para caminho de cabos em chapa	RWEB 130 DD	110	300	DD	7107501
Topo para caminho de cabos em chapa	RWEB 140 DD	110	400	DD	7107536
Topo para caminho de cabos em chapa	RWEB 150 DD	110	500	DD	7107552
Topo para caminho de cabos em chapa	RWEB 160 DD	110	600	DD	7107562

Outros

Designação	Tipo	para espessuras mm	Medida h mm	Superfície	Ref.
Protetor de cabos	KSB 2 PVC	0,75 - 2	10	PVC	6072909
Protetor de cabos	KSB 4 PVC	1,5 - 4	15	PVC	6072895

Designação	Tipo	Secção transversal mm	Rosca	Superfície	Ref.
Ligador de terra com rosca de fixação	EKL 25 M6	25	M6	CuZn37	6404006
Ligador de terra com rosca de fixação	EKL 35 M6	35	M6	CuZn37	6404014

Designação	Tipo	Dimensão mm	Resistência	Superfície	Ref.
Parafuso de cabeça boleada FRS com porca combinada	FRSB 6x12 G	M6 x 12	5.6	G	6406130
Parafuso de cabeça boleada FRS com porca combinada	FRSB 6x12 F	M6 x 12	5.6	F	6406122
Parafuso de cabeça boleada FRS com porca combinada	FRSB 6x16 F	M6 x 16	5.6	F	6406157
Parafuso de cabeça boleada FRS com porca combinada	FRSB 6x20 F	M6 x 20	5.6	F	6406203
Parafuso de cabeça boleada FRS com porca combinada	FRSB 6x30 F	M6 x 30	5.6	F	6406907
Parafuso de cabeça boleada FRS com porca combinada	FRSB 6x12 A2	M6 x 12	A2-70	A2	6406138
Parafuso de cabeça boleada FRS com porca combinada	FRSB 6x16 A2	M6 x 16	A2-70	A2	6406189
Parafuso de cabeça boleada FRS com porca combinada	FRSB 6x20 A2	M6 x 20	A2-70	A2	6406205
Parafuso de cabeça boleada FRS com porca combinada	FRSB 6x12 A4	M6 x 12	A4-50	A4	6406142
Parafuso de cabeça boleada FRS com porca combinada	FRSB 6x16 A4	M6 x 16	A4-50	A4	6406193
Parafuso de cabeça boleada FRS com porca combinada	FRSB 6x20 A4	M6 x 20	A4-50	A4	6406207

OBO Bettermann Portugal Lda.
Estr. Nacional nº 249 Km 4,2 Armz. A Esq.
2635-047 Rio de Mouro
PORTUGAL

Atendimento técnico
Tel.: +351 219 253 220

info@obo.pt

www.obo.pt

OBO n.º 230035.05 Versão 06/2023

Building Connections

