

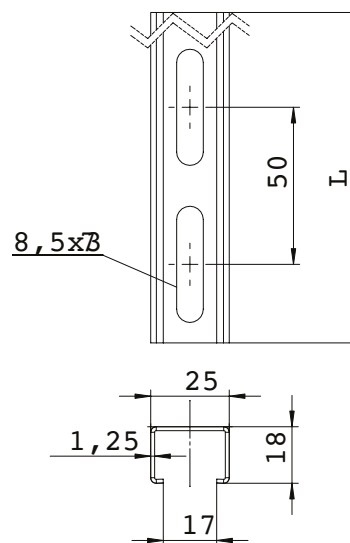
# Perfil C2518

Perfil em C para suportagem

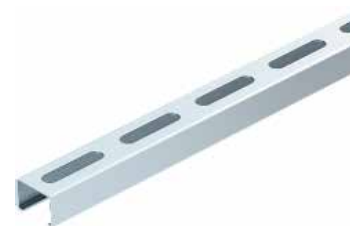


- Para aplicações ligeiras
- Dimensão: 25 x 18 x 1,25 x 2000 mm
- Perfurado, com furo oblongo
- Complemento de gama

# Perfil C2518, rasgo 17 mm



Tipo	Dimensão B x A mm	Espessura do material mm	Comprimento	Emb.	Peso	Ref.
<b>C2518</b>	25 x 18	1,25	2000	2	55,000	<b>1111640</b>
Si	Aço					€/100 m
FS	Galvanizado pelo método de Sendzimir					

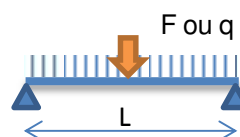


## Carga isolada permitida



Ponta:	0,28 kN
Meio:	0,83 kN

## Carga total permitida com distância entre suportes L



L [mm]	200	300	400	500	600	700	800	1000
F <sub>zul</sub> [kN]	0,78	0,52	0,34	0,27	0,20	0,17	0,14	0,11
q <sub>zul</sub> [kN/m]	4,90	3,27	1,70	1,09	0,67	0,49	0,35	0,22

## ATENDIMENTO TÉCNICO

Tel.: +351 219 253 220

E-mail: info@obo.pt

www.obo.pt

**OBO**  
BETTERMANN