

Ficha técnica

Redução, rosca métrica

Ref.: 2089505



Redução (peça H) semelhante à DIN 46320, com rosca métrica conforme DIN EN 60423 ou ISO 68.

* Preços segundo a cotação DEL.



CuZn
37

Latão

N

niquelado

Dados originais

Ref.:	2089505
Tipo	167 R MS M16-12
Designação 1	Redução
Fabricante	OBO
Dimensão	M16-M12
Material	Latão
Superfície	niquelado
Norma de superfície	
Menor unidade de venda	50
Unidade de quantidade	Unidade
Peso	0,88 kg
Unidade de peso	kg/100 un.

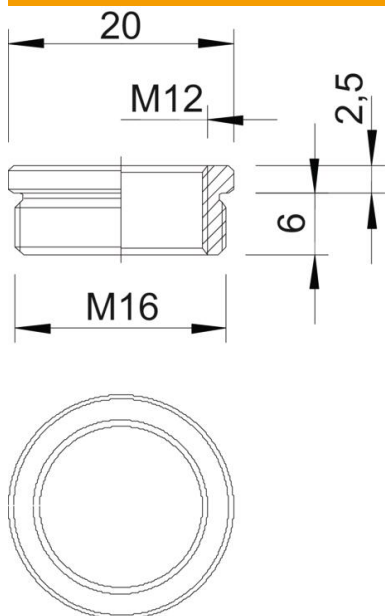
Ficha técnica

Redução, rosca métrica

Ref.:: 2089505



Dimensões



Medida D	20 mm
Medida L1	6 mm
Medida L2	2,5 mm

Dados técnicos

Potegido contra explosões	não
Tipo de rosca Rosca externa	métrico
Tipo de rosca Rosca interna	métrico
Comprimento da rosca	6 mm
Medida da rosca métrica Exterior	16
Medida da rosca métrica Interior	12
Niquelado	sim