

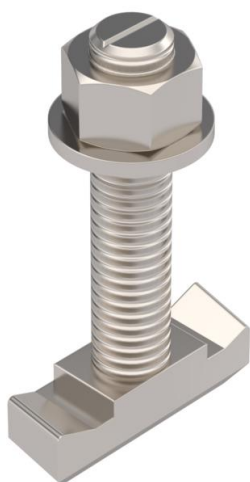
# Ficha técnica

## Parafuso correção A4

Ref.: 1148280



Parafuso de correção para utilização com perfil de montagem MS5030



**A4** Aço inoxidável, livre de ferrugem

**2B** brilhante, pós-tratamento

### Dados originais

Ref.:	1148280
Tipo	MS50HB M12x60 A4
Designação 1	Parafuso correção
Designação 2	para perfil MS5030
Fabricante	OBO
Dimensão	M12x60mm
Material	Aço inoxidável, livre de ferrugem
Superfície	brilhante, pós-tratamento
Norma de superfície	
Menor unidade de venda	25
Unidade de quantidade	Unidade
Peso	11,65 kg
Unidade de peso	kg/100 un.

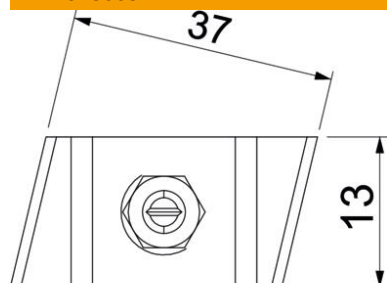
# Ficha técnica

## Parafuso correção A4

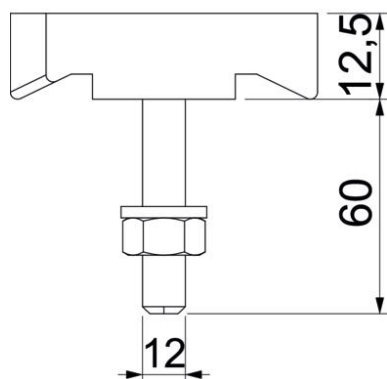
Ref.: 1148280



### Dimensões



Comprimento	43,3 mm
Largura	13 mm
Altura	10 mm



### Dados técnicos

Adequado para perfil de montagem	sim
Rosca	M12x60mm
Rosca métrica	12