

# Ficha técnica

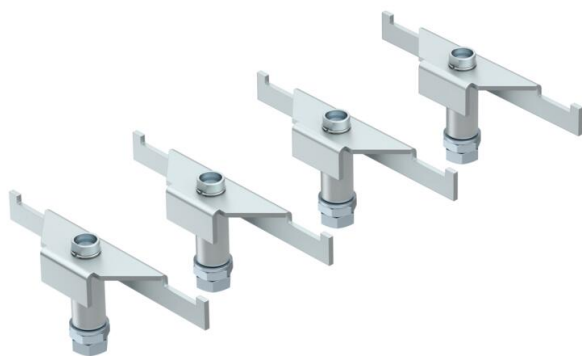
## Canto de reforço para grandes cargas DSSL

Ref.: 7410583



O apoio para grande cargas reforça os cantos da caixa de pavimento, do tipo UZD-3, para maiores requisitos de carga.

O conjunto é composto por quatro cantos de reforço de grande cargas.



**St** Aço

**FS** galvanizado pelo método Sendzimir

### Dados originais

Ref.:	7410583
Designação 1	Canto de reforço grande cargas
Designação 2	para caixa de pavimento
Fabricante	OBO
Dimensão	105/140
Material	Aço
Superfície	galvanizado pelo método Sendzimir
Norma de superfície	DIN EN 10346
Menor unidade de venda	1
Unidade de quantidade	Embalagem
Peso	111,04 kg
Unidade de peso	kg/100 Cj

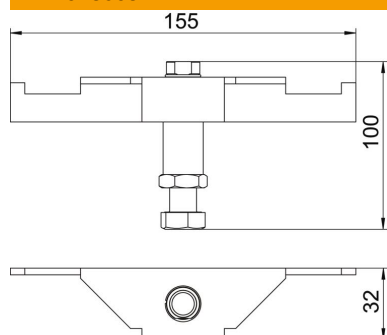
# Ficha técnica

## Canto de reforço para grandes cargas DSSL

Ref.: 7410583



### Dimensões



Comprimento	155 mm
Largura	32 mm
Altura	100 mm

### Dados técnicos

Tipo de acessórios	Suporte
Altura máx. do soalho	140 mm
Altura do pavimento mín.	105 mm
Modelo para cargas pesadas	sim