

Ficha técnica

Ângulo vertical 90°, descida 60 FS

Ref.: 7007067



Ângulo vertical de 90° de descida para todos os tipos de caminhos de cabos em chapa com aba de 60 mm.
O ângulo vertical é colocado sobre a extremidade do caminho de cabos em chapa e aparafusado.
Os materiais de fixação devem ser encomendados separadamente.



St Aço

FS galvanizado pelo método Sendzimir

Dados originais

| | |
|------------------------|-----------------------------------|
| Ref.: | 7007067 |
| Designação 1 | Ângulo vertical 90° |
| Designação 2 | descida |
| Fabricante | OBO |
| Dimensão | 60x300 |
| Material | Aço |
| Superfície | galvanizado pelo método Sendzimir |
| Norma de superfície | DIN EN 10346 |
| Menor unidade de venda | 1 |
| Unidade de quantidade | Unidade |
| Peso | 107 kg |
| Unidade de peso | kg/100 un. |

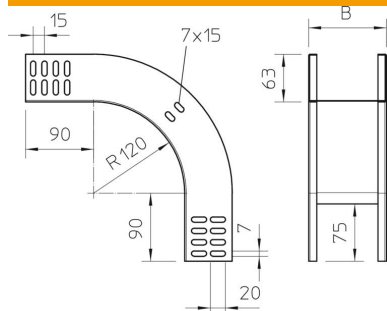
Ficha técnica

Ângulo vertical 90°, descida 60 FS

Ref.:: 7007067



Dimensões



| | |
|----------------------|--------|
| Largura | 300 mm |
| Largura | 12 in |
| Altura | 60 mm |
| Altura | 2 in |
| Espessura das chapas | 1 mm |
| Medida B | 300 mm |

Dados técnicos

| | |
|---|----------------------|
| Curva (ângulo) | 90° |
| Versão conector | sem conector |
| Funktionsgaranti | sim |
| Instalação no pavimento | não |
| Representação de orifícios NATO | não |
| Alteração da direção | vertical descendente |
| Aço inoxidável, decapado | não |
| Perfuração lateral | não |
| Versão para grandes cargas | não |
| Tipo de conector sistema de caminhos de cabos | aparafusado |