

Ficha técnica

Peça de suporte lateral FS

Ref.: 6221351



Peça de suporte para a criação posterior de derivações com o mesmo nível de altura.

Para aumentar o apoio dos cabos são utilizadas placas de canto LEB em combinação.



St Aço

FS galvanizado pelo método Sendzimir

Dados originais

Ref.:	6221351
Designação 1	Peça de suporte lateral
Designação 2	para caminhos de cabos escada
Fabricante	OBO
Dimensão	H60mm
Material	Aço
Superfície	galvanizado pelo método Sendzimir
Norma de superfície	DIN EN 10346
Menor unidade de venda	10
Unidade de quantidade	Unidade
Peso	13 kg
Unidade de peso	kg/100 un.

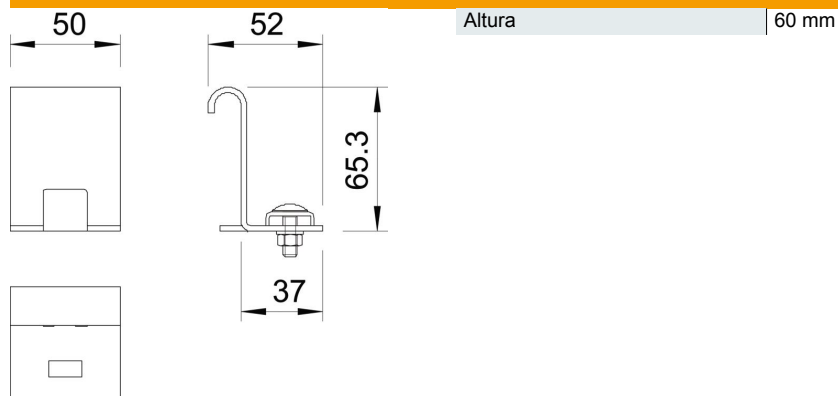
Ficha técnica

Peça de suporte lateral FS

Ref.:: 6221351



Dimensões



Dados técnicos

Apropriada para caminho de cabos em varão	não
Apropriada para caminho de cabos tipo escada	sim
Apropriada para caminho de cabos em chapa	não
Aço inoxidável, decapado	não