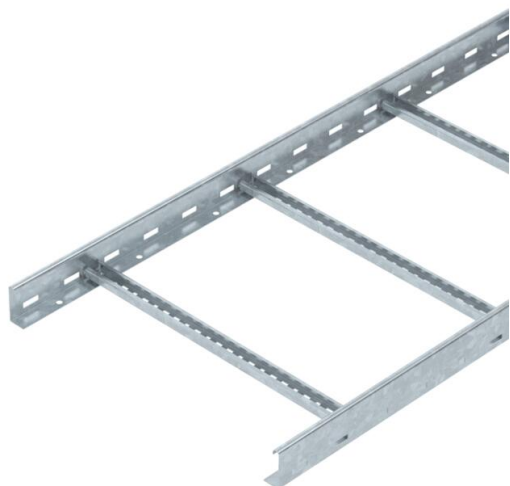


# Ficha técnica

## Caminho de cabos tipo escada LCIS 60, 6 m C30 FT

Ref.: 6209649



Caminho de cabos tipo escada com altura lateral de 60 mm, degraus em perfil C30 soldados e abertos para cima. Travessa lateral revirada para reforço e como proteção de arestas. A fixação na consola é efetuada com peças de aperto do tipo LKS 40. A dimensão da ranhura do degrau é de 16,5 mm e a abraçadeira BBS adequada é a do tipo 2056. Atenuação da blindagem magnética sem tampa 10 dB, com tampa 15 dB.



**St** Aço

**FT** Galvanizado por imersão a quente após maquinação

### Dados originais

|                        |  |
|------------------------|--|
| Ref.:                  | 6209649  |
| Tipo                   | LCIS 650 6 FT                                    |
| Designação 1           | Caminho de cabos tipo escada                     |
| Designação 2           | degrau perfurado, soldado                        |
| Fabricante             | OBO  |
| Dimensão               | 60x500x6000                                      |
| Material               | Aço  |
| Superfície             | Galvanizado por imersão a quente após maquinação |
| Norma de superfície    | DIN EN ISO 1461                                  |
| Menor unidade de venda | 6  |
| Unidade de quantidade  | Metro  |
| Peso                   | 352,34 kg  |
| Unidade de peso        | kg/100 m   |

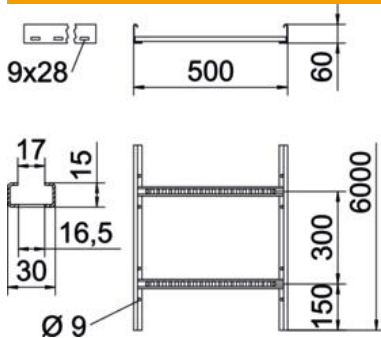
# Ficha técnica

## Caminho de cabos tipo escada LCIS 60, 6 m C30 FT

Ref.: 6209649



### Dimensões



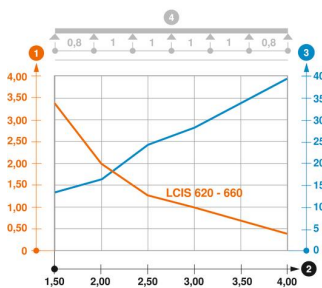
|                            |          |
|----------------------------|----------|
| Comprimento                | 6 000 mm |
| Comprimento                | 6 000 ft |
| Largura                    | 500 mm   |
| Altura                     | 60 mm    |
| Medida B                   | 500 mm   |
| Dimensão de ranhura degrau | 16,5     |

### Dados técnicos

|                              |                       |
|------------------------------|-----------------------|
| Versão dos degraus           | Perfil perfurado      |
| Versão do perfil lateral     | perfil plano          |
| Fixação do degrau            | soldado               |
| Funktionsgaranti             | não                   |
| Secção transversal útil      | 200 cm <sup>2</sup>   |
| Secção transversal útil      | 20000 mm <sup>2</sup> |
| Aço inoxidável, decapado     | não                   |
| Perfuração lateral           | sim                   |
| Distância entre as travessas | 300 mm                |
| Versão para grandes cargas   | não                   |
| Espessura da travessa        | 1,5 mm                |

### Cargas

|                                       |           |
|---------------------------------------|-----------|
| Intervalo aplicável mín. entre apoios | 1,5 m     |
| Intervalo aplicável máx. entre apoios | 4 m       |
| Distância de apoio de 1,5m            | 3,3 kN/m  |
| Distância de apoio de 2,0m            | 2 kN/m    |
| Distância de apoio de 2,5m            | 1,3 kN/m  |
| Distância de apoio de 3,0m            | 1 kN/m    |
| Distância de apoio de 3,5m            | 0,78 kN/m |
| Distância de apoio de 4,0m            | 0,4 kN/m  |



### Diagrama de cargas do caminho de cabos tipo LCIS 60

- 1 Carga dos caminhos de cabos em chapa e das escadas para cabos em kN/m sem carga suportada
  - 2 Distância entre apoios em m
  - 3 Deflexão da travessa em mm com a kN/m permitida
  - 4 Esquema de carga no procedimento do teste
- Curva de carga com largura do caminho de cabos em mm
  - Curva de deflexão da travessa conforme distância entre apoios