

# Ficha técnica

Calha, tipo WDK 60060

Ref.: 6191193



Tampa e base da calha com fundo perfurado.  
4 agrafos, incluindo  
Grampo para tampas deslocável a todo o comprimento da calha



**PVC** Policloreto de vinilo

## Dados originais

Ref.:	6191193
Tipo	WDK60060RW
Designação 1	Calha
Designação 2	com base perfurada
Fabricante	OBO
Dimensão	60x60x2000
Cor	branco puro; RAL 9010
Material	Policloreto de vinilo
Menor unidade de venda	32
Unidade de quantidade	Metro
Peso	80,3 kg
Unidade de peso	kg/100 m

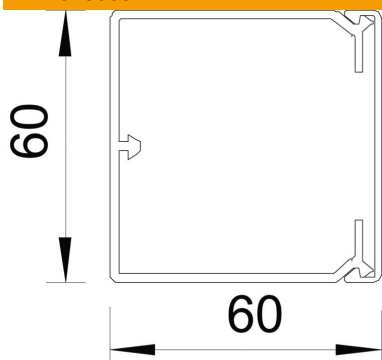
# Ficha técnica

Calha, tipo WDK 60060

Ref.:: 6191193



## Dimensões



Comprimento	2 000 mm
Largura	60 mm
Altura	60 mm

## Dados técnicos

Número de divisórias fixas	0
Número de cabos NYM 3 x 1,5 mm <sup>2</sup> Ø 10,5 mm (sem tomada)	16
Número de cabos NYM 3 x 2,5 mm <sup>2</sup> Ø 11,5 mm (sem tomada)	13
Número de cabos NYM 5 x 1,5 mm <sup>2</sup> Ø 12,0 mm (sem tomada)	12
Número de divisórias possíveis	1
Versão tampa calhas de guia do cabo	solto
Tipo de fixação	Base perfurada
Funktionsgaranti	não
Livre de halogéneos	não
Grampo de fixação de cabos	sim
União de calhas	não
Fornecido em rolo	não
Secção transversal útil	2863 mm <sup>2</sup>
Grau de proteção	IP 30
Película protetora	não
Grau de proteção código IK	IK04
Gama de temperaturas de aplicação máx.	60 °C
Gama de temperaturas de aplicação mín.	-5 °C