

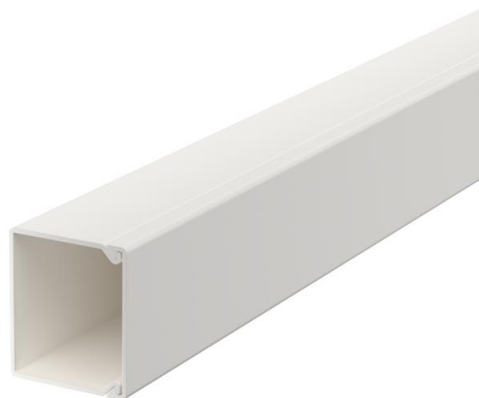
Ficha técnica

Calha, tipo WDK 30030

Ref.: 6191096



Tampa e base da calha com fundo perfurado.



PVC Policloreto de vinilo

Dados originais

Ref.:	6191096
Tipo	WDK30030RW
Designação 1	Calha
Designação 2	com base perfurada
Fabricante	OBO
Dimensão	30x30x2000
Cor	branco puro; RAL 9010
Material	Policloreto de vinilo
Menor unidade de venda	40
Unidade de quantidade	Metro
Peso	24,9 kg
Unidade de peso	kg/100 m

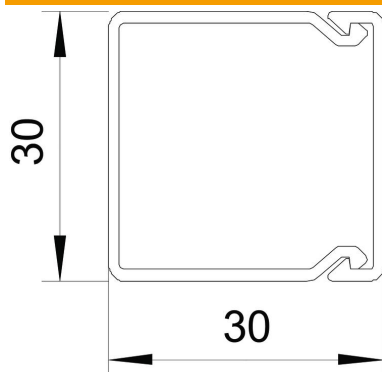
Ficha técnica

Calha, tipo WDK 30030

Ref.:: 6191096



Dimensões



Comprimento	2 000 mm
Largura	30 mm
Altura	30 mm

Dados técnicos

Número de divisórias fixas	0
Número de cabos NYM 3 x 1,5 mm ² Ø 10,5 mm (sem tomada)	4
Número de cabos NYM 3 x 2,5 mm ² Ø 11,5 mm (sem tomada)	4
Número de cabos NYM 5 x 1,5 mm ² Ø 12,0 mm (sem tomada)	4
Número de divisórias possíveis	0
Versão tampa calhas de guia do cabo	solto
Tipo de fixação	Base perfurada
Funktionsgaranti	não
Livre de halogéneos	não
Grampo de fixação de cabos	não
União de calhas	não
Fornecido em rolo	não
Secção transversal útil	731 mm ²
Grau de proteção	IP 30
Película protetora	não
Grau de proteção código IK	IK04
Gama de temperaturas de aplicação máx.	60 °C
Gama de temperaturas de aplicação mín.	-5 °C