

Ficha técnica

Calha, tipo WDK 25040

Ref.:: 6191061



Tampa e base da calha com fundo perfurado.



PVC Policloreto de vinilo

Dados originais

Ref.:	6191061
Tipo	WDK25040RW
Designação 1	Calha
Designação 2	com base perfurada
Fabricante	OBO
Dimensão	25x40x2000
Cor	branco puro; RAL 9010
Material	Policloreto de vinilo
Menor unidade de venda	24
Unidade de quantidade	Metro
Peso	30 kg
Unidade de peso	kg/100 m

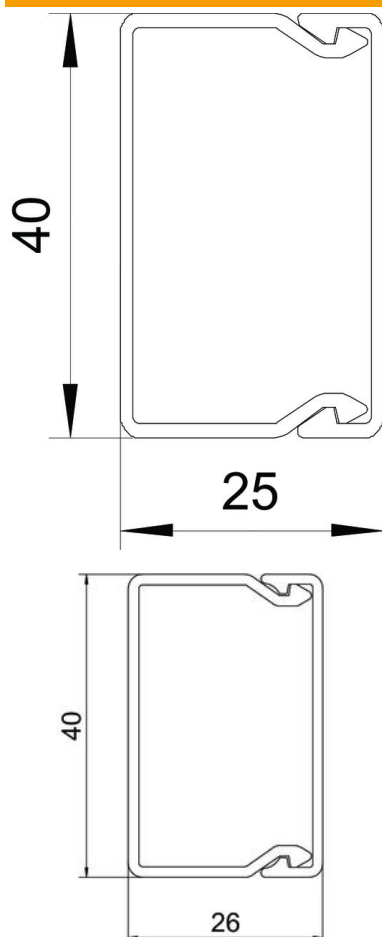
Ficha técnica

Calha, tipo WDK 25040

Ref.: 6191061



Dimensões



Comprimento	2 000 mm
Largura	40 mm
Altura	25 mm

Ficha técnica

Calha, tipo WDK 25040

Ref.:: 6191061



Dados técnicos

Número de divisórias fixas	0
Número de cabos NYM 3 x 1,5 mm ² Ø 10,5 mm (sem tomada)	5
Número de cabos NYM 3 x 2,5 mm ² Ø 11,5 mm (sem tomada)	3
Número de cabos NYM 5 x 1,5 mm ² Ø 12,0 mm (sem tomada)	3
Número de divisórias possíveis	0
Versão tampa calhas de guia do cabo	solto
Tipo de fixação	Base perfurada
Funktionsgaranti	não
Livre de halogéneos	não
Grampo de fixação de cabos	não
União de calhas	não
Fornecido em rolo	não
Secção transversal útil	792 mm ²
Grau de proteção	IP 30
Película protetora	não
Grau de proteção código IK	IK04
Gama de temperaturas de aplicação máx.	60 °C
Gama de temperaturas de aplicação mín.	-5 °C