

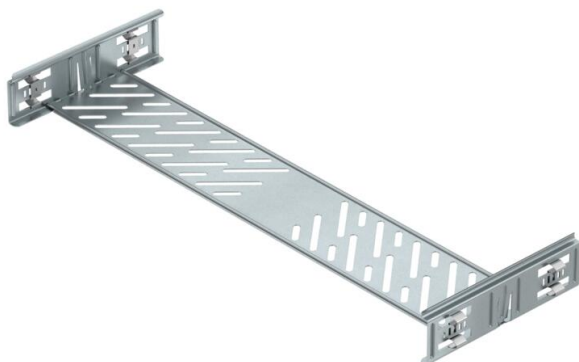
Ficha técnica

Conjunto de união rápida Magic DD

Ref.:: 6068948



União de caminho de cabos em chapa com fixação rápida para a ligação, sem parafusos, de caminhos de cabos perfurados com uma altura lateral de 60 mm. O seu design otimizado permite ser utilizada na execução de raios e compensações de comprimentos em grandes variações.



St

Aço

DD

Galvanização contínua zinco/alumínio, Double Dip

Dados originais

| | |
|------------------------|--|
| Ref.: | 6068948 |
| Tipo | KTSMV 660 DD |
| Designação 1 | Conjunto de união rápida |
| Designação 2 | para caminho de cabos Magic |
| Fabricante | OBO |
| Dimensão | 60x600x200 |
| Material | Aço |
| Superfície | galvanização contínua Zinco/Alumínio, Double Dip |
| Norma de superfície | DIN EN 10346 |
| Menor unidade de venda | 1 |
| Unidade de quantidade | Unidade |
| Peso | 64,2 kg |
| Unidade de peso | kg/100 un. |

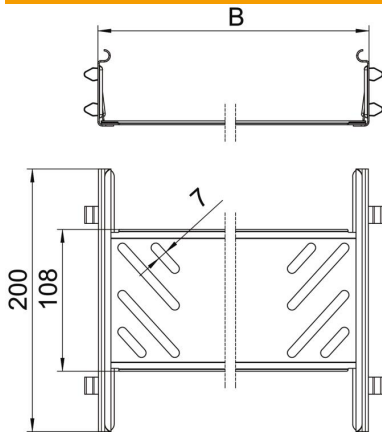
Ficha técnica

Conjunto de união rápida Magic DD

Ref.:: 6068948



Dimensões



| | |
|----------------------|--------|
| Dimensão | 60x600 |
| Comprimento | 200 mm |
| Largura | 600 mm |
| Altura | 60 mm |
| Altura | 2 in |
| Espessura das chapas | 1 mm |
| Medida B | 600 mm |

Dados técnicos

| | |
|---|------------------------|
| Versão | União reta |
| Funktionsgaranti | não |
| Apropriada para caminho de cabos em varão | não |
| Apropriada para caminho de cabos tipo escada | não |
| Apropriada para caminho de cabos em chapa | sim |
| Apropriada para altura do sistema de caminho de cabos | 60 mm |
| União articulada horizontal | não |
| União articulada vertical | não |
| Aço inoxidável, decapado | não |
| Tipo de ligação | conector sem parafusos |