

# Ficha técnica

## Caminho de cabos MKS-Magic® 85 FS

Ref.: 6059088



Caminho de cabos em chapa com união de encaixe rápido integrada. O comprimento útil do caminho de cabos em chapa é de 3.000 mm.

O caminho de cabos possui uma perfuração lateral contínua de 7 x 20 mm para a instalação de componentes adicionais de ligação e montagem.

A partir da largura de caminhos de cabos em chapa de 200 mm com 30% de perfuração, conforme a diretiva VdS 2092, adequados para aplicação por baixo de sistemas de pulverizadores.

A ligação equipotencial contínua é garantida sem componentes adicionais.



**St** Aço

**FS** galvanizado pelo método Sendzimir

### Dados originais

|                        |                                   |
|------------------------|-----------------------------------|
| Ref.:                  | 6059088                           |
| Designação 1           | Caminho de cabos em chapa MKSM    |
| Designação 2           | perfurado, união de encaixe       |
| Fabricante             | OBO                               |
| Dimensão               | 85x400x3050                       |
| Material               | Aço                               |
| Superfície             | galvanizado pelo método Sendzimir |
| Norma de superfície    | DIN EN 10346                      |
| Menor unidade de venda | 3                                 |
| Unidade de quantidade  | Metro                             |
| Peso                   | 329,508 kg                        |
| Unidade de peso        | kg/100 m                          |

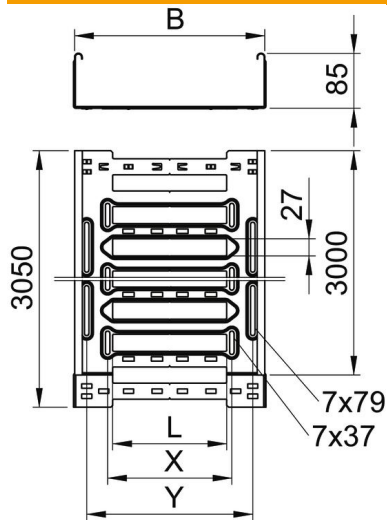
# Ficha técnica

## Caminho de cabos MKS-Magic® 85 FS

Ref.: 6059088



### Dimensões



|                      |          |
|----------------------|----------|
| Comprimento          | 3 050 mm |
| Largura              | 400 mm   |
| Altura               | 85 mm    |
| Espessura das chapas | 1 mm     |
| Medida B             | 400 mm   |
| Medida L             | 280 mm   |
| Medida x             | 296 mm   |
| Medida y             | 362 mm   |

### Dados técnicos

|   |                       |
|---|-----------------------|
| Versão conector                                 | União integrada       |
| Tipo de fixação do sistema de montagem          | Chão Teto Parede      |
| Acessível                                       | não                   |
| Funktionsgaranti                                | não                   |
| Com tampa                                       | não                   |
| Instalação no pavimento                         | sim                   |
| Representação de orifícios NATO                 | não                   |
| Secção transversal útil                         | 338 cm <sup>2</sup>   |
| Secção transversal útil                         | 33800 mm <sup>2</sup> |
| Aço inoxidável, decapado                        | não                   |
| Perfuração lateral                              | sim                   |
| Versão para grandes cargas                      | não                   |
| Atenuação da blindagem magnética com tampa      | 50 dB                 |
| Atenuação da blindagem magnética sem tampa      | 20 dB                 |
| Tipo de ensaio de carga de acordo com IEC 61537 | Tipo II               |
| Comprimento útil                                | 3000 mm               |
| Tipo de conector sistema de caminhos de cabos   | Fixação por "click"   |

# Ficha técnica

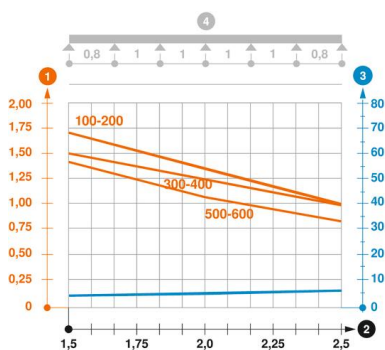
## Caminho de cabos MKS-Magic® 85 FS

Ref.:: 6059088



### Cargas

|                                       |           |
|---------------------------------------|-----------|
| Intervalo aplicável mín. entre apoios | 1,5 m     |
| Intervalo aplicável máx. entre apoios | 2,5 m     |
| Classe de carga NEMA                  | 8A        |
| Distância de apoio de 1,5m            | 1,5 kN/m  |
| Distância de apoio de 2,0m            | 1,25 kN/m |
| Distância de apoio de 2,5m            | 1 kN/m    |



### Diagrama de cargas do caminho de cabos do tipo MKSM 85

- 1 Carga dos caminhos de cabos em chapa e das escadas para cabos em kN/m sem carga superior
  - 2 Distância entre apoios em m
  - 3 Deflexão da travessa em mm com a kN/m permitida
  - 4 Esquema de carga no procedimento do teste
- Curva de carga com largura do caminho de cabos em mm
  - Curva de deflexão da travessa conforme distância entre apoios