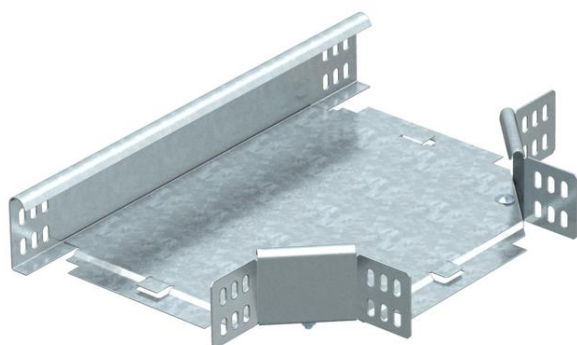


Ficha técnica

Derivação T 60 FS

Ref.: 6043429



Peça de derivação T, horizontal, para todos os tipos de caminhos de cabos em chapa com 60 mm de altura lateral.
O acessório é fornecido desmontado. Todos os lados estão indicados para a mesma largura do caminho de cabos em chapa.
Inclui o respectivo material de fixação.



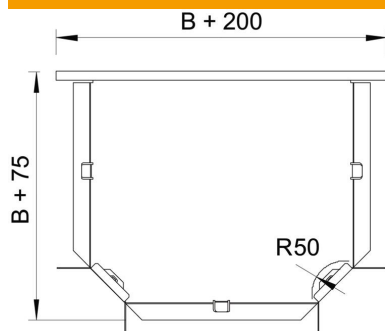
St Aço

FS galvanizado pelo método Sendzimir

Dados originais

Ref.:	6043429
Designação 1	Derivação em T
Designação 2	horizontal, com uniões curvas
Fabricante	OBO
Dimensão	60x200
Material	Aço
Superfície	galvanizado pelo método Sendzimir
Norma de superfície	DIN EN 10346
Menor unidade de venda	1
Unidade de quantidade	Unidade
Peso	133,2 kg
Unidade de peso	kg/100 un.

Dimensões



Largura	200 mm
Largura	8 in
Altura	60 mm
Medida B	200 mm
Medida R	50 mm

Ficha técnica

Derivação T 60 FS

Ref.:: 6043429



Dados técnicos

Curva (ângulo)	90°
Versão conector	conector fornecido
Funktionsgaranti	não
Representação de orifícios NATO	não
Alteração da direção	horizontal
Aço inoxidável, decapado	não
Versão para grandes cargas	não
Tipo de conector sistema de caminhos de cabos	aparafusado
Espessura da travessa	1,25 mm