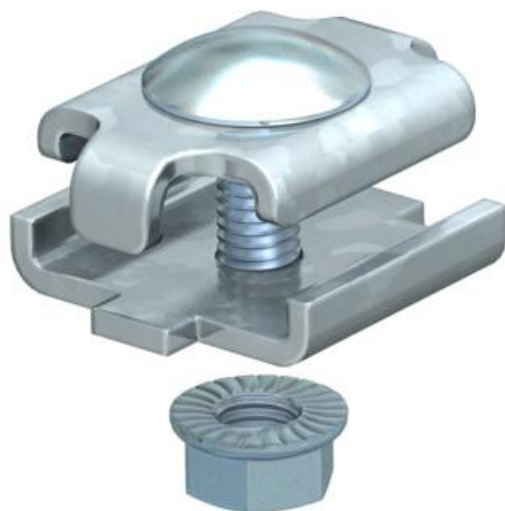


Ficha técnica

União reta G

Ref.: 6016596



União reta para caminhos de cabos em varão eletrosoldado em versão aparafusada.

Inclui parafuso FRS M6 x 20 com porca recartilhada.

Figura: posicionamento e número de uniões para caminho de cabos em varão.

50-150mm = 2 unidades

200-300mm = 3 unidades

400-450mm = 4 unidades

500-600mm = 5 unidades



St Aço

G eletrogalvanizado

Dados originais

Ref.:	6016596
Designação 1	União
Designação 2	para caminho de cabos em varão
Fabricante	OBO
Cor	zinco
Material	Aço
Superfície	eletrogalvanizado
Norma de superfície	EN ISO 19598 / EN ISO 4042
Menor unidade de venda	20
Unidade de quantidade	Unidade
Peso	3,155 kg
Unidade de peso	kg/100 un.
Pegada de CO (GWP) do berço ao portão	0,091 kg COe / 1 Peça

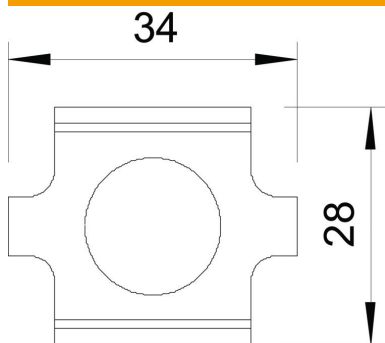
Ficha técnica

União reta G

Ref.:: 6016596



Dimensões



Dimensão	34 x 27,5
Comprimento	34 mm
Largura	29 mm
Largura	1,14 in
Altura	24 mm
Altura	0,94 in

Dados técnicos

Versão	União reta
Funktionsgaranti	não
Apropriada para caminho de cabos em varão	sim
Apropriada para caminho de cabos tipo escada	não
Apropriada para caminho de cabos em chapa	não
União articulada horizontal	não
União articulada vertical	não
Adequado para arame de caminhos de cabos em varão máx.	4,9 mm
Adequado para arame de caminhos de cabos em varão mín.	3,9 mm
Aço inoxidável, decapado	não
Tipo de ligação	Ligador de rosca