

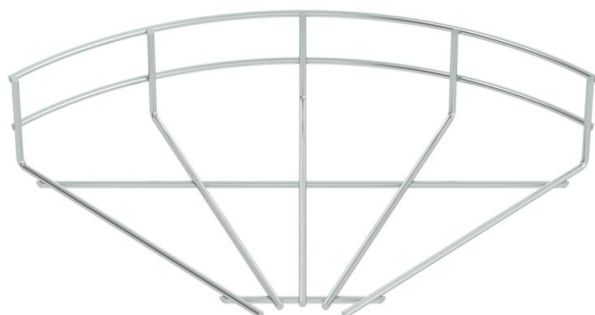
Ficha técnica

Ângulo 90° para caminho de cabos em varão G

Ref.: 6001939



Ângulo 90°, horizontal, para caminhos de cabos em varão com altura lateral de 55 mm.



St Aço

G eletrogalvanizado

Dados originais

Ref.:	6001939
Designação 1	Ângulo 90° caminho cabos varão
Fabricante	OBO
Dimensão	55x200
Cor	zincado
Material	Aço
Superfície	eletrogalvanizado
Norma de superfície	EN ISO 19598 / EN ISO 4042
Menor unidade de venda	1
Unidade de quantidade	Unidade
Peso	18,8 kg
Unidade de peso	kg/100 un.

Ficha técnica

Ângulo 90° para caminho de cabos em varão G

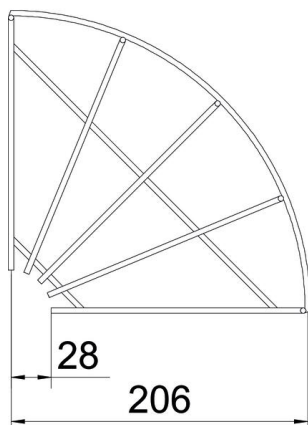
Ref.:: 6001939



Dimensões



Largura	200 mm
Largura	7,87 in
Altura	55 mm



Dados técnicos

Curva (ângulo)	90°
Versão conector	sem conector
Modelo	Ângulo horizontal
Funktionsgaranti	não
Aço inoxidável, decapado	não