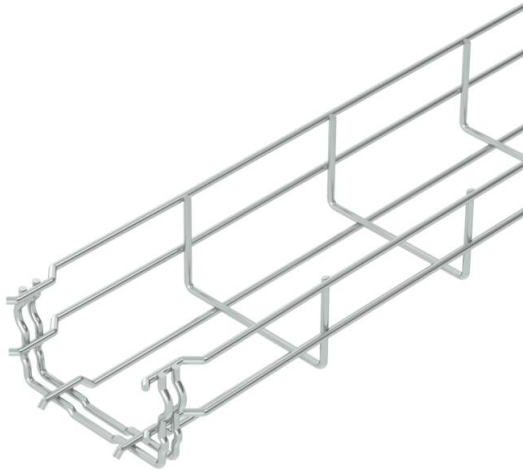


Ficha técnica

Caminho de cabos em varão GR-Magic® 55 G

Ref.: 6001442



Caminho de cabos em varão com união de encaixe rápido com 55 mm de altura lateral.

Para caminhos de cabos em varão não são necessários outros componentes de ligação, estes são simplesmente encaixados uns nos outros. A largura de malha é de 50 x 100 mm (exceção GRM 55/50 = 20 x 100mm).

Testado para manutenção da função de acordo com DIN 4102 Parte 12 (tipo: GRM 55 200 4,8 G, GRM 55 300 G, GRM 55 400 G, projeto de montagem e parâmetros de acordo com o certificado de teste válido).

Testado para instalação acima dos tetos suspensos de proteção contra incêndio (tipo: GRM 55 100 G, GRM 55 200 G, GRM 55 300 G, GRM 55 400 G, exposição ao fogo por 30 minutos, execução da instalação e parâmetros de acordo com as instruções de proteção contra incêndio). Atenuação da blindagem magnética sem tampa 15 dB, com tampa 25 dB. Para informações precisas sobre a classificação UL devem ser consultadas as certificações aplicáveis.



St Aço

G eletro galvanizado

Dados originais

Ref.:	6001442
Designação 1	Caminho de cabos em varão GRM
Fabricante	OBO
Dimensão	55x100x3000
Cor	zinc
Material	Aço
Superfície	eletro galvanizado
Norma de superfície	EN ISO 19598 / EN ISO 4042
Menor unidade de venda	3
Unidade de quantidade	Metro
Peso	72 kg
Unidade de peso	kg/100 m
Pegada de CO (GWP) do berço ao portão	1,356 kg COe / 1 Metro

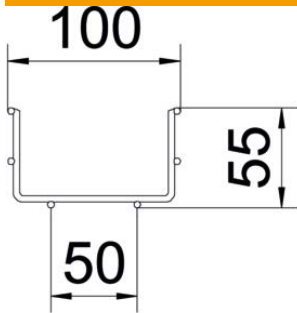
Ficha técnica

Caminho de cabos em varão GR-Magic® 55 G

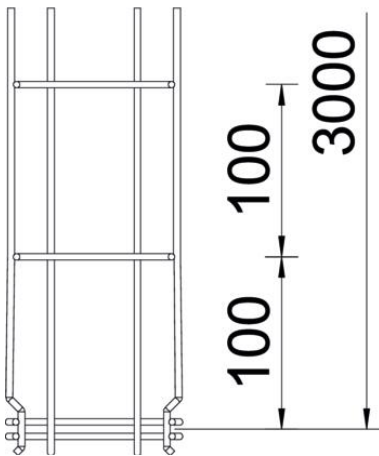
Ref.:: 6001442



Dimensões



Comprimento	3 000 mm
Largura	100 mm
Largura	3,94 in
Altura	55 mm
Altura	2,17 in
Medida B	100 mm
Medida H	58 mm



Dados técnicos

Versão conector	União integrada
Tipo de fixação do sistema de montagem	Chão Teto Parede
Funktionsgaranti	sim
Separador integrado	sem
Secção transversal útil	40 cm ²
Secção transversal útil	4000 mm ²
Forma do perfil	Forma em U
Aço inoxidável, decapado	não
Conector sem parafuso	sim
Versão para grandes cargas	não
Tipo de ensaio de carga de acordo com IEC 61537	Tipo II
Tipo de conector sistema de caminhos de cabos	Fixação por "click"

Ficha técnica

Caminho de cabos em varão GR-Magic® 55 G

Ref.: 6001442



Cargas

Intervalo aplicável mín. entre apoios	1 m
Intervalo aplicável máx. entre apoios	2,5 m
Distância de apoio de 1,0 m	0,35 kN/m
Distância de apoio de 1,5m	0,2 kN/m
Distância de apoio de 2,0m	0,1 kN/m
Distância de apoio de 2,5m	0,1 kN/m



Diagrama de cargas do caminho de cabos GR-Magic do tipo GRM 55

- 1 Carga dos caminhos de cabos em chapa e das escadas para cabos em kN/m sem carga superior
 - 2 Distância entre apoios em m
 - 3 Deflexão da travessa em mm com a kN/m permitida
 - 4 Esquema de carga no procedimento do teste
- Curva de carga com largura do caminho de cabos em mm
 - Curva de deflexão da travessa conforme distância entre apoios