

Ficha técnica

Abraçadeira de telhado para coberturas planas

Ref.: 5218810



- com abraçadeira de condutor e base em aço, galvanizado a quente após maquinação
- base Ø 100 mm

St Aço

FT galvanizado por imersão a quente após maquinação

Dados originais

Ref.:	5218810
Tipo	165 B 60
Designação 1	Abraçadeira de telhado
Designação 2	para coberturas planas
Fabricante	OBO
Dimensão	60mm
Material	Aço
Superfície	Galvanizado por imersão a quente após maquinação
Norma de superfície	DIN EN ISO 1461
Menor unidade de venda	50
Unidade de quantidade	Unidade
Peso	26,1 kg
Unidade de peso	kg/100 un.

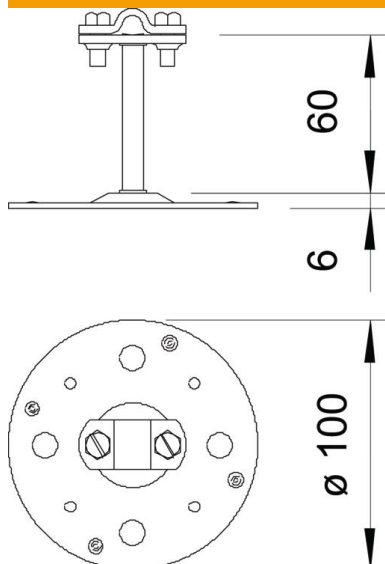
Ficha técnica

Abraçadeira de telhado para coberturas planas

Ref.: 5218810



Dimensões



Comprimento	100 mm
Medida H	60 mm

Dados técnicos

Aplicação	Telhado plano
Tipo de fixação do condutor	com abraçadeira de aparafusar
Diâmetro do condutor máx.	10
Diâmetro do condutor mín.	8
Tipo de montagem	adesivo
Altura de montagem	60 mm
Ajuste	Rd 8-10 mm
Material do suporte	Aço, galvanizado a quente
Material do suporte	Aço, galvanizado a quente