

# Ficha técnica

Descarregador combinado V50, 3 polos + NPE com FS 280 V

Ref.: 5093533



Descarregador combinado, de corrente de raio e sobretensões, tipo 1+2

- para ligação equipotencial de proteção contra descargas atmosféricas conforme a VDE 0185-305 (IEC 62305)
- capacidade de descarga de correntes de raio 50kA (10/350)
- \* Conjunto completo = base e módulo de substituição



## Dados originais

Ref.:	5093533
Tipo	V50-3+NPE+FS-280
Designação 1	Descarregador combinado V50
Designação 2	3 polos com NPE + sinal remoto
Fabricante	OBO
Dimensão	280V
Menor unidade de venda	1
Unidade de quantidade	Unidade
Peso	59,3 kg
Unidade de peso	kg/100 un.

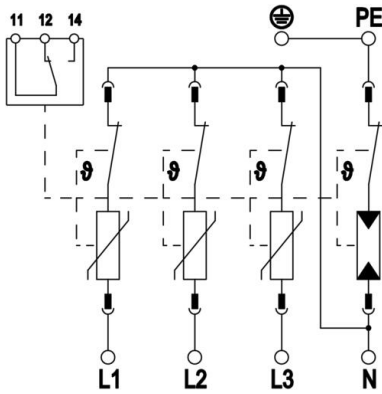
# Ficha técnica

Descarregador combinado V50, 3 polos + NPE com FS 280 V

Ref.:: 5093533



## Dados técnicos



Potência de dissipação (8/20 µs) [total]	80 kA
Secção transversal de ligação (mín.)	1,5 mm <sup>2</sup>
Secção transversal de ligação bornes FM máx.	16 AWG
Secção transversal de ligação bornes FM máx.	1,5 mm <sup>2</sup>
Secção transversal de ligação bornes FM mín.	21 AWG
Secção transversal de ligação bornes FM mín.	0,5 mm <sup>2</sup>
Tempo de resposta	<25 ns
Tempo de resposta [L-N]	25 ns
Tempo de resposta [N-PE]	100 ns
Fluxo de ar	não
Versão do polo	3+N/PE
Largura de construção em unidades de divisão (UD, 17,5mm)	4
Temperatura operacional máx.	80 °C
Temperatura operacional mín.	-40 °C
Corrente de impulso de raio (10/350 µs)	12,5 kA
Corrente de impulso de raio (10/350 µs) [L-N/PE]	12,5 kA
Corrente de impulso de raio (10/350 µs) [N-PE]	50 kA
Corrente de impulso de raio (10/350) [total]	50 kA
Binário	35 Lbs
Binário	4 Nm
Binário para bornes FM	1,7 Lbs
Binário para bornes FM	0,2 Nm
Local de instalação	Área interna
Sinalização à distância	sim
Contactos FM	Inversor
Capacidade de extinção de "follow current" (eff) [N-PE]	0,1 kA
Indicação de funcionamento/avarias	ótico
Material da caixa	PA UL 94 V-0
Nível de proteção em conjunto [L-PE]	2,5 kV
Tensão máxima de funcionamento (L-N)	280 V
Tensão contínua máxima (N-PE)	255 V
Tensão contínua máxima CA	280
Fusível integrado	não
Resistência a curto-circuito com proteção máx. contra sobretensões na rede elétrica	50 kA eff
Secção transversal do condutor flexível (de fio fino)	35 mm <sup>2</sup>
Secção transversal do condutor flexível (de fio fino)	2 AWG
Secção transversal flexível (de fio fino) mín.	16 AWG

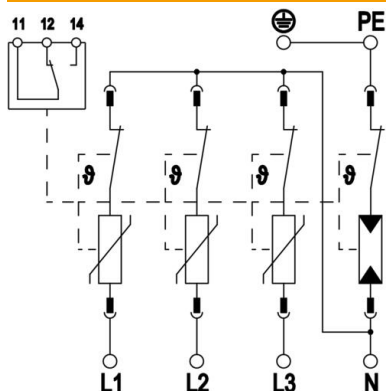
# Ficha técnica

Descarregador combinado V50, 3 polos + NPE com FS 280 V

Ref.: 5093533



## Dados técnicos



Secção transversal flexível (de fio fino) mín.	1,5 mm <sup>2</sup>
Secção transversal do condutor rígida (de um fio/vários fios) máx.	2 AWG
Secção transversal do condutor rígida (de um fio/vários fios) máx.	35 mm <sup>2</sup>
Secção transversal do condutor rígida (de um fio/vários fios) mín.	16 AWG
Secção transversal do condutor rígida (de um fio/vários fios) mín.	1,5 mm <sup>2</sup>
Humidade do ar máx.	95 %
Humidade do ar mín.	5 %
Proteção máxima da rede elétrica contra sobretensões	160 A gL/gG
Fusível máx. a montante	160 A
Potência de dissipação máxima (8/20 µs)	50 kA
Potência de dissipação máxima (8/20 µs) [L-N]	50 kA
Distância mínima	1,5 mm
Tipo de montagem	Calha DIN de 35 mm
Intensidade nominal de descarga (8/20 µs)	30 kA
Intensidade nominal de descarga (8/20 µs) [L-N]	30 kA
Frequência nominal	50 Hz
Tensão nominal CA (50 / 60 Hz)	230 V
Configuração de rede	outros
Configuração de rede TN	sim
Configuração de rede TN-C-S	sim
Configuração de rede TN-S	sim
Configuração de rede TT	sim
Número de polos	4
Portas	SPD de uma porta
Tensão residual [L-N] @ 1 kA	0,7 kV
Tensão residual [L-N] @ 12,5 kA	1 kV
Tensão residual [L-N] @ 5 kA	0,8 kV
Tensão residual [L-N] @ 7 kA	0,9 kV
Potência de comutação CA	230 V; 0,5 A
Potência de comutação CC	230 V; 0,1 A / 75 V; 0,5 A
Grau de proteção	IP20
Corrente do condutor de proteção	< 5 µA
Nível de proteção	≤1,3
Nível de proteção [L-N]	≤1,3
Nível de proteção [N-PE]	1,5 kV
Sinalização no aparelho	ótico
Classificação segundo EN 61643-11	Tipo 1+2
Classificação segundo IEC 61643-1	classe I+II
SPD segundo a UL 1449	Tipo 4
Sobretensão temporária [L-N] - fail safe mode - 120 min	440 V
Sobretensão temporária [L-N] - withstand mode - 5 s	335 V

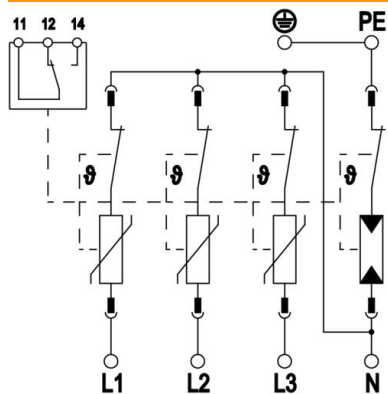
# Ficha técnica

Descarregador combinado V50, 3 polos + NPE com FS 280 V

Ref.: 5093533



## Dados técnicos



Sobretensão temporária [N-PE] -  
withstand mode - 200 ms  
Permissões  
Tipo de cabo para aparelhos de  
proteção contra sobretensões

1200 V

VDE KEMA UL ÖVE

Cabo de energia AC