

Ficha técnica

Descarregador de sobretensões para sistemas LED ÜSM-20-230I1P+PE

Ref.: 5092431



Descarregador de sobretensões, tipo 2+3, conforme a DIN EN 61643-11 para redes 230/400V.

Adequado para proteção de iluminação LED.

- Com indicação de funcionamento e corte do circuito de corrente de carga em caso de avaria do SPD
- Tamanho reduzido para instalação em caixas de terminais de postes ou em frente ao controlador
- Circuito de proteção 1+NPE com capacidade máxima de descarga de 20 kA
- Limitação da sobretensão abaixo de 1300 V ou 1000 V @ 5 kA
- Com ou sem corte de luzes em situação de avaria

Aplicação: em caixas de passagem de cabos, caixas de derivação, canal de cabos até sistemas de chão
Para proteção de aparelhos eletrônicos contra sobretensões, como p. ex. iluminação LED



Dados originais

Ref.:	5092431
Tipo	ÜSM-20-230I1P+PE
Designação 1	Descarregador de sobretensões
Designação 2	para lâmpadas LED com 1 fase
Fabricante	OBO
Dimensão	230V
Menor unidade de venda	1
Unidade de quantidade	Unidade
Peso	4,1 kg
Unidade de peso	kg/100 un.

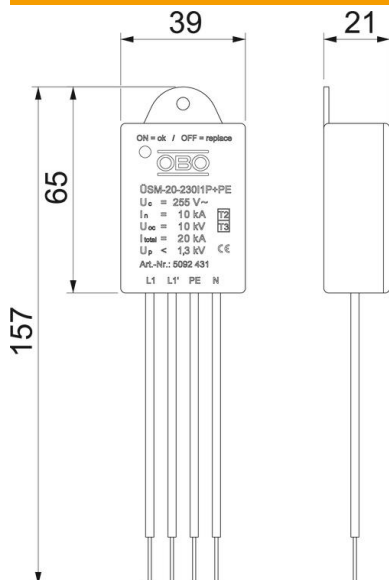
Ficha técnica

Descarregador de sobretensões para sistemas LED ÜSM-20-230I1P+PE

Ref.: 5092431



Dimensões



Comprimento	155 mm
Largura	40 mm
Altura	21 mm

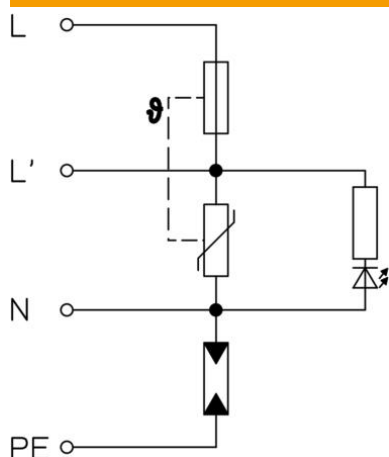
Ficha técnica

Descarregador de sobretensões para sistemas LED ÜSM-20-230I1P+PE

Ref.:: 5092431



Dados técnicos



Potência de dissipação (8/20 µs) [total]	20 kA
Comprimento do cabo de ligação	0,09 m
Tempo de resposta	<25 ns
Versão	1 polo + NPE para SK I
Versão do polo	1+N/PE
Temperatura operacional máx.	80 °C
Temperatura operacional mín.	-40 °C
Nível de proteção em conjunto [L-PE]	1,5 kV
Tensão máxima de funcionamento (L-N)	255 V
Tensão contínua máxima (N-PE)	255 V
Tensão contínua máxima CA	255
LPZ	1→2
Proteção máxima da rede elétrica contra sobretensões	16
Fusível máx. a montante	16 A
Potência de dissipação máxima (8/20 µs)	20 kA
Potência de dissipação máxima (8/20 µs) [L-N]	10 kA
Potência de dissipação nominal máxima (8/20 µs) [N-PE]	10 kA
Tipo de montagem	Outros
Intensidade nominal de descarga (8/20 µs)	10 kA
Intensidade nominal de descarga (8/20 µs) [L-N]	10 kA
Intensidade nominal de descarga (8/20 µs) [N-PE]	10 kA
Tensão nominal CA (50 / 60 Hz)	230 V
OBO_Corrente de carga nominal (terminal de entrada/de saída)	16 A
Classe de verificação tipo 2	sim
Classe de verificação tipo 3	sim
Grau de proteção	IP20
Nível de proteção	1,3
Nível de proteção [L-N]	≤1,3
Sinalização no aparelho	ótico
Classificação segundo EN 61643-11	Tipo 2+3
Classificação segundo IEC 61643-1	classe II+III