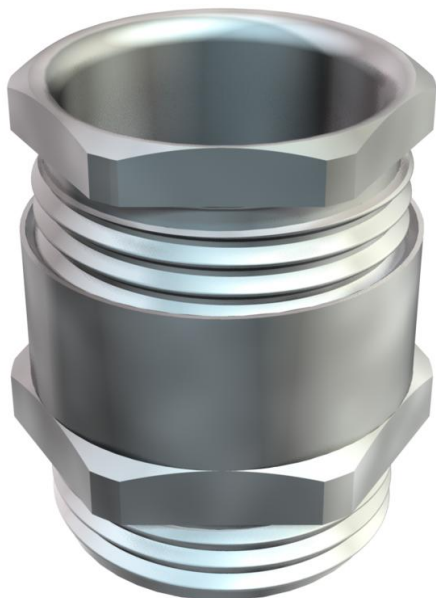


# Ficha técnica

## Bucim, rosca métrica, anel de corte, niquelado

Ref.: 2083732



Bucim com peça intermédia sextavada, modelo C4 conforme a DIN 46320, com rosca métrica conforme a DIN EN 60423 ou ISO 68. Anel de pressão em aço, galvanizado a zinco e passivado de forma transparente. Anel de vedação em NR/SBR.

Grau de proteção: IP65 com anel de vedação para rosca, IP54 sem anel de vedação para rosca.

Com anel.

\* Preços segundo a cotação DEL.



**CuZn**  
37 Latão

**N** niquelado

### Dados originais

Ref.:	2083732
Tipo	162 MS M50
Designação 1	Bucim
Designação 2	com anel
Fabricante	OBO
Dimensão	M50
Material	Latão
Superfície	niquelado
Norma de superfície	
Menor unidade de venda	5
Unidade de quantidade	Unidade
Peso	15,8 kg
Unidade de peso	kg/100 un.

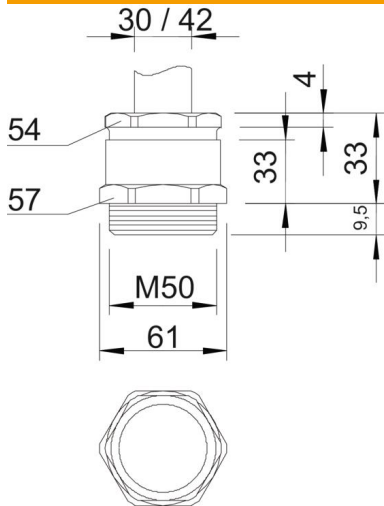
# Ficha técnica

## Bucim, rosca métrica, anel de corte, niquelado



Ref.: 2083732

### Dimensões



Medida E	61 mm
Medida L	33 mm
Medida L máx.	33 mm
Medida L1	9,5 mm
Medida L2	33 mm
Medida L3	4 mm

### Dados técnicos

Tipo de vedação	anel de vedação recortável
Proteção contra flexão	não
Capacidade de vedação D máx.	42 mm
Área de vedação D mín.	30 mm
Potegido contra explosões	não
Bucim para cabos planos	não
Para zonas potencialmente explosivas	sem
Rosca	M50 x 1,5
Tipo de rosca	métrico
Comprimento da rosca	9,5 mm
Reforçado a fibra de vidro	não
Livre de halogéneos	não
Passa cabos múltiplo	não
Com porca	não
Resistente	não
Largura da chave 1	57 mm
Largura da chave 2	54 mm
Grau de proteção	IP65
Possibilidade de alívio de tensão	não