

Ficha técnica

Ligador rápido, 5 polos

Ref.: 2054507



Testado conforme a EN 60998

Ligador sem parafusos para a ligação de condutores unifilares.

Secção nominal:

5 x 0,5 mm² - 2,5 mm² condutor unifilar

5 x 1,5 mm² - 2,5 mm² condutor rígido multifilar

Tensão nominal 450 V

Corrente nominal 24 A

Comprimento não isolado: 8-9 mm

Abertura de teste: multímetro e busca polos (Ø máx. de 2 mm)

Temperatura ambiente máx. permitida conforme a EN 60998: 90°C.



PA Poliamida

Dados originais

Ref.:	2054507
Tipo	61 525 LGR
Designação 1	Ligador rápido
Designação 2	terminal sem parafusos
Fabricante	OBO
Dimensão	5x2,5mm ²
Cor	cinzento claro; RAL 7035
Material	Poliamida
Menor unidade de venda	100
Unidade de quantidade	Unidade
Peso	0,3 kg
Unidade de peso	kg/100 un.

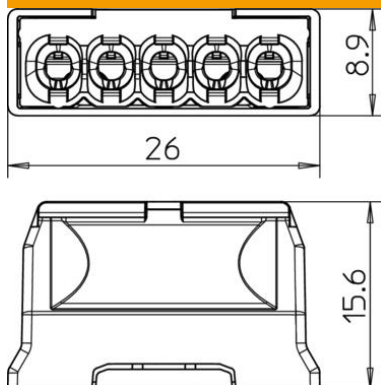
Ficha técnica

Ligador rápido, 5 polos

Ref.:: 2054507



Dimensões



Comprimento	26 mm
Largura	15,6 mm
Altura	8,9 mm

Dados técnicos

Secção transversão do condutor conectável de um fio máx.	2,5 mm ²
Secção transversão do condutor conectável de um fio mín.	0,5 mm ²
Secção transversão do condutor conectável de vários fios máx.	2,5 mm ²
Secção transversão do condutor conectável de vários fios mín.	1,5 mm ²
Número de pontos de aperto	5
resistência ao fio incandescente	conforme a VDE 0471/DIN 695 Parte 2-1, temperatura de ensaio 850 °C
Apropriada para condutor flexível	não
Apropriada para condutor unifilar	não
Apropriada para condutor multifilar	sim
Com alavancas de acionamento	não
Secção transversal nominal máx.	2,5 mm ²
Secção transversal nominal mín.	0,5 mm ²
Tensões nominais	450 V
Corrente nominal	24 A
Número de polos	5
Secção	5 x 0,5 mm ² - 2,5 mm ² condutor unifilar 5 x 1,5 mm ² - 2,5 mm ² condutor rígido multifilar mm ²
Gama de temperaturas de aplicação máx.	90 °C
Gama de temperaturas de aplicação mín.	-5 °C