

Ficha técnica

Porca, rosca métrica

Ref.: 2049503



Contraporca conforme a DIN 46319, com rosca métrica conforme a IEC 423.

Indicação: apertar as contraporcas em poliestireno apenas ligeiramente, devido ao perigo de formação de fendas!



PS Poliestireno

Dados originais

Ref.:	2049503
Tipo	116 M12 LGR PS
Designação 1	Porca
Fabricante	OBO
Dimensão	M12
Cor	cinzento claro; RAL 7035
Material	Poliestireno
Menor unidade de venda	100
Unidade de quantidade	Unidade
Peso	0,075 kg
Unidade de peso	kg/100 un.

Ficha técnica

Porca, rosca métrica

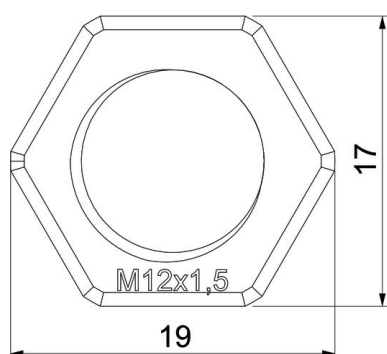
Ref.: 2049503



Dimensões



Medida E	19 mm
Medida L	5 mm



Dados técnicos

Rosca	M12_x_1,5
Tipo de rosca	métrico
Tamanho nominal da rosca métrica/PG	12
Reforçado a fibra de vidro	não
Livre de halogéneos	sim
Resistente	sim
Largura da chave	17