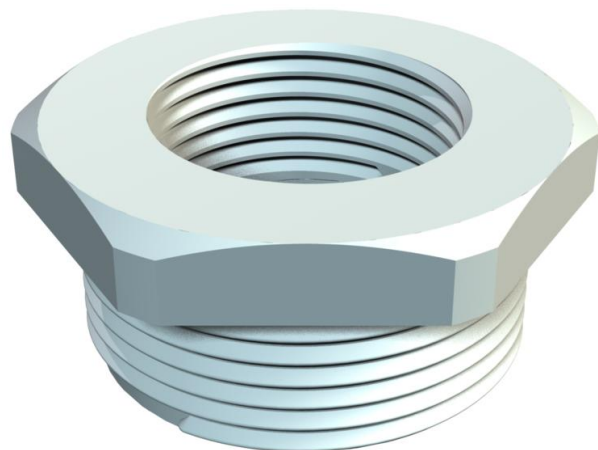


# Ficha técnica

Redução, rosca PG

Ref.: 2030810



Redução, rosca PG interna e externa conforme a DIN 40430.



PA Poliamida

## Dados originais

Ref.:	2030810
Tipo	107 R PG36-29 PA
Designação 1	Redução
Fabricante	OBO
Dimensão	PG36-PG29
Cor	cinzento claro; RAL 7035
Material	Poliamida
Menor unidade de venda	25
Unidade de quantidade	Unidade
Peso	2,2 kg
Unidade de peso	kg/100 un.

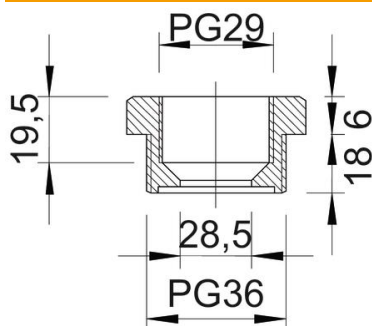
# Ficha técnica

Redução, rosca PG

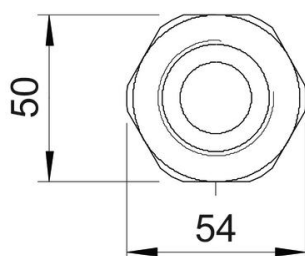
Ref.: 2030810



## Dimensões



Medida D	28,5 mm
Medida E	54 mm
Medida L1	18 mm
Medida L2	6 mm
Medida L3	19,5 mm



## Dados técnicos

Potegido contra explosões	não
Tipo de rosca Rosca externa	PG
Tipo de rosca Rosca interna	PG
Comprimento da rosca	18 mm
Medida de rosca PG Exterior	36
Medida de rosca PG Interior	29
Livre de halogéneos	sim
Largura da chave	50
Niquelado	não