

Ficha técnica

Redução, rosca métrica

Ref.: 2030675



Redução, com rosca métrica interna e externa.



PA Poliamida

Dados originais

| | |
|------------------------|--------------------------|
| Ref.: | 2030675 |
| Tipo | 107 R M63-50 PA |
| Designação 1 | Redução |
| Fabricante | OBO |
| Dimensão | M63-M50 |
| Cor | cinzento claro; RAL 7035 |
| Material | Poliamida |
| Menor unidade de venda | 25 |
| Unidade de quantidade | Unidade |
| Peso | 3 kg |
| Unidade de peso | kg/100 un. |

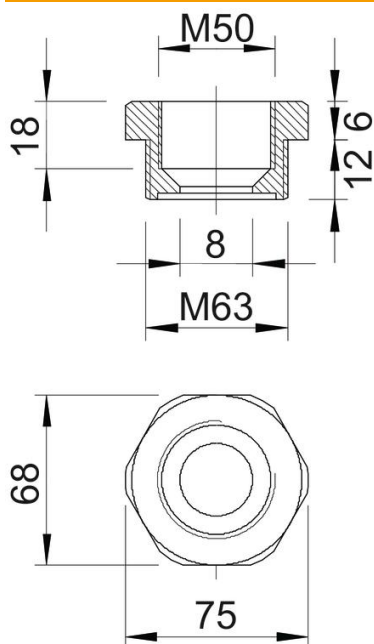
Ficha técnica

Redução, rosca métrica

Ref.: 2030675



Dimensões



| | |
|-----------|-------|
| Medida E | 75 mm |
| Medida L | 18 mm |
| Medida L1 | 12 mm |
| Medida L2 | 6 mm |
| Medida L3 | 18 mm |

Dados técnicos

| | |
|----------------------------------|---------|
| Potegido contra explosões | não |
| Tipo de rosca Rosca externa | métrico |
| Tipo de rosca Rosca interna | métrico |
| Comprimento da rosca | 12 mm |
| Medida da rosca métrica Exterior | 63 |
| Medida da rosca métrica Interior | 50 |
| Livre de halogéneos | sim |
| Largura da chave | 68 |
| Niquelado | não |