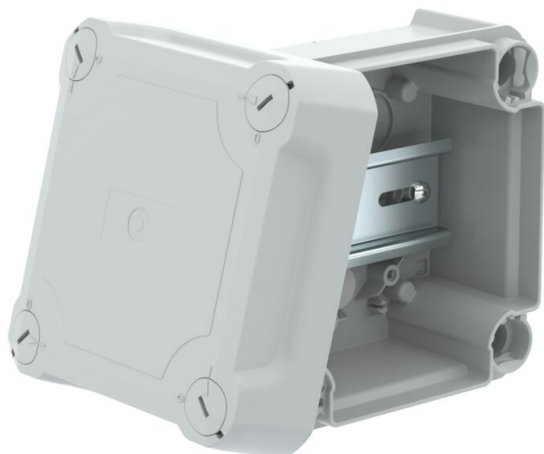


# Ficha técnica

## Caixa de derivação T60, lisa, tampa alta

Ref.: 2007730



Caixa de derivação fechada para conectar cabos e condutas na área interior e áreas exteriores protegidas. Forma quadrada sem entradas. Adequado para a montagem na parede / teto e para a montagem em suportes para caixas de derivação. Com opção de fixação interna e montagem através de parafusos nos cantos. Tampa alta com fecho rápido, pode ser selada a chumbo. Fabricada em materiais resistentes aos raios UV e livres de halogéneo.

Inclui calha DIN perfilada

Caixa de derivação de acordo com a DIN EN 60670. Resistente ao fio incandescente segundo a DIN EN 60695-2-11, temperatura de ensaio 650 °C. Resistência ao impacto IK07 de acordo com a DIN EN 50102. Dimensões internas: 100x100x63 mm



**PP/PC** Polipropileno/Policarbonato

### Dados originais

Ref.:	2007730
Designação 1	Caixa de derivação lisa
Designação 2	com tampa alta
Fabricante	OBO
Dimensão	114x114x76
Cor	cinzento claro; RAL 7035
Material	Polipropileno/Policarbonato
Menor unidade de venda	1
Unidade de quantidade	Unidade
Peso	16,6 kg
Unidade de peso	kg/100 un.

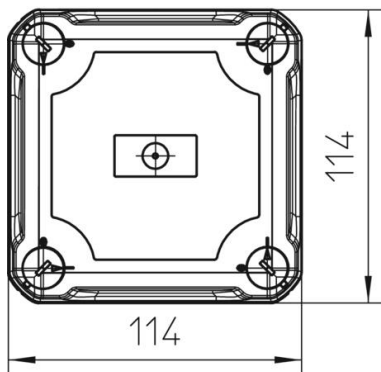
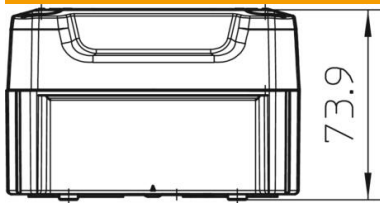
# Ficha técnica

## Caixa de derivação T60, lisa, tampa alta

Ref.: 2007730



### Dimensões



Comprimento	114 mm
Largura	114 mm
Altura	74 mm

### Dados técnicos

Agrupável	sim
Tipo de entrada_	nenhuns
Tipo de entrada	Cabo
Tipo de versão da caixa	sem
Tensão de isolamento do dimensionamento Ui	500 V
Montagem	sem
Tampa	não transparente
Fixação da tampa	aparafusado
Entrada pela parte de trás	sim
Entradas	nenhuns
Versão verificada quanto a explosões	não
resistência ao fio incandescente	conforme a VDE 0471/DIN 695 Parte 2-1, temperatura de ensaio 650 °C
Forma	quadrada
Funktionsgaranti	sem
Para zonas potencialmente explosivas	sem
para zona Ex com gás	sem
para zona Ex com poeira	sem
Reforçado a fibra de vidro	não
Livre de halogéneos	sim
Dimensões internas	100x100x63 mm
Com blindagem	não
Com tampa	sim
Tipo de montagem	Montagem na parede/teto

# Ficha técnica

Caixa de derivação T60, lisa, tampa alta

Ref.:: 2007730



## Dados técnicos

Tensões nominais	500 V
Selável	sim
Grau de proteção	IP66
Grau de proteção código IK	IK07
Gama de temperaturas de aplicação máx.	60 °C
Gama de temperaturas de aplicação mín.	-5 °C
Resistente a intempéries	não