

Ficha técnica

Tampa roscada

Ref.: 2003738



Tampa roscada para fechar entradas de condutores.



TPE Elastómero termoplástico

Dados originais

| | |
|------------------------|--------------------------|
| Ref.: | 2003738 |
| Tipo | ZA 25-VS |
| Designação 1 | Tampa de vedação |
| Designação 2 | para M25, hermética |
| Disponível a partir de | 01.10.2021 |
| Fabricante | OBO |
| Dimensão | Ø25 |
| Cor | cinzento |
| Material | Elastómero termoplástico |
| Menor unidade de venda | 25 |
| Unidade de quantidade | Unidade |
| Peso | 0,25 kg |
| Unidade de peso | kg/100 un. |

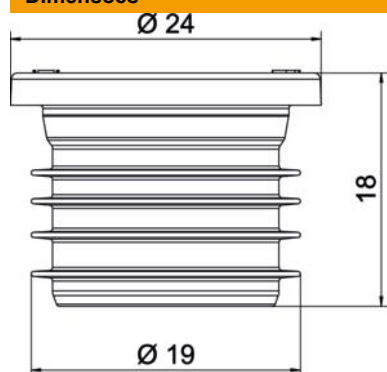
Ficha técnica

Tampa roscada

Ref.: 2003738



Dimensões



| | |
|-----------|-------|
| Medida D1 | 24 mm |
| Medida D2 | 19 mm |
| Medida L | 18 mm |

Dados técnicos

| | |
|---------------------------------------|---|
| resistência ao fio incandescente | conforme a VDE 0471/IEC 60695-2-11, temperatura de ensaio 850°C |
| Adequado para medida de rosca métrica | 25 |
| Hermético | sim |