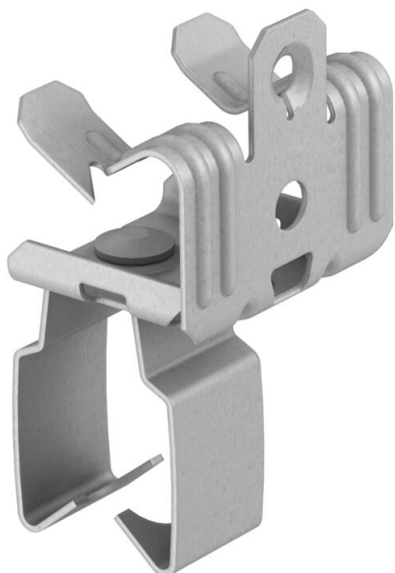


Ficha técnica

Clip de suspensão, para tubos, aberto/em baixo

Ref.: 1483763



Clip de suspensão de encaixe com alojamento para tubos abertos como solução de fixação individual em suporte.

CE

St Aço

ZL Lamela de zinco

Dados originais

Ref.:	1483763
Designação 1	Clip de suspensão
Designação 2	com admissão de tubo 25mm
Fabricante	OBO
Dimensão	8-12,5mm
Material	Aço
Superfície	Lamela de zinco
Norma de superfície	
Menor unidade de venda	50
Unidade de quantidade	Unidade
Peso	4,1 kg
Unidade de peso	kg/100 un.

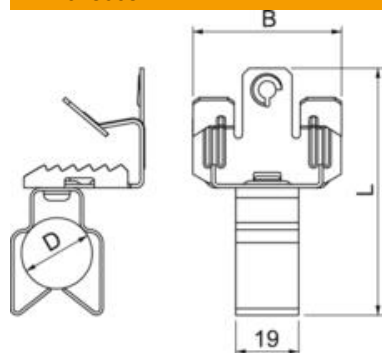
Ficha técnica

Clip de suspensão, para tubos, aberto/em baixo

Ref.: 1483763



Dimensões



Dados técnicos

Tipo de ligação do componente	Cabo/Tubo
Tipo de fixação	apertar
Espessura do flange F máx.	12,5 mm
Espessura do flange F mín.	8 mm
Rosca	M6
Rosca métrica	6
Dobradiça ajustável	não
Dobradiça	não