

# Ficha técnica

## Clip de suspensão, para varão roscado

Ref.: 1483669



Clip de suspensão de encaixe com alojamento para varão roscado como solução de fixação individual em suporte.

CE

St Aço

ZL Lamela de zinco

### Dados originais

Ref.:	1483669
Tipo	BCTR 4-8 M10
Designação 1	Clip de suspensão
Designação 2	com olhal roscado M10
Fabricante	OBO
Dimensão	4-8mm
Material	Aço
Superfície	Lamela de zinco
Norma de superfície	
Menor unidade de venda	50
Unidade de quantidade	Unidade
Peso	3,1 kg
Unidade de peso	kg/100 un.

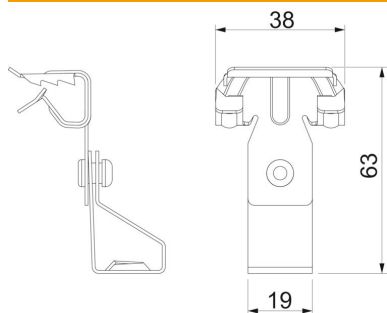
# Ficha técnica

## Clip de suspensão, para varão roscado

Ref.:: 1483669



### Dimensões



Medida B	38 mm
Medida L	63 mm

### Dados técnicos

Tipo de ligação do componente	Rosca
Tipo de fixação	apertar
Espessura do flange F máx.	8 mm
Espessura do flange F mín.	4 mm
Rosca	M10
Rosca métrica	10
Dobradiça ajustável	não
Dobradiça	não