

# Ficha técnica

## Abraçadeira metálica 733 A2

Ref.: 1362982



Abraçadeira distanciadora para montagem de tubos e cabos na parede, teto e chão. Com tampa de travamento automático. Fixação pela ranhura.

Aprovada para a manutenção de funções de acordo com a DIN 4102 parte 12, classes de manutenção de funções E 30 a E 90.



**A2** Aço inoxidável, livre de ferrugem 1.4301

### Dados originais

|                        |  |
|------------------------|--|
| Ref.:                  | 1362982                                  |
| Tipo                   | ASL 733 17 A2                            |
| Designação 1           | Abraçadeira metálica                     |
| Designação 2           | com furo oblongo                         |
| Fabricante             | OBO                                      |
| Dimensão               | 14-17mm                                  |
| Material               | Aço inoxidável, livre de ferrugem 1.4301 |
| Menor unidade de venda | 25                                       |
| Unidade de quantidade  | Unidade                                  |
| Peso                   | 2,11 kg                                  |
| Unidade de peso        | kg/100 un.                               |

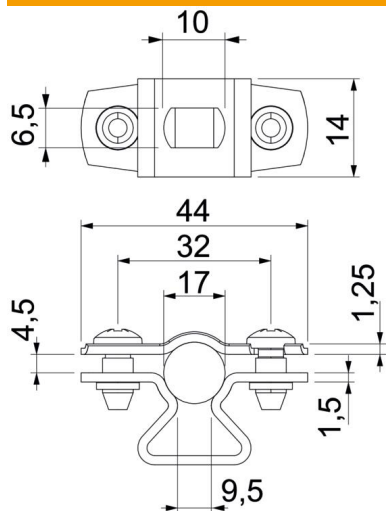
# Ficha técnica

## Abraçadeira metálica 733 A2

Ref.:: 1362982



### Dimensões



|                |        |
|----------------|--------|
| Medida A       | 44 mm  |
| Medida B       | 32 mm  |
| Medida b       | 14 mm  |
| Medida d máx.  | 17 mm  |
| Medida d mín.  | 14 mm  |
| Medida L       | 10 mm  |
| Medida s       | 9,5 mm |
| Medida t1 (mm) | 1,25   |
| Medida t2 (mm) | 1,5    |
| Medida x       | 4,5 mm |

### Dados técnicos

|   |          |
|---|----------|
| Distância à parede                                | sim      |
| Número de cabos/tubos                             | 1        |
| Versão  | fechadas |
| para diâmetro                                     | 14 - 17  |
| Apropriado para área de proteção contra incêndios | não      |
| Livre de halogéneos                               | sim      |
| Revestimento plástico                             | não      |
| Espessura do material                             | 1,5 mm   |
| Intervalo de aperto D máx.                        | 17 mm    |
| Intervalo de aperto D mín.                        | 14 mm    |
| Resistente à radiação UV                          | sim      |