

Ficha técnica

Abraçadeira BBS tipo F simples, placa de pressão metálica, FT
Ref.:: 1187408



Abraçadeira BBS tipo F, placa de pressão metálica com arestas arredondadas para proteção de cabos. Para montagem vertical e horizontal de 1 cabo individual em ferros planos. Com parafuso simples na placa de pressão, cabeça de parafuso hexagonal universal tam. 10, com fenda e fenda em cruz. Adequado para montagem em áreas interiores e exteriores. Recomenda-se o uso de uma contraplaca.



St Aço

FT Galvanizado por imersão a quente após maquinação

Dados originais

Ref.:	1187408
Tipo	BS-F1-M-16 FT
Designação 1	Abraçadeira BBS 2056
Fabricante	OBO
Dimensão	12-16mm
Material	Aço
Superfície	Galvanizado por imersão a quente após maquinação
Norma de superfície	DIN EN ISO 1461
Menor unidade de venda	100
Unidade de quantidade	Unidade
Peso	3,9 kg
Unidade de peso	kg/100 un.

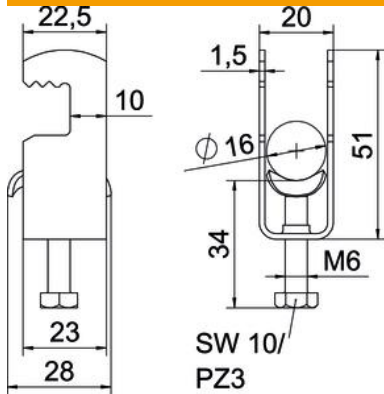
Ficha técnica

Abraçadeira BBS tipo F simples, placa de pressão metálica, FT

Ref.:: 1187408



Dimensões



Comprimento	22,5 mm
Largura	20 mm
Altura	51 mm
Espessura das chapas	1,5 mm
Medida A	22,5 mm
Medida B	20 mm
Medida C	28 mm
Medida G (mm)	M6
Medida H	51 mm
Medida L	34 mm
Medida t	1,5 mm

Dados técnicos

Número de cabos/tubos para diâmetro de tubo máx.	1
para diâmetro de tubo mín.	16 mm
Rosca	12 mm
Livre de halogéneos	M6
Comprimento exterior	sim
Máx. Binário de aperto	28 mm
Com placa metálica	3 Nm
Tipo de montagem	sim
Largura de rasgo	perfil plano
Intervalo de aperto D máx.	10 mm
Intervalo de aperto D mín.	16 mm
Superfície adicional	12 mm
Material adicional	galvanizado a quente por centrifugação
Com contraplaca	Aço
Material da cuba	não
	Aço