

# Ficha técnica

Abraçadeira BBS tipo U simples, placa de pressão metálica, A4  
Ref.: 1186629



Abraçadeira BBS tipo U, placa de pressão metálica com arestas arredondadas para proteção de cabos. Para montagem vertical e horizontal de 1 cabo individual em perfil C. Para largura de rasgo 18 - 22 mm. Com parafuso simples na placa de pressão, cabeça de parafuso hexagonal universal tam. 10, com fenda e fenda em cruz. Adequado para montagem em áreas interiores e exteriores. Recomenda-se o uso de uma contraplaca.



**A4** Aço inoxidável

**2B** brilhante, pós-tratamento

## Dados originais

Ref.:	1186629
Tipo	BS-U1-M-34 A4
Designação 1	Abraçadeira BBS 2056
Fabricante	OBO
Dimensão	28-34mm
Material	Aço inoxidável 1.4571
Superfície	brilhante, pós-tratamento
Norma de superfície	
Menor unidade de venda	100
Unidade de quantidade	Unidade
Peso	6,656 kg
Unidade de peso	kg/100 un.

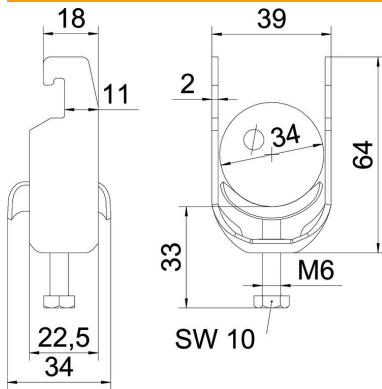
# Ficha técnica

Abraçadeira BBS tipo U simples, placa de pressão metálica, A4

Ref.:: 1186629



## Dimensões



Comprimento	22,5 mm
Largura	39 mm
Altura	64 mm
Espessura das chapas	2 mm
Medida A	22,5 mm
Medida B	39 mm
Medida C	34 mm
Medida G (mm)	M6
Medida H	64 mm
Medida L	34 mm
Medida t	2 mm

## Dados técnicos

Número de cabos/tubos para diâmetro de tubo máx.	1
para diâmetro de tubo mín.	34 mm
para perfil com rasgo (com intervalo) máx.	28 mm
para perfil com rasgo (com intervalo) mín.	22 mm
Rosca	18 mm
Livre de halogéneos	M6
Comprimento exterior	sim
Máx. Binário de aperto	34 mm
Com placa metálica	3 Nm
Tipo de montagem	sim
Largura de rasgo	Perfil
Intervalo de aperto D máx.	10 mm
Intervalo de aperto D mín.	34 mm
Superfície adicional	28 mm
Material adicional	sem tratamento
Com contraplaca	aço inoxidável
Material da cuba	não
	aço inoxidável