

Ficha técnica

Parafuso correção

Ref.: 1148012



Parafuso correção para utilização com perfil CL2008



St Aço

ZL Lamela de zinco

Dados originais

Ref.:	1148012
Tipo	CL20HB M6x25 ZL
Designação 1	Parafuso correção
Designação 2	para perfil CL2008
Fabricante	OBO
Dimensão	M6x25mm
Material	Aço
Superfície	Lamela de zinco
Norma de superfície	
Menor unidade de venda	50
Unidade de quantidade	Unidade
Peso	1,42 kg
Unidade de peso	kg/100 un.

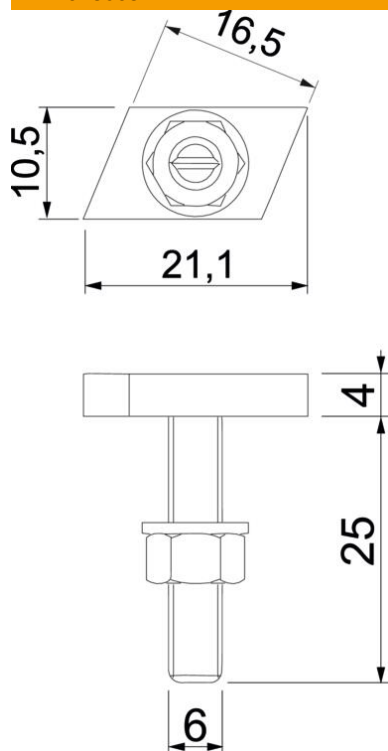
Ficha técnica

Parafuso correção

Ref.: 1148012



Dimensões



Comprimento	21,1 mm
Largura	10,5 mm
Altura	4 mm
Medida L	25 mm

Dados técnicos

Adequado para perfil de montagem	sim
Rosca	M 6 x 25mm
Rosca métrica	6