

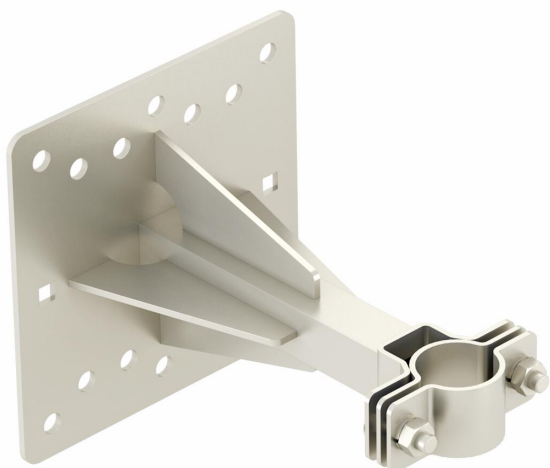
Ficha técnica

Suporte isFang para montagem na parede, 200 mm de distância

Ref.: 5408910



- Para fixar as hastes isoladas na estrutura a proteger ou na parede



A2 Aço inoxidável, livre de ferrugem

Dados originais

Ref.:	5408910
Tipo	isFang TW200 12
Designação 1	Suporte isFang
Designação 2	para montagem na parede
Fabricante	OBO
Dimensão	200x200mm
Material	Aço inoxidável, livre de ferrugem 1.4301
Menor unidade de venda	2
Unidade de quantidade	Unidade
Peso	240 kg
Unidade de peso	kg/100 un.

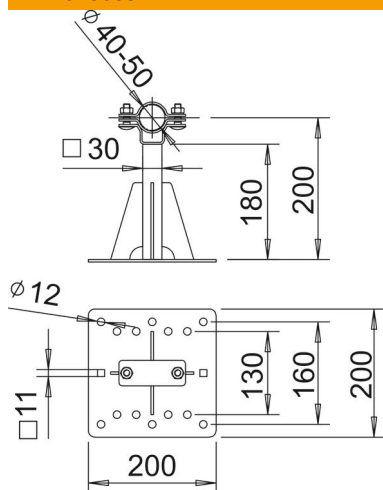
Ficha técnica

Suporte isFang para montagem na parede, 200 mm de distância

Ref.:: 5408910



Dimensões



Medida d mín.	50 mm
Medida L	200 mm

Dados técnicos

Tipo de fixação do suporte	Abertura
Tipo de fixação da barra	com abraçadeira de aparafusar
Material da base	Aço inoxidável, livre de ferrugem 1.4301