

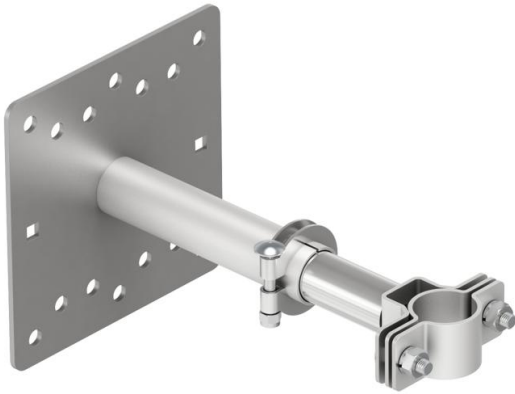
Ficha técnica

Suporte isFang para montagem na parede, 200-300 mm de distância

Ref.: 5408954



- para fixar os mastros isolados na estrutura a proteger ou na parede



A2 Aço inoxidável, livre de ferrugem

Dados originais

Ref.:	5408954
Tipo	isFang TW200
Designação 1	Suporte isFang
Designação 2	para montagem na parede
Fabricante	OBO
Dimensão	200-300mm
Material	Aço inoxidável, livre de ferrugem 1.4301
Menor unidade de venda	2
Unidade de quantidade	Unidade
Peso	230 kg
Unidade de peso	kg/100 un.

Ficha técnica

Suporte isFang para montagem na parede, 200-300 mm de distância

Ref.: 5408954



Dimensões

Medida L | 300 mm

