

Ficha técnica

Suporte isFang para montagem em tubo, \varnothing 50-60 mm

Ref.: 5408960



- para fixar os mastros isolados na estrutura a proteger em tubos de construção \varnothing 50–60 mm



A2 Aço inoxidável, livre de ferrugem

Dados originais

Ref.:	5408960
Tipo	isFang TS50-60
Designação 1	Suporte isFang
Designação 2	para montagem em tubo
Fabricante	OBO
Dimensão	\varnothing 50-60mm
Material	Aço inoxidável, livre de ferrugem 1.4301
Menor unidade de venda	2
Unidade de quantidade	Unidade
Peso	76 kg
Unidade de peso	kg/100 un.

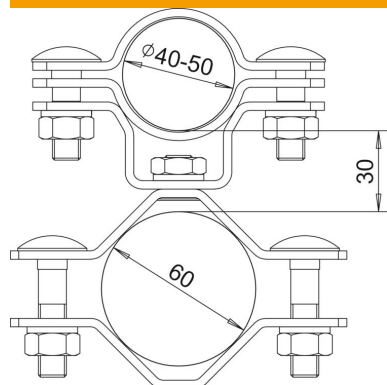
Ficha técnica

Suporte isFang para montagem em tubo, \varnothing 50-60 mm

Ref.: 5408960



Dimensões



Medida d mín.	60 mm
Medida L	30 mm

Dados técnicos

Ajuste	\varnothing 50-60 mm
--------	------------------------