

# Ficha técnica

## Suporte de cabos VA para isCon® Professional+ / Premium

Ref.: 5408056



- para montagem do cabo isCon® em coberturas/paredes
- com anilhas de pressão para bloqueio dos parafusos contra auto afrouxamento



**A2** Aço inoxidável, livre de ferrugem

### Dados originais

Ref.:	5408056
Tipo	isCon H VA
Designação 1	Abraçadeira
Designação 2	para cabo isCon
Fabricante	OBO
Dimensão	Ø23mm
Material	Aço inoxidável, livre de ferrugem 1.4301
Menor unidade de venda	50
Unidade de quantidade	Unidade
Peso	2,85 kg
Unidade de peso	kg/100 un.

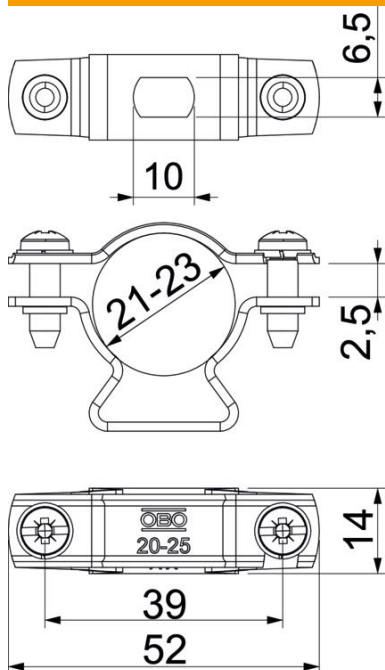
# Ficha técnica

Suporte de cabos VA para isCon® Professional+ / Premium

Ref.: 5408056



## Dimensões



Medida A	52 mm
Medida B	39 mm
Medida d mín.	23 mm
Medida H	34 mm
Medida L	2,5 mm
Medida T	14 mm

## Dados técnicos

Dimensões dos condutores	21-23 mm redondo
--------------------------	------------------