

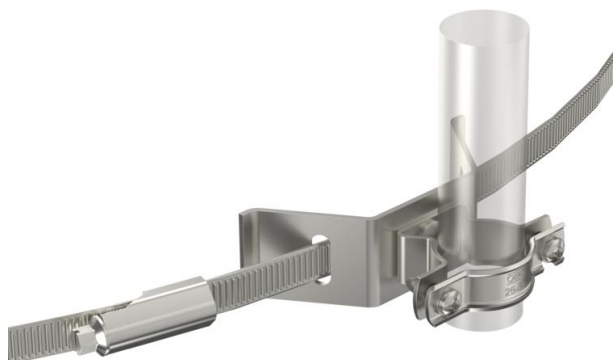
Ficha técnica

Abraçadeira de cabo VA com cinta de aperto

Ref.: 5408068



- para montagem de cabo isCon® em tubo
- inclui 2 m de cinta
- abraçadeira de cabo com anilhas de pressão para o bloqueio dos parafusos contra auto afrouxamento



A2 Aço inoxidável, livre de ferrugem

Dados originais

Ref.:	5408068
Tipo	isCon HS 26 VA
Designação 1	Abraçadeira cinta de aperto
Designação 2	para cabo isCon, cinzento
Fabricante	OBO
Dimensão	Ø26mm
Cor	cinzento claro
Material	Aço inoxidável, livre de ferrugem 1.4301
Menor unidade de venda	10
Unidade de quantidade	Unidade
Peso	25,9 kg
Unidade de peso	kg/100 un.

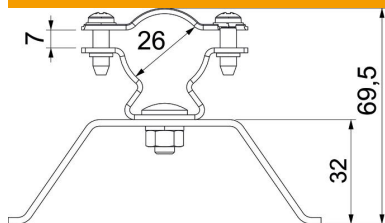
Ficha técnica

Abraçadeira de cabo VA com cinta de aperto

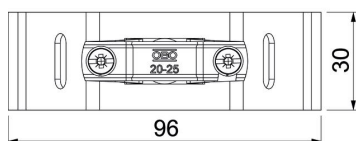
Ref.:: 5408068



Dimensões



Medida d mín.	26 mm
Medida H	69,5 mm
Medida L	7 mm



Dados técnicos

Material da base	Aço inoxidável, livre de ferrugem 1.4301
Material da tampa	Aço inoxidável, livre de ferrugem 1.4301
Material da tampa	V2A
Material da parte inferior	V2A