

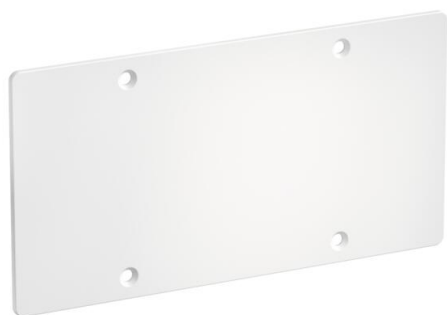
Ficha técnica

Tampa dupla, retangular

Ref.: 2003823



Tampa retangular para caixa dupla de encastrar e para paredes ocas. Com aberturas e parafusos embutíveis.



PC/
ABS

Policarbonato/acrilonitrila-butadieno-estireno

Dados originais

Ref.:	2003823
Tipo	ZA 60-DV
Designação 1	Tampa UP/HW
Designação 2	versão dupla
Disponível a partir de	01.10.2021
Fabricante	OBO
Dimensão	145x75x2
Cor	branco
Material	Policarbonato/acrilonitrila-butadieno-estireno
Menor unidade de venda	5
Unidade de quantidade	Unidade
Peso	1,78 kg
Unidade de peso	kg/100 un.

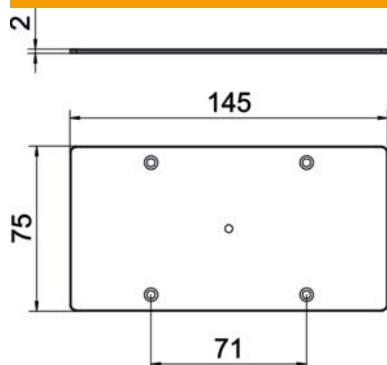
Ficha técnica

Tampa dupla, retangular

Ref.:: 2003823



Dimensões



Comprimento	145 mm
Largura	75 mm
Altura	2 mm

Dados técnicos

Tipo de fixação	Tampa roscada
resistência ao fio incandescente	conforme a VDE 0471/IEC 60695-2-11, temperatura de ensaio 850°C
Forma	retangular
Livre de halogéneos	sim
Com parafusos	não