

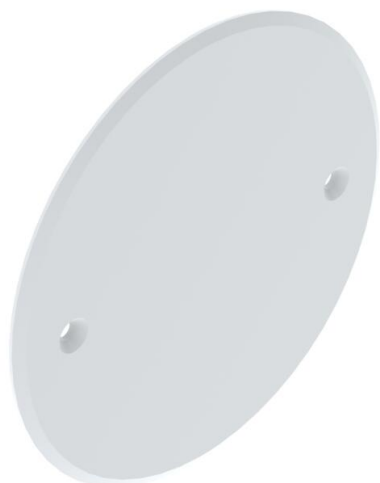
Ficha técnica

Tampa universal

Ref.: 2003748



Tampa universal para caixa de encastrar e para paredes ocas. Com aberturas, espaçamento entre furos de 60 mm para caixa de aparelhagem e caixa de derivação, parafusos embutíveis. Superfície rugosa.



PC/ABS Policarbonato/acrilonitrila-butadieno-estireno

Dados originais

Ref.:	2003748
Tipo	ZA 60-D
Designação 1	Tampa universal
Disponível a partir de	01.10.2021
Fabricante	OBO
Dimensão	Ø84mm
Cor	branco
Material	Policarbonato/acrilonitrila-butadieno-estireno
Menor unidade de venda	25
Unidade de quantidade	Unidade
Peso	0,85 kg
Unidade de peso	kg/100 un.

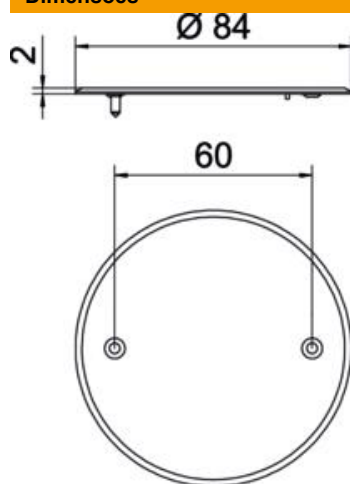
Ficha técnica

Tampa universal

Ref.: 2003748



Dimensões



Altura	1,8 mm
--------	--------

Dados técnicos

Tipo de fixação	Parafusos
resistência ao fio incandescente	conforme a VDE 0471/IEC 60695-2-11, temperatura de ensaio 850°C
Forma	redondo
Livre de halogéneos	sim
Com parafusos	não