

# Ficha técnica

## Tampa roscada

Ref.: 2003737



Tampa roscada para fechar entradas de condutores.



**TPE** Elastómero termoplástico

### Dados originais

Ref.:	2003737
Tipo	ZA 20-VS
Designação 1	Tampa de vedação
Designação 2	para M20, hermética
Disponível a partir de	01.10.2021
Fabricante	OBO
Dimensão	Ø20
Cor	cinzento
Material	Elastómero termoplástico
Menor unidade de venda	25
Unidade de quantidade	Unidade
Peso	0,17 kg
Unidade de peso	kg/100 un.

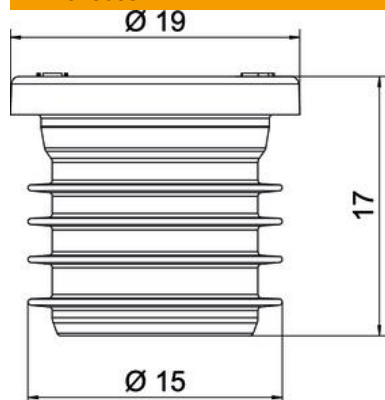
# Ficha técnica

## Tampa roscada

Ref.: 2003737



### Dimensões



Medida D1	19 mm
Medida D2	15 mm
Medida L	17 mm

### Dados técnicos

resistência ao fio incandescente	conforme a VDE 0471/IEC 60695-2-11, temperatura de ensaio 850°C
Adequado para medida de rosca métrica	20
Hermético	sim