

Ficha técnica

Caixa de derivação X 16 com borne de derivação do cabo principal

Ref.: 2005316



Caixa de derivação para conectar cabos e tubos em áreas interiores e exteriores. Forma retangular com entradas quebráveis. Adequado para montagem na parede e teto com opção para fixação externa ou montagem através de parafusos nos cantos. Particularmente resistente ao impacto com IK09. Tampa com fecho rápido, pode ser selada a chumbo. Fabricada em materiais resistentes aos raios UV e livres de halogéneo.

Inclui bornes de derivação do cabo principal de 5 polos, cada um com secções transversais de conexão do condutor de $2 \times 35 \text{ mm}^2 + 2 \times 25 \text{ mm}^2$ por polo. Caixa de derivação de acordo com a DIN EN 60670. Resistente ao fio incandescente segundo a DIN EN 60695-2-11, temperatura de ensaio $650 \text{ }^\circ\text{C}$. Resistência ao impacto IK09 de acordo com a DIN EN 50102. Grau de proteção IP67 de acordo com a DIN EN 60529.

Além disso, inclui um borne de derivação do cabo principal de 5 polos com secções transversais de conexão do condutor de $2 \times 35 \text{ mm}^2 + 2 \times 25 \text{ mm}^2$ por polo.



PC Policarbonato

Dados originais

Ref.:	2005316
Designação 1	Caixa de derivação
Designação 2	Terminal ramal linha principal
Fabricante	OBO
Dimensão	240x191x125
Cor	cinzento claro; RAL 7035
Material	Policarbonato
Menor unidade de venda	1
Unidade de quantidade	Unidade
Peso	125 kg
Unidade de peso	kg/100 un.

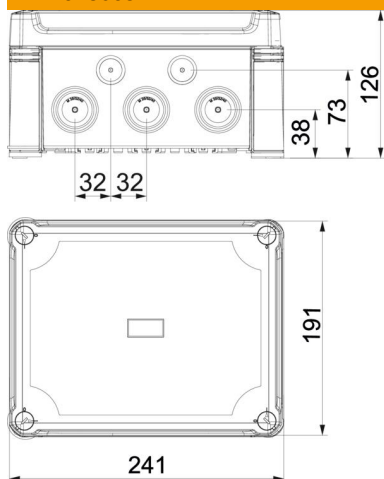
Ficha técnica

Caixa de derivação X 16 com borne de derivação do cabo principal

Ref.:: 2005316



Dimensões



Comprimento	241 mm
Largura	191 mm
Altura	126 mm

Dados técnicos

Agrupável	sim
Número de entradas	10
Tipo de entrada	Membrana de nível separável
Tipo de versão da caixa	Marcação
Tensão de isolamento do dimensionamento Ui	750 V
Montagem	sem
Tampa	não transparente
Fixação da tampa	aparafusado
Entrada pela parte de trás	não
Entradas	10 x Ø25/32/40
Versão verificada quanto a explosões	não
resistência ao fio incandescente	conforme a VDE 0471/DIN 695 Parte 2-1, temperatura de ensaio 650 °C
Forma	retangular
Reforçado a fibra de vidro	sim
Livre de halogéneos	sim
Dimensões internas	227x177x110 mm
Máx. Corte transversal do condutor	35 mm ²
Com blindagem	não
Com tampa	sim
Tipo de montagem	Montagem na parede/teto
Secção transversal nominal máx.	16 mm ²
Secção transversal nominal mín.	6 mm ²
Tensões nominais	750 V
Selável	sim
Resistente	sim
Grau de proteção	IP67
Grau de proteção código IK	IK09
Gama de temperaturas de aplicação máx.	60 °C

Ficha técnica

Caixa de derivação X 16 com borne de derivação do cabo principal

Ref.: 2005316



Dados técnicos

Gama de temperaturas de aplicação mín.	-5 °C
Resistente a intempéries	sim