

# Ficha técnica

## Caixa de derivação X 04 com bucins e ligadores rápidos

Ref.: 2005248



Caixa de derivação com bornes para conectar cabos e tubos em áreas interiores e exteriores. Forma quadrada com entradas quebráveis. Adequado para montagem na parede e teto com opção para fixação externa ou montagem através de parafusos nos cantos. Particularmente resistente ao impacto com IK09. Tampa com fecho rápido, pode ser selada a chumbo. Fabricado em materiais livres halógeno e resistentes ao UV.

Inclui 3 ligadores rápidos universais (5 polos), 3 bucins V-TEC M20 e 3 porcas.

Caixa de derivação de acordo com a DIN EN 60670. Resistente ao fio incandescente segundo a DIN EN 60695-2-11, temperatura de ensaio 650 °C. Resistência ao impacto IK09 de acordo com a DIN EN 50102. Grau de proteção IP67 de acordo com a DIN EN 60529. Além disso, inclui três bornes universais (com 5 pontos de bornes), três bucins V-TEC M25 e três porcas adequadas.



PC Policarbonato

### Dados originais

Ref.:	2005248
Tipo	X04 UT G LGR
Designação 1	Caixa de derivação
Designação 2	5x61x525 FL, 3xV-TEC VM, 3x116
Fabricante	OBO
Dimensão	114x114x78
Cor	cinzento claro; RAL 7035
Material	Policarbonato
Menor unidade de venda	1
Unidade de quantidade	Unidade
Peso	33,5 kg
Unidade de peso	kg/100 un.

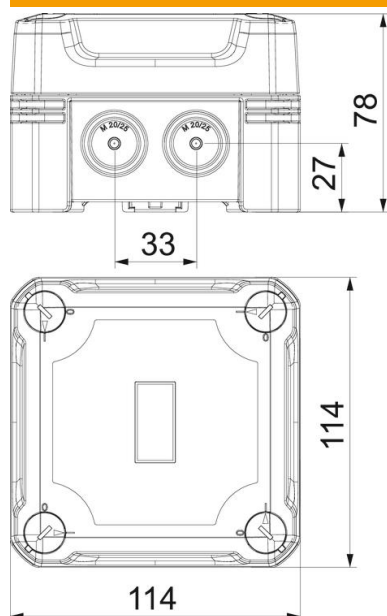
# Ficha técnica

Caixa de derivação X 04 com buçins e ligadores rápidos

Ref.:: 2005248



## Dimensões



Comprimento	114 mm
Largura	114 mm
Altura	78 mm

# Ficha técnica

## Caixa de derivação X 04 com buçins e ligadores rápidos



Ref.: 2005248

### Dados técnicos

Agrupável	sim
Número de entradas	7
Tipo de entrada	Membrana de nível separável
Tipo de versão da caixa	Marcação
Tensão de isolamento do dimensionamento Ui	750 V
Montagem	Abraçadeira
Tampa	não transparente
Fixação da tampa	aparafusado
Entrada pela parte de trás	não
Entradas	7 x Ø20/25
Versão verificada quanto a explosões	não
resistência ao fio incandescente	conforme a VDE 0471/DIN 695 Parte 2-1, temperatura de ensaio 650 °C
Forma	quadrada
Reforçado a fibra de vidro	sim
Livre de halogéneos	sim
Dimensões internas	102x102x60 mm
Máx. Corte transversal do condutor	4 mm <sup>2</sup>
Com blindagem	não
Com tampa	sim
Tipo de montagem	Montagem na parede/teto
Secção transversal nominal máx.	4 mm <sup>2</sup>
Secção transversal nominal mín.	1,5 mm <sup>2</sup>
Tensões nominais	750 V
Selável	sim
Resistente	sim
Grau de proteção	IP67
Grau de proteção código IK	IK09
Gama de temperaturas de aplicação máx.	65 °C
Gama de temperaturas de aplicação mín.	-25 °C
Resistente a intempéries	sim