

Ficha técnica

Caixa de derivação X 01

Ref.: 2005110



Caixa de derivação para conectar cabos e tubos em áreas interiores e exteriores. Forma quadrada com entradas quebráveis. Adequado para montagem na parede e teto com opção para fixação externa ou montagem através de parafusos nos cantos. Particularmente resistente ao impacto com IK09. Tampa com fecho rápido, pode ser selada a chumbo. Fabricada em materiais resistentes aos raios UV e livres de halogéneo.

Caixa de derivação de acordo com a DIN EN 60670. Resistente ao fio incandescente segundo a DIN EN 60695-2-11, temperatura de ensaio 650 °C. Resistência ao impacto IK09 de acordo com a DIN EN 50102. Grau de proteção IP67 de acordo com a DIN EN 60529.



PC Policarbonato

Dados originais

| | |
|------------------------|--------------------|
| Ref.: | 2005110 |
| Designação 1 | Caixa de derivação |
| Fabricante | OBO |
| Dimensão | 95x95x60 |
| Cor | preto; RAL 9011 |
| Material | Policarbonato |
| Menor unidade de venda | 1 |
| Unidade de quantidade | Unidade |
| Peso | 16 kg |
| Unidade de peso | kg/100 un. |

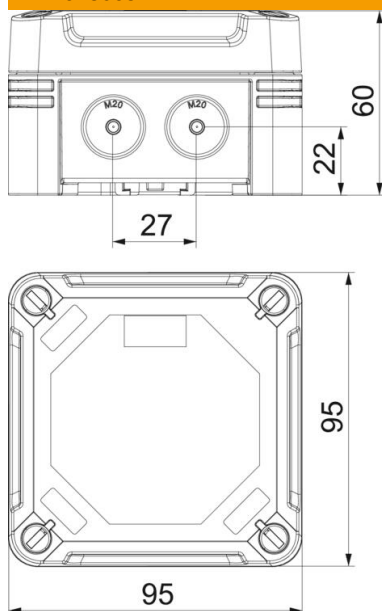
Ficha técnica

Caixa de derivação X 01

Ref.:: 2005110



Dimensões



| | |
|-------------|-------|
| Comprimento | 95 mm |
| Largura | 95 mm |
| Altura | 60 mm |

Dados técnicos

| | |
|---|---|
| Agrupável | sim |
| Número de entradas | 7 |
| Tipo de entrada | Membrana de nível separável |
| Tipo de versão da caixa | Marcação |
| Tensão de isolamento do dimensionamento U_i | 750 V |
| Montagem | sem |
| Tampa | não transparente |
| Fixação da tampa | aparafusado |
| Entrada pela parte de trás | não |
| Entradas | 7 x Ø20 |
| Versão verificada quanto a explosões | não |
| resistência ao fio incandescente | conforme a VDE 0471/DIN 695 Parte 2-1, temperatura de ensaio 650 °C |
| Forma | quadrada |
| Reforçado a fibra de vidro | sim |
| Livre de halogéneos | sim |
| Dimensões internas | 85x85x45 mm |
| Máx. Corte transversal do condutor | 1,5 mm ² |
| Com blindagem | não |
| Com tampa | sim |
| Tipo de montagem | Montagem na parede/teto |
| Secção transversal nominal máx. | 1,5 mm ² |
| Secção transversal nominal mín. | 0,8 mm ² |
| Tensões nominais | 750 V |
| Selável | sim |

Ficha técnica

Caixa de derivação X 01

Ref.: 2005110



Dados técnicos

| | |
|--|-------|
| Resistente | sim |
| Grau de proteção | IP67 |
| Grau de proteção código IK | IK09 |
| Gama de temperaturas de aplicação máx. | 60 °C |
| Gama de temperaturas de aplicação mín. | -5 °C |
| Resistente a intempéries | sim |