

# Ficha técnica

## Caixa de derivação X 01

Ref.: 2005050



Caixa de derivação para conectar cabos e tubos em áreas interiores e exteriores. Forma quadrada com entradas quebráveis. Adequado para montagem na parede e teto com opção para fixação externa ou montagem através de parafusos nos cantos. Particularmente resistente ao impacto com IK09. Tampa transparente com fecho rápido, pode ser selada a chumbo. Fabricado em materiais livres halogéneo e resistentes ao UV.

Caixa de derivação de acordo com a DIN EN 60670. Resistente ao fio incandescente segundo a DIN EN 60695-2-11, temperatura de ensaio 650 °C. Resistência ao impacto IK09 de acordo com a DIN EN 50102. Grau de proteção IP67 de acordo com a DIN EN 60529.



PC Policarbonato

### Dados originais

|                        |                        |
|------------------------|------------------------|
| Ref.:                  | 2005050                |
| Tipo                   | X01 LGR-TR             |
| Designação 1           | Caixa de derivação     |
| Designação 2           | com tampa transparente |
| Fabricante             | OBO                    |
| Dimensão               | 95x95x60               |
| Cor                    | cinzento/transparente  |
| Material               | Policarbonato          |
| Menor unidade de venda | 1                      |
| Unidade de quantidade  | Unidade                |
| Peso                   | 16 kg                  |
| Unidade de peso        | kg/100 un.             |

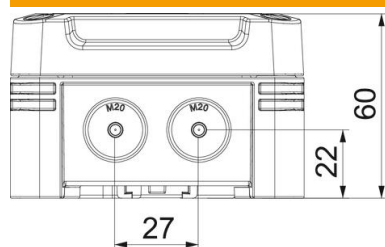
# Ficha técnica

Caixa de derivação X 01

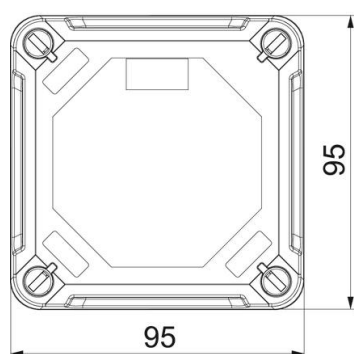
Ref.: 2005050



## Dimensões



|             |       |
|-------------|-------|
| Comprimento | 95 mm |
| Largura     | 95 mm |
| Altura      | 60 mm |



# Ficha técnica

## Caixa de derivação X 01

Ref.: 2005050



### Dados técnicos

|  |   |
|--|---|
| Agrupável                                  | sim   |
| Número de entradas                         | 7   |
| Tipo de entrada                            | Membrana de nível separável   |
| Tipo de versão da caixa                    | Marcação  |
| Tensão de isolamento do dimensionamento Ui | 750 V   |
| Montagem                                   | sem   |
| Tampa                                      | não transparente  |
| Fixação da tampa                           | aparafusado   |
| Entrada pela parte de trás                 | não   |
| Entradas                                   | 7 x Ø20   |
| Versão verificada quanto a explosões       | não   |
| resistência ao fio incandescente           | conforme a VDE 0471/DIN 695 Parte 2-1, temperatura de ensaio 650 °C |
| Forma                                      | quadrada  |
| Reforçado a fibra de vidro                 | sim   |
| Livre de halogéneos                        | sim   |
| Dimensões internas                         | 85x85x45 mm   |
| Máx. Corte transversal do condutor         | 1,5 mm <sup>2</sup>   |
| Com blindagem                              | não   |
| Com tampa                                  | sim   |
| Tipo de montagem                           | Montagem na parede/teto   |
| Secção transversal nominal máx.            | 1,5 mm <sup>2</sup>   |
| Secção transversal nominal mín.            | 0,8 mm <sup>2</sup>   |
| Tensões nominais                           | 750 V   |
| Selável                                    | sim   |
| Resistente                                 | sim   |
| Grau de proteção                           | IP67  |
| Grau de proteção código IK                 | IK09  |
| Gama de temperaturas de aplicação máx.     | 65 °C   |
| Gama de temperaturas de aplicação mín.     | -25 °C  |
| Resistente a intempéries                   | sim   |