

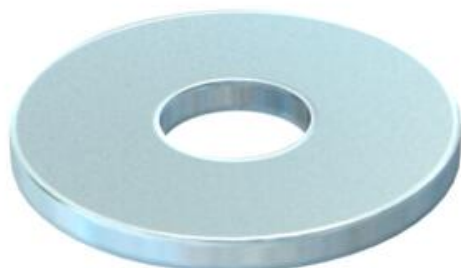
Ficha técnica

Anilha de aba larga G

Ref.: 3403122



Anilha de grande diâmetro exterior.



CE

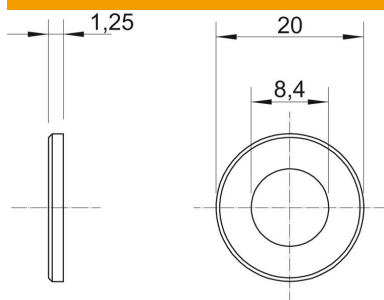
St Aço

G eletrozincado

Dados originais

Ref.:	3403122
Tipo	WS M8 G20 G
Designação 1	Anilha de aba larga
Fabricante	OBO
Dimensão	M8,Ø20mm
Material	Aço
Superfície	eletrozincado
Norma de superfície	EN ISO 19598 / EN ISO 4042
Menor unidade de venda	100
Unidade de quantidade	Unidade
Peso	0,227 kg
Unidade de peso	kg/100 un.

Dimensões



Espessura das chapas	0,06 in
Medida D	0,79 in
Medida d	0,33 in
Medida d	8,4 mm
Medida d máx.	20 mm
Medida d mín.	20 mm
Medida h	1,25 mm

Dados técnicos

Rosca	M8
Espessura do material	1,5 mm