

Ficha técnica

Anilha de aba larga A4

Ref.: 3403127



Anilha com diâmetro externo especialmente grande. Com uniões de perfis MS 41, é recomendado um diâmetro externo de 40 mm.



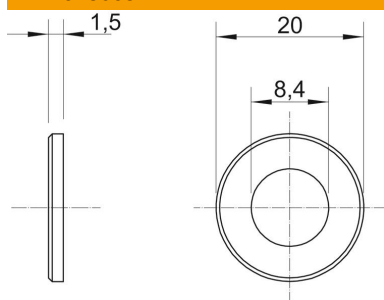
A4 Aço inoxidável, livre de ferrugem

2B brilhante, pós-tratamento

Dados originais

Ref.:	3403127
Tipo	WS M8 D20 A4
Designação 1	Anilha de aba larga
Fabricante	OBO
Dimensão	M8,Ø20mm
Material	Aço inoxidável, livre de ferrugem
Superfície	brilhante, pós-tratamento
Norma de superfície	
Menor unidade de venda	100
Unidade de quantidade	Unidade
Peso	0,24 kg
Unidade de peso	kg/100 un.

Dimensões



Medida d	8,4 mm
Medida d máx.	20 mm
Medida d mín.	20 mm
Medida h	1,5 mm

Dados técnicos

Rosca	M8
Livre de halogéneos	sim
Espessura do material	1,5 mm