

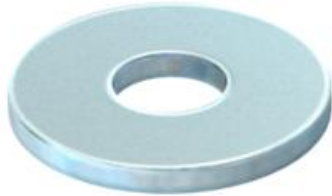
Ficha técnica

Anilha de aba larga G

Ref.: 3403084



Anilha de grande diâmetro exterior.



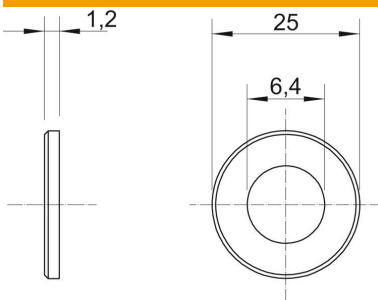
St Aço

G eletrozincado

Dados originais

Ref.:	3403084
Tipo	WS M6 G25 G
Designação 1	Anilha de aba larga
Fabricante	OBO
Dimensão	M6,Ø25mm
Material	Aço
Superfície	eletrozincado
Norma de superfície	EN ISO 19598 / EN ISO 4042
Menor unidade de venda	100
Unidade de quantidade	Unidade
Peso	0,428 kg
Unidade de peso	kg/100 un.

Dimensões



Espessura das chapas	0,05 in
Medida D	0,98 in
Medida d	0,25 in
Medida d	6,4 mm
Medida d máx.	25 mm
Medida d mín.	25 mm
Medida h	1,2 mm

Dados técnicos

Em forma de faceta	não
Endurecido	não
Rosca	M6
Espessura do material	1,2 mm