

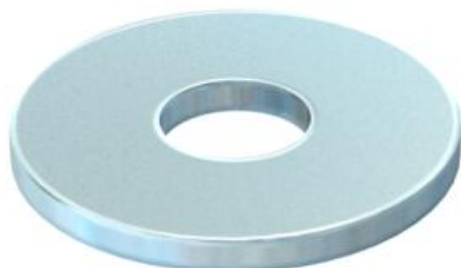
# Ficha técnica

## Anilha de aba larga G

Ref.: 3403041



Anilha de grande diâmetro exterior.



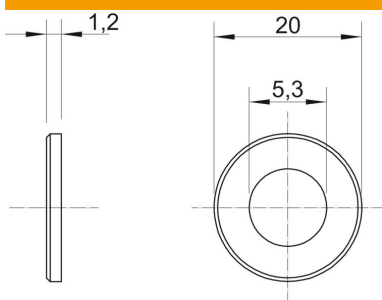
**St** Aço

**G** eletrozincado

### Dados originais

Ref.:	3403041
Tipo	WS M5 G20 G
Designação 1	Anilha de aba larga
Fabricante	OBO
Dimensão	M5,Ø20mm
Material	Aço
Superfície	eletrozincado
Norma de superfície	EN ISO 19598 / EN ISO 4042
Menor unidade de venda	100
Unidade de quantidade	Unidade
Peso	0,207 kg
Unidade de peso	kg/100 un.

### Dimensões



Espessura das chapas	0,05 in
Medida D	0,79 in
Medida d	0,21 in
Medida d	5,3 mm
Medida d máx.	20 mm
Medida d mín.	20 mm
Medida h	1,2 mm

### Dados técnicos

Rosca	M5
Espessura do material	1,2 mm