

Ficha técnica

Anilha A2

Ref.: 3402339



Anilha conforme norma DIN 125, modelo A, para aplicação universal.



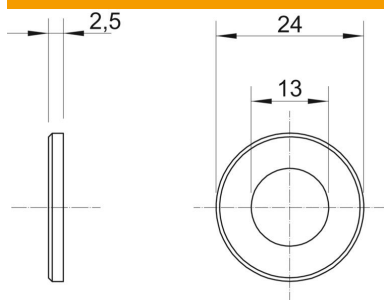
A2 Aço inoxidável, livre de ferrugem

2B brilhante, pós-tratamento

Dados originais

Ref.:	3402339
Tipo	WS M12 D24 A2
Designação 1	Anilha
Fabricante	OBO
Dimensão	M12
Material	Aço inoxidável, livre de ferrugem
Superfície	brilhante, pós-tratamento
Norma de superfície	
Menor unidade de venda	100
Unidade de quantidade	Unidade
Peso	0,627 kg
Unidade de peso	kg/100 un.

Dimensões



Espessura das chapas	0,1 in
Medida D	0,94 in
Medida d	0,51 in
Medida d	13 mm
Medida d mín.	24 mm
Medida h	2,5 mm

Dados técnicos

Em forma de faceta	não
Rosca	M12
Diâmetro interior	13 mm

Ficha técnica

Anilha A2

Ref.:: 3402339



Dados técnicos

Diâmetro do furo	13 mm
Espessura do material	2,5 mm
Forma do orifício	redondo